



Laboratoriumarmaturen

Catalogus

Veilig werken met
betrouwbare kranen

KWALITEIT MADE IN GERMANY

www.novalab-gmbh.de



Uitgever

NovaLab GmbH Brunsbütteler
Damm 440 13591 Berlijn,
Duitsland
Tel: +49 (0)30 36 403 36 13
Fax:+49 (0)30 36 403 36 28
www.novalab-gmbh.de

Aanwijzingen m.b.t. geldigheid

Alle in deze catalogus vermelde beschrijvingen en technische gegevens zijn zorgvuldig gecontroleerd en overeenkomstig de stand van de techniek op het moment van publicatie.

Aan deze informatie kan echter geen bindend karakter worden ontleend.

Productwijzigingen, die de technische ontwikkeling dienen, zijn voorbehouden.

De algemene verkoop- en leveringsvoorwaarden, met informatie over de afzonderlijke producten (stromingsdiagrammen, afbeeldingen, omschrijvingen) evenals deze catalogus, vindt u als download onder www.novalab-gmbh.de

Productprogramma

NovaLab-laboratoriumarmaturen zijn ontwikkeld voor de afname van vloeibare en gasvormige media, zoals die in laboratoria van de industrie, onderzoek en het onderwijs worden gebruikt.

De armaturen voldoen qua constructie en fabricage aan alle voorschriften, richtlijnen en normen die gelden in laboratoria.

De vervaardiging gebeurt volgens het bouw pakket principe, als afzonderlijke afnameplaats of als armatuurcombinatie, passend bij de bekende laboratoriuminrichtingen.

De bedieningsgreep van de NovaLab-laboratoriumarmaturen markeren met hun gezamenlijke oppervlakken, op kleur conform DIN EN 13792, het aangesloten medium.

Bij NovaLab maakt men onderscheid tussen **ventielen** en **kranen**. De viervleugel-bedieningsgreep staat voor ventielen voor de afname van water en technische gassen.

Schijfkranen voor aard- en vloeibaar gas zijn uitgerust met een tweevleugel-bedieningsgreep. Ventielen en kranen hebben verschillende greepopnamen, om verwisseling uit te sluiten.

Vanwege veiligheidsredenen moet er bij de vervanging van bedieningsgrepen van laboratoriumarmaturen op het medium van de armatuur worden gelet. Bovendelen en koppelingen voor aard- en vloeibaar gas worden vanwege veiligheidsredenen niet als reserveonderdeel geleverd.

Een ander zwaartepunt van het NovaLab-productprogramma vormt een omvattend assortiment aan nooddouche-armaturen. De installatie van deze eerste-hulpinrichtingen is voorgeschreven in laboratoria en op productieplaatsen waar met gevaarlijke stoffen wordt gewerkt. Elementen van nooddouche-uitrustingen zijn lichaams- en oogdouches, die in een aparte catalogus worden vermeld.

NovaLab-laboratoriumarmaturen worden af fabriek aan een functie- en lekkagecontrole onderworpen.

Deze zijn geschikt voor de volgende bedrijfsdrukken:

voor water	
inclusief gedemineraliseerd water	10 bar
voor technische gassen voor	6 bar
perslucht voor aard- en vloeibaar	10 bar
gas	100 mbar

Materialen

De armatuurbehuizingen bestaan uit poriënvrij messing. Voor alle soldeer- en lijmverbindingen worden lood- en cadmiumvrije materialen gebruikt.

Het coaten van de behuizing gebeurt op gestraalde oppervlakken, in een elektrostatisch poederspuitproces (EPS) met een laagdikte van ca. 60-150 µm.

Deze speciale kunststof coating op epoxyharsbasis garandeert een hoge bestendigheid tegen chemicaliën

zoals zuur, loog en oplossingsmiddel. Deze beschikt over een uitstekende duurzaamheid met optimale slag- en stootvastheid.

De standaard verfkleur van de laboratoriumbehuizing is lichtgrijs (RAL 7035), parallel daartoe kunnen de armatuurbehuizingen in zilvergrijs (RAL 7001) zonder meerprijs worden verkregen. Speciale kleuren zijn op aanvraag en tegen meerprijs leverbaar.

Laboratoriumventielen

NovaLab-laboratoriumventielen voldoen aan de DIN 12918-1 en worden met bovendeel G1/2 met niet-stijgende spindel geleverd. De debietregeling gebeurt door meerdere omdraaiingen van de viervleugel-bedieningsgreep. De afdichting gebeurt met elastische kegelaafdichtingsschijven. Hiernaast zijn er bovendien met keramische afdichtingsschijven.

Ventielen voor water beschikken conform DIN 12898 over verwijderbare slangschroefverbindingen. Voor agressieve media, zoals bijv. gedemineraliseerd water, zijn alle waterleidende delen chemisch vernikkeld. Kunststof uitvoeringen uit PVDF en roestvrij stalen uitvoeringen breiden het productprogramma uit.

Installatie-aanwijzing: Chemisch vernikkelde koperen aansluitbuizen mogen niet gebogen of gelast worden!

NovaLab-laboratoriumventielen voor technische gassen en perslucht zijn voorzien van een naald-doseerregulering voor constante afgifte van de kleinste debieten. Ventielen voor vacuüm zijn grof regelbaar.

Bij gasventielen zijn de slangtules conform DIN 12898 vast aangesloten op de armatuurbehuizing. Vaste slang-tules zijn leverbaar met verschillende buigingen.

Schijfkransen voor laboratoria

NovaLab-schijfkransen voor laboratoria zijn geschikt voor aard- en vloeibaar gas. De armaturen voldoen aan de DIN 12918-2 en de regels voor gasarmaturen in gebruiksinstallaties. Deze zijn door de Duitse Verein des Gas- und Wasserfaches e.V. (DVGW) erkend en toegestaan.

De NovaLab-armaturen voor aardgas en vloeibaar gas worden geactiveerd met een draaiing van 90° aan de tweevleugel-bedieningsgreep. De greeppositie markeert daarbij gelijk de bedrijfstoestand van de armatuur. Staat de greep parallel aan de slangtule, dan is de kraan geopend, als deze in de dwarspositie staat, is de kraan gesloten.

Naast de uitvoering met vaste slangtules, zijn de NovaLab-schijfkransen ook leverbaar met afsluitkoppeling en steektules, die het bijzonder gebruiksvriendelijk aansluiten en ontkoppelen van de slangleiding van de afnameplaats mogelijk maken. Er zijn DVGW-testcertificaten aanwezig voor de schijfkransen en voor de combinatie van de schijfkraan met koppeling. Koppelingen (zonder combinatie met schijfkransen) hebben voor aardgas en vloeibaar gas geen DVGW-toelating.

Voor de optimale afdichting zijn de schijfkransen uitgerust met keramische afdichtingsschijven. Een veiligheidsblokkering voorkomt het ongewenst openen van de armatuur. De bediening is pas mogelijk na het indrukken van de tweevleugel-bedieningsgreep.


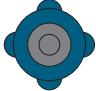




Kolommen

NovaLab-laboratoriumkolommen worden in verschillende bouwhoogtes aangeboden. Kolommen voor water, bijv. in de standaard uitvoering 200 en 300 mm, hebben een kolomvoetdiameter van 55 mm. Kolommen voor gas, met een hoogte van 90 mm, zijn uitgerust met een kolomvoetdiameter van 50 mm. De kolomvoeten kunnen worden voorzien van een draaizekering (spanstiften).


Kleurkenmerken van ventiel- en kraangrepen

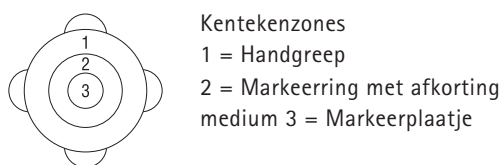
voor laboratoriumarmaturen volgens DIN EN 13792 (vroeger DIN 12920)

	Drinkwater, koud WPC	Index 36		Bronwater WSP	Index 41
	Drinkwater, warm WPH WPC/WPH	Index 40 Index 37		Oppervlaktewater, koud WSC (warm: met rood markeerplaatje WSH)	Index 43 Index 44
	Bedrijfswater, koud WNC	Index 45		Gedemineraliseerd water, koud WDC (warm: met rood markeerplaatje WDH)	Index 47 Index 42
	Bedrijfswater, water WNH WNC/WNH	Index 46 Index 38		Gedestilleerd water WDI	Index 48
	Koelwaterterugloop WCR	Index 34		Koelwatervoorloop WCF	Index 33



	Zuurstof O ₂	Index 52		Argon Ar	Index 57
	Stikstof N ₂	Index 55		Helium He	Index 58
	Koolstofdioxide CO ₂	Index 56		Carbogeen (CO ₂ + O ₂) CB	Index 59

	Waterdamp <2,5 bar WST	Index 49
---	------------------------------	----------

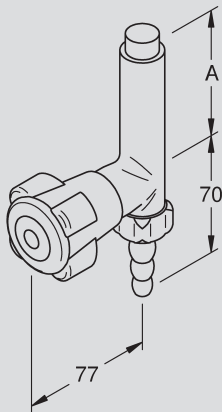
	Grofvacuüm 1000- 1 mbar V	Index 50
---	---------------------------------	----------



	Perslucht CA	Index 53
---	-----------------	----------

	Aardgas G	Index 35		Propan C ₃ H ₈	Index 39
---	--------------	----------	---	---	----------

Laboratoriumarmaturen voor water	8-34
<hr style="border: 2px solid green;"/>	
Ventielcombinaties en afsluitkranen	8-12
Opto-elektronische wastafelkranen & opto-elektronische wastafelmengkranen	12 & 20
Kolommen en standbuizen	13-17
Mengkranen met tweegreeps- of eengreepsbediening	18-23
Armhendelarmaturen	23-26
Ventielen voor koelwater voorloop, koelwaterterugloop	27-28
Ventielen voor koelwater voorloop, met drukregelaar, koelwaterterugloop	29-31
Laboratoriumarmaturen voor gedemineraliseerd water uit hoogwaardig kunststof, roestvrij staal	32-34
Laboratoriumarmaturen voor aard- en vloeibaar gas	35-41
<hr style="border: 2px solid yellow;"/>	
Schijfkransen en schijfkraancombinaties	35-39
Kolommen	39-41
Steektules	41
Laboratoriumarmaturen voor aardgas	41
<hr style="border: 2px solid yellow;"/>	
Veiligheidsgasstopcontact en schakelstekker	41
Laboratoriumarmaturen voor perslucht	42-45
<hr style="border: 2px solid blue;"/>	
Ventielen	42-43
Kolommen	43
Ventielen met drukregelaar	44-45
Afsluitkoppeling / steektules	45
Laboratoriumarmaturen voor technische gassen	46-49
<hr style="border: 2px solid blue;"/>	
Ventielen	46-47
Kolommen	47
Ventielen met drukregelaar	48-49
Laboratoriumarmaturen voor vacuüm	50-51
<hr style="border: 2px solid gray;"/>	
Ventielen	50
Kolommen	51
Wandarmatuur voor verschillende media / Kolommen voor verschillende media, water en gas	52-54
<hr style="border: 2px solid gray;"/>	
Laboratoriumarmaturen voor afzuiging	55-63
<hr style="border: 2px solid gray;"/>	
Ventielen en schijfkraan	55-56
Ventielen voor koelwater voorloop en koelwaterterugloop	57-58
Ventielen met drukregelaar	59-60
Uitlaten	61-63
Toebehoren en reserveonderdelen	64-74
<hr style="border: 2px solid gray;"/>	
Bovendelen en bedieningsgrepen	64-66
Uitlopen voor mengkranen en ventielen	67-68
Slangschroefverbindingen, perlators en beluchter	69
Kolommen	70-71
Hygiënespoelmodule	71
Verlengingen en achterwandaansluitstukken	72
Reductiestuk, mengkraanaansluitingen, schijven, moeren, rozetten en kleurschijven	73-74
Slangen voor gasbrander	74
<hr style="border: 2px solid gray;"/>	



NovaLab laboratorium-doorgangventiel voor water (WPC)

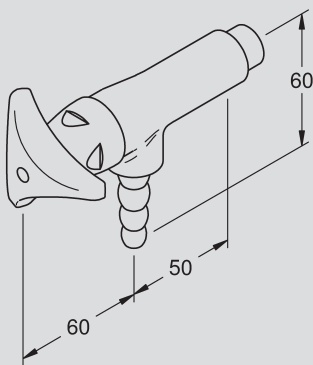
verticale montage, bedieningsgreep gekleurd conform DIN EN 13792, Armatuur EPS-gecoat grijs (RAL 7035), Slangschroefverbinding met slangtule (diameter 10/13 mm) en straalregelaar conform DIN 12898. Aansluitschroefdraad G 3/8 B, 11 mm lang
Maximale rustdruk 10 bar
Debiet ca. 12 l/min bij 3 bar stromingsdruk

Bovendeel met kegelafdichting

Art.-nr.: **70-0100 15 36** Uitsteek A = 50 mm
70-0100 95 36 Uitsteek A = 75 mm

Bovendeel met keramische afdichtingsschijven 180°

Art.-nr.: **70-0100 15 36 02** Uitsteek A = 50 mm
70-0100 95 36 02 Uitsteek A = 75 mm

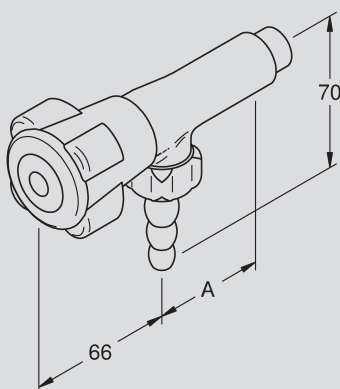


NovaLab laboratorium test-afnameventiel voor water (WPC)

in hoekvorm, metalen bedieningsgreep, armatuur gepolijst verchromd, met vaste slangtule (diameter 10/13 mm) conform DIN 12898 vuurbestendig
Aansluitschroefdraad G 3/8 B, 11 mm lang
Maximale rustdruk 10 bar
Debiet ca. 17 l/min bij 3 bar stromingsdruk

Bovendeel met kegelafdichting

Art.-nr.: **70-0132 13 36**



NovaLab laboratorium-hoekventiel voor water (WPC)

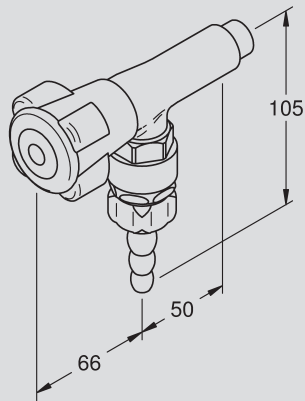
Bedieningsgreep gekleurd conform DIN EN 13792, armatuur EPS-gecoat grijs (RAL 7035), slangschroefverbinding met slangtule (diameter 10/13 mm) en straalregelaar conform DIN 12898. Aansluitschroefdraad G 3/8 B, 11 mm lang
Maximale rustdruk 10 bar
Debiet ca. 25 l/min bij 3 bar stromingsdruk

Bovendeel met kegelafdichting

Art.-nr.: **70-0140 15 36** Uitsteek A = 50 mm
70-0140 95 36 Uitsteek A = 75 mm

Bovendeel met keramische afdichtingsschijven 180°

Art.-Nr.: **70-0140 15 36 02** Uitsteek A = 50 mm
70-0140 95 36 02 Uitsteek A = 75 mm



Novalab laboratorium-hoekventiel voor water (WPC)

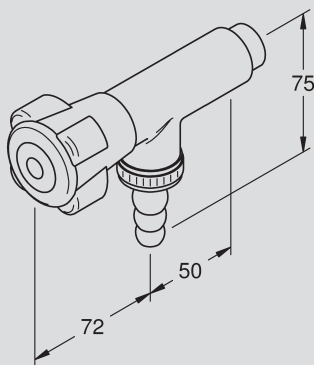
met terugslagklep en beluchter, bedieningsgreep gekleurd conform DIN EN 13792, armatuur EPS-gecoat grijs (RAL 7035), terugslagklep en beluchter verchroomd, slangschroefverbinding met slangtule (diameter 10/13 mm) en straalregelaar conform DIN 12898.

Aansluitschroefdraad G 3/8 B, 11 mm lang

Maximale rustdruk 10 bar

Debiet ca. 25 l/min bij 3 bar stromingsdruk

Art.-nr.: 70-0122 15 36 Bovendeel met kegelafdichting
70-0122 15 36 02 Bovendeel met keramische afdichtingschijven 180°



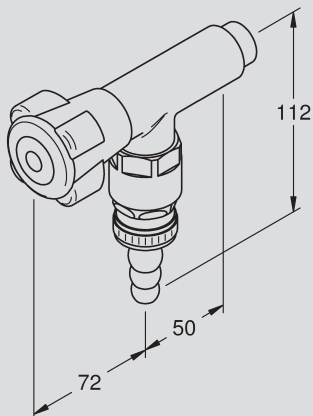
Novalab laboratorium-hoekventiel voor water (WPC)

Bedieningsgreep gekleurd conform DIN EN 13792, armatuur EPS-gecoat grijs (RAL 7035), slangschroefverbinding met slangtule (diameter 14/17 mm), moer 3/4 en straalregelaar conform DIN 12898. Aansluitschroefdraad G 1/2 B, 12 mm lang

Maximale rustdruk 10 bar

Debiet ca. 40 l/min bij 3 bar stromingsdruk

Art.-nr.: 70-0151 25 36 Bovendeel met kegelafdichting
70-0151 25 36 02 Bovendeel met keramische afdichtingschijven 180°



Novalab laboratorium-hoekventiel voor water (WPC)

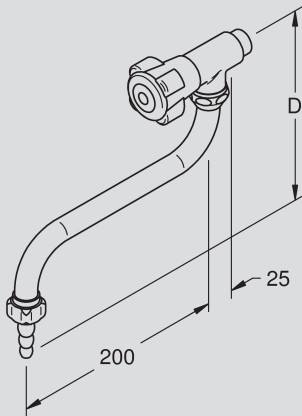
met terugslagklep en beluchter, bedieningsgreep gekleurd conform DIN EN 13792, armatuur EPS-gecoat grijs (RAL 7035), terugslagklep en beluchter verchroomd, slangschroefverbinding met slangtule (diameter 14/17 mm), moer 3/4 en straalregelaar conform DIN 12898.

Aansluitschroefdraad G 1/2 B, 12 mm lang

Maximale rustdruk 10 bar

Debiet ca. 40 l/min bij 3 bar stromingsdruk

Art.-nr.: 70-0123 25 36 Bovendeel met kegelafdichting
70-0123 25 36 02 Bovendeel met keramische afdichtingschijven 180°



NovaLab laboratorium-hoekventiel voor water (WPC)

met zwenkbare S-uitloop, bedieningsgreep gekleurd conform DIN EN 13792 armatuur EPS-gecoat grijs (RAL 7035), naar keuze met slangschroefverbinding met slangtule (diameter 10/13) en straalregelaar conform DIN 12898 of met perlator.

Aansluitschroefdraad G 1/2 B, 12 mm lang

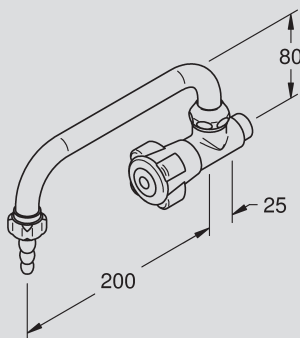
Maximale rustdruk 10 bar

Uitvoering met slangschroefverbinding, D = 180 mm

Art.-nr.: 70-0300 25 36 Bovendeel met kegelafdichting
70-0300 25 36 02 Bovendeel met keramische afdichtings-schijven 180°

Uitvoering met perlator, D = 155 mm

Art.-nr.: 70-0301 25 36 Bovendeel met kegelafdichting
70-0301 25 36 02 Bovendeel met keramische afdichtings-schijven 180°



NovaLab laboratorium-hoekventiel voor water (WPC)

met zwenkbare U-uitloop, bedieningsgreep gekleurd conform DIN EN 13792 armatuur EPS-gecoat grijs (RAL 7035), naar keuze met slangschroefverbinding met slangtule (diameter 10/13) en straalregelaar conform DIN 12898 of met perlator.

Aansluitschroefdraad G 1/2 B, 12 mm lang

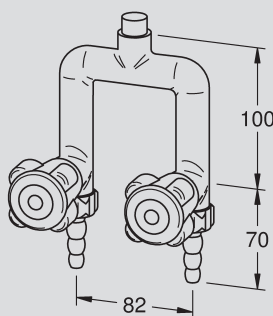
Maximale rustdruk 10 bar

Uitvoering met slangschroefverbinding

Art.-nr.: 70-0310 25 36 Bovendeel met kegelafdichting
70-0310 25 36 02 Bovendeel met keramische afdichtings-schijven 180°

Uitvoering met perlator

Art.-nr.: 70-0311 25 36 Bovendeel met kegelafdichting
70-0311 25 36 02 Bovendeel met keramische afdichtings-schijven 180°



NovaLab laboratorium-U-verdeler voor water (WPC)

met twee parallele doorgangsventielen voor verticale montage, bedieningsgreep gekleurd conform DIN EN 13792, armatuur EPS-gecoat grijs (RAL 7035), slangschroefverbinding met slangtule (diameter 10/13 mm) en straalregelaar conform DIN 12898.

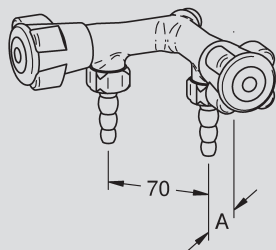
Aansluitschroefdraad G 3/8 B, 11 mm lang

Maximale rustdruk 10 bar

Art.-nr.: 70-0102 15 36 Bovendeel met kegelafdichting
70-0102 15 36 02 Bovendeel met keramische afdichtings-schijven 180°

Op aanvraag:

- Positie van de greep naar wens van de klant



NovoLab laboratorium-V-verdeler voor water (WPC)

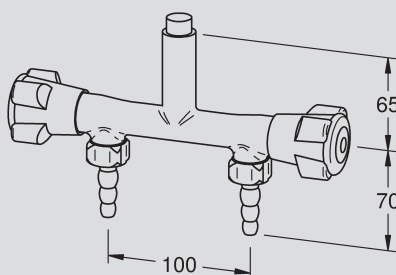
met twee hoekventielen, bedieningsgreep gekleurd conform DIN EN 13792, armatuur EPS-gecoat grijs (RAL 7035), slangschroefverbinding met slangtule (diameter 10/13 mm) en straalregelaar conform DIN 12898. Aansluitschroefdraad naar keuze G 3/8 B of G 1/2 B
Maximale rustdruk 10 bar

Aansluitschroefdraad G 3/8 B, 11 mm lang, uitsteek A = 50 mm

Art.-nr.: 70-0142 15 36 Bovendeel met kegelafdichting
70-0142 15 36 02 Bovendeel met keramische afdichtingschijven 180°

Aansluitschroefdraad G 1/2 B, 12 mm lang, uitsteek A = 65 mm

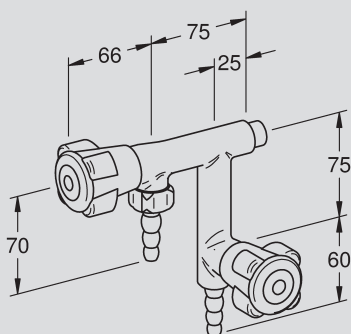
Art.-nr.: 70-0143 25 36 Bovendeel met kegelafdichting
70-0143 25 36 02 Bovendeel met keramische afdichtingschijven 180°



NovoLab laboratorium-T-verdeler voor water (WPC)

met twee hoekventielen voor verticale montage, bedieningsgreep gekleurd conform DIN EN 13792, armatuur EPS-gecoat grijs (RAL 7035), slangschroefverbinding met slangtule (diameter 10/13 mm) en straalregelaar conform DIN 12898. Aansluitschroefdraad G 3/8 B, 11 mm lang
Maximale rustdruk 10 bar

Art.-nr.: 70-0108 15 36 Bovendeel met kegelafdichting
70-0108 15 36 02 Bovendeel met keramische afdichtingschijven 180°



NovoLab laboratorium-ventielcombinatie voor water (WPC),

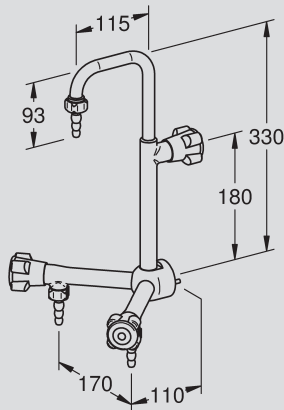
bestaande uit een hoekventiel en verticaal doorgangventiel, bedieningsgreep gekleurd conform DIN EN 13792, armatuur EPS-gecoat grijs (RAL 7035), slangtules (diameter 10/13 mm) en straalregelaar conform DIN 12898. Aansluitschroefdraad G 3/8 B, 11 mm lang
Maximale rustdruk 10 bar
Debiet ca. 25l/min bij 3 bar stromingsdruk

Uitvoering zijdelingse bedieningsgreep rechts

Art.-nr.: 70-0160 15 36 Bovendeel met kegelafdichting
70-0160 15 36 02 Bovendeel met keramische afdichtingschijven 180°

Uitvoering zijdelingse bedieningsgreep links

Art.-nr.: 70-0161 15 36 Bovendeel met kegelafdichting
70-0161 15 36 02 Bovendeel met keramische afdichtingschijven 180°



NovaLab laboratorium-armatuurcombinatie voor water (WPC),

Montage op lerarenbureau, bestaande uit twee hoekventielen en vaststaande kolom met afsluitkraan, evenals een draaizekering via twee spanstiften Ø5, bedieningsgreep gekleurd conform DIN EN 13792, armatuur EPS-gecoat (RAL 7035), slangschroefverbindingen met slangtules (diameter 10/13 mm) en straalregelaar conform DIN 12898. Aansluitschroefdraad, naar keuze binnendraad G 1/2 of buitendraad G 1/2 B, Maximale rustdruk 10 bar

Aansluitschroefdraad G 1/2, wandafdichting

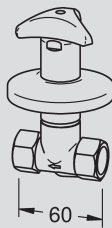
Art.-nr.: **70-0138 25 36** Bovendeel met kegelafdichting
70-0138 25 36 02 Bovendeel met keramische afdichtingschijven 180°

Aansluitschroefdraad G 1/2 B, 50 mm lang

Afdichting en onderlegging met contraoer

Art.-nr.: **70-0139 25 36** Bovendeel met kegelafdichting
70-0139 25 36 02 Bovendeel met keramische afdichtingschijven 180°

Op aanvraag: Met koperen toevoerbuis Ø12 × 1 naar wens van de klant



NovaLab laboratorium-wandinbouwventiel voor water

met duwrozet en bovendeeel G1/2

EPS-gecoat gekleurd conform DIN EN 13792

Duwrozet diameter 70 mm

Wanddoorvoering Ø26 mm

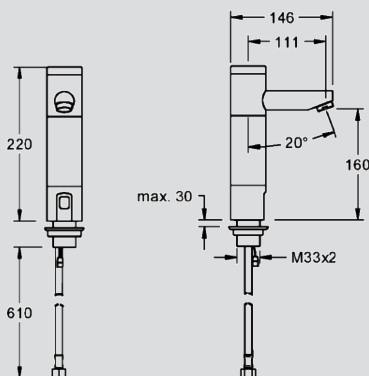
Inbouwdiepte 30-70 mm

Aansluitschroefdraad G 1/2

Maximale rustdruk 10 bar

Bovendeel met kegelafdichting

Art.-nr.: **70-1100 25 36** voor WPC
70-1100 25 40 voor WPH
70-1101 25 47 voor WDC, chemisch vernikkeld



Opto-elektronische laboratorium wastafelkraan voor water (WPC)

met geïntegreerde hygiënespoeling voor het cyclisch spoelen van stagnerende waterleidingen, met perlator, armatuur EPS-gecoat grijs (RAL 7035), voor plaatdiktes van 35 mm. Bevestigingsschroefdraad M33, 38 mm lang

Afdichting en onderlegging met contraoer

Rvs-ommantelde slang G 3/8 × 600 mm lang

Debiet: 6 l/min

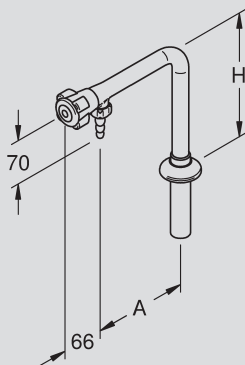
Maximale rustdruk 8 bar

Art.-nr.: **50300100**

50300000

Met trafo-stekker 240/6V

Met geïntegreerde batterij 6V



NovaLab laboratorium-kolom voor water (WPC)

met een hoekventiel, bedieningsgreep gekleurd conform DIN EN 13792, armatuur EPS-gecoat grijs (RAL 7035), slangschroefverbinding met slangtule (diameter 10/13 mm) en straalregelaar conform DIN 12898. Aansluitschroefdraad G 3/4 B, 100 mm lang
Afdichting en onderlegging met contraoer
Maximale rustdruk 10 bar

Uitvoering hoogte H = 200 mm, bovendeeel met kegelafdichting

Art.-nr.: 70-2140 35 36 Uitsteek A = 150 mm
70-2141 35 36 Uitsteek A = 200 mm

Uitvoering hoogte H = 200 mm,

bovendeeel met keramische afdichtingsschijven 180°

Art.-nr.: 70-2140 35 36 02 Uitsteek A = 150 mm
70-2141 35 36 02 Uitsteek A = 200 mm

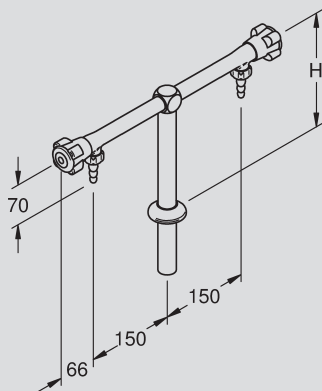
Uitvoering hoogte H = 300 mm, bovendeeel met kegelafdichting

Art.-nr.: 70-3140 35 36 Uitsteek A = 150 mm
70-3141 35 36 Uitsteek A = 200 mm

Uitvoering hoogte H = 300 mm,

bovendeeel met keramische afdichtingsschijven 180°

Art.-nr.: 70-3140 35 36 02 Uitsteek A = 150 mm
70-3141 35 36 02 Uitsteek A = 200 mm

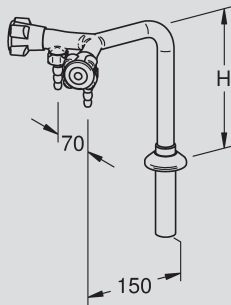


NovaLab laboratorium-kolom voor water (WPC)

met twee tegenoverliggende hoekventielen, bedieningsgreep gekleurd conform DIN EN 13792, armatuur EPS-gecoat grijs (RAL 7035), slangschroefverbinding met slangtule (diameter 10/13 mm) en straalregelaar conform DIN 12898. Aansluitschroefdraad G 3/4 B, 100 mm lang
Afdichting en onderlegging met contraoer
Maximale rustdruk 10 bar

Uitvoering hoogte H = 200 mm

Art.-nr.: 70-2142 35 36 Bovendeeel met kegelafdichting
70-2142 35 36 02 Bovendeeel met keramische afdichtingsschijven 180°



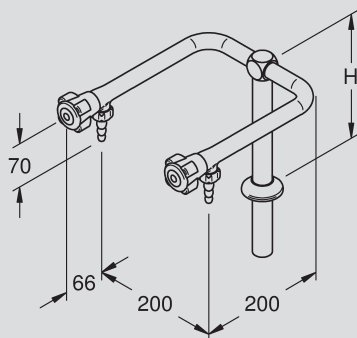
NovaLab laboratorium-kolom voor water (WPC) met V-verdeler en twee hoekventielen, bedieningsgreep gekleurd conform DIN EN 13792, armatuur EPS-gecoat grijs (RAL 7035), slangschroefverbinding met slangtule (diameter 10/13 mm) en straalregelaar conform DIN 12898. Aansluitschroefdraad G 3/4 B, 100 mm lang
Afdichting en onderlegging met contraoer
Maximale rustdruk 10 bar

Uitvoering hoogte H = 200 mm

Art.-nr.: 70-2143 35 36 Bovendeel met kegelafdichting
70-2143 35 36 02 Bovendeel met keramische afdichtings-schijven 180°

Uitvoering hoogte H = 300 mm

Art.-nr.: 70-3143 35 36 Bovendeel met kegelafdichting
70-3143 35 36 02 Bovendeel met keramische afdichtings-schijven 180°



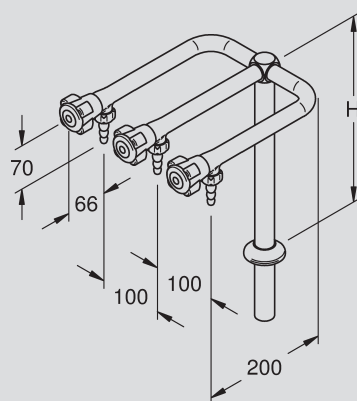
NovaLab laboratorium-kolom voor water (WPC) met twee parallelle hoekventielen, bedieningsgreep gekleurd conform DIN EN 13792, armatuur EPS-gecoat grijs (RAL 7035), slangschroefverbinding met slangtule (diameter 10/13 mm) en straalregelaar conform DIN 12898. Aansluitschroefdraad G 3/4 B, 100 mm lang
Afdichting en onderlegging met contraoer
Maximale rustdruk 10 bar

Uitvoering hoogte H = 200 mm

Art.-nr.: 70-2147 35 36 Bovendeel met kegelafdichting
70-2147 35 36 02 Bovendeel met keramische afdichtings-schijven 180°

Uitvoering hoogte H = 300 mm

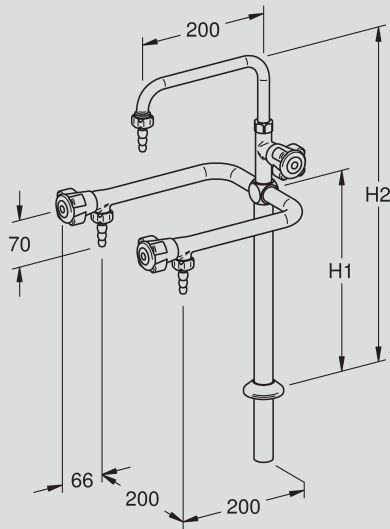
Art.-nr.: 70-3147 35 36 Bovendeel met kegelafdichting
70-3147 35 36 02 Bovendeel met keramische afdichtings-schijven 180°



NovaLab laboratorium-kolom voor water (WPC) met drie parallelle hoekventielen, bedieningsgreep gekleurd conform DIN EN 13792, armatuur EPS-gecoat grijs (RAL 7035), slangschroefverbinding met slangtule (diameter 10/13 mm) en straalregelaar conform DIN 12898. Aansluitschroefdraad G 3/4 B, 100 mm lang
Afdichting en onderlegging met contraoer
Maximale rustdruk 10 bar

Uitvoering hoogte H = 300 mm

Art.-nr.: 70-3150 35 36 Bovendeel met kegelafdichting
70-3150 35 36 02 Bovendeel met keramische afdichtings-schijven 180°

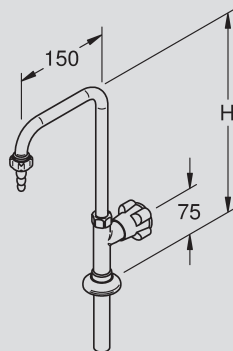


NovoLab laboratorium-kolom voor water (WPC)

met twee parallelle hoekventielen en zwenkbare standbuis met afsluitkraan, bedieningsgreep gekleurd conform DIN EN 13792, armatuur EPS-gecoat grijs (RAL 7035), slangschroefverbinding met slangtule (diameter 10/13 mm) en straalregelaar conform DIN 12898..
Aansluitschroefdraad G 3/4 B, 100 mm lang
Afdichting en onderlegging met contraoer
Maximale rustdruk 10 bar

Uitvoering hoogte H1 = 300 mm, H2 = 500 mm

Art.-nr.: **70-3191 35 36** Bovendeel met kegelafdichting
70-3191 35 36 02 Bovendeel met keramische afdichtingschijven 180°

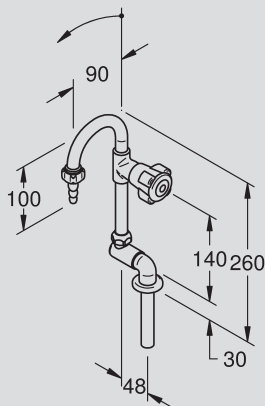


NovoLab laboratorium-standbuis voor water (WPC),

zwenkbaar, met afsluitkraan, bedieningsgreep gekleurd conform DIN EN 13792, armatuur EPS-gecoat grijs (RAL 7035), slangschroefverbinding vlakafdichtend met slangtule (diameter 10/13 mm) en straalregelaar conform DIN 12898.
Aansluitschroefdraad G 1/2 B, 100 mm lang
Afdichting en onderlegging met contraoer
Maximale rustdruk 10 bar

Uitvoering hoogte H = 330 mm

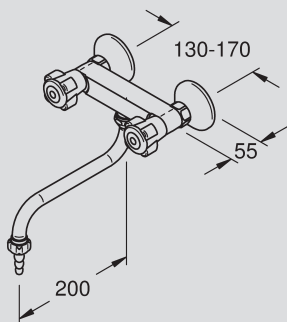
Art.-nr.: **70-0413 25 36** Bovendeel met kegelafdichting
70-0413 25 36 02 Bovendeel met keramische afdichtingschijven 180°



NovoLab laboratorium-standbuis voor water (WPC),

uitklapbaar voor verticale montage, aansluiting rechts, afsluitkraan rechts in buisboog, bedieningsgreep gekleurd conform DIN EN 13792, armatuur EPS-gecoat grijs (RAL 7035), slangschroefverbinding met slangtule (diameter 10/13 mm) en straalregelaar conform DIN 12898.
Aansluitschroefdraad G 3/8 B, 100 mm lang, met losse compacte rozet,
Afdichting en onderlegging met contraoer
Maximale rustdruk 6 bar

Art.-nr.: **70-0420 15 36** Bovendeel met kegelafdichting
70-0420 15 36 02 Bovendeel met keramische afdichtingschijven 180°



NovaLab laboratorium-wandmengkraan voor water (WPC/WPH)

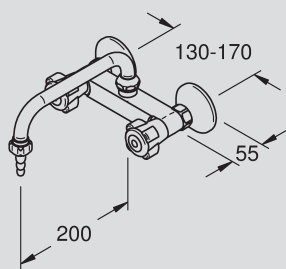
met zwenkbare S-uitloop, bedieningsgreep gekleurd conform DIN EN 13792, armatuur EPS-gecoat grijs (RAL 7035), naar keuze met slangschroefverbinding met slangtule (diameter 10/13) en straalregelaar conform DIN 12898 of met perlator. Aansluitschroefdraad G 1/2 B, 15 mm lang, verstelbaar
Maximale rustdruk 10 bar
Debiet ca. 20 l/min bij 3 bar stromingsdruk

Uitvoering met slangschroefverbinding

Art.-nr.:	70-0330 25 37	Bovendeel met kegelafdichting
	70-0330 25 37 02	Bovendeel met keramische afdichtingschijven 180°

Uitvoering met perlator

Art.-nr.:	70-0331 25 37	Bovendeel met kegelafdichting
	70-0331 25 37 02	Bovendeel met keramische afdichtingschijven 180°



NovaLab laboratorium-wandmengkraan voor water (WPC/WPH)

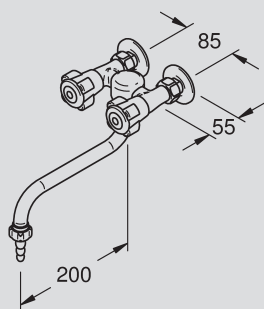
met zwenkbare U-uitloop, bedieningsgreep gekleurd conform DIN EN 13792, armatuur EPS-gecoat grijs (RAL 7035), naar keuze met slangschroefverbinding met slangtule (diameter 10/13) en straalregelaar conform DIN 12898 of met perlator. Aansluitschroefdraad G 1/2 B, 15 mm lang, verstelbaar
Maximale rustdruk 10 bar
Debiet ca. 20 l/min bij 3 bar stromingsdruk

Uitvoering met slangschroefverbinding

Art.-nr.:	70-0340 25 37	Bovendeel met kegelafdichting
	70-0340 25 37 02	Bovendeel met keramische afdichtingschijven 180°

Uitvoering met perlator

Art.-nr.:	70-0341 25 37	Bovendeel met kegelafdichting
	70-0341 25 37 02	Bovendeel met keramische afdichtingschijven 180°



NovaLab laboratorium-wandmengkraan voor water (WPC/WPH)

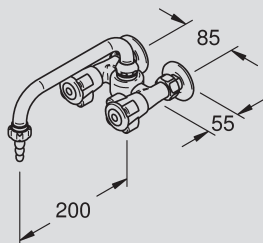
voor horizontale montage, celmontage met vaste steekmaat 85 mm, en rechte aansluitingen, zwenkbare S-uitloop, bedieningsgreep gekleurd conform DIN EN 13792, armatuur EPS-gecoat grijs (RAL 7035), naar keuze met slangschroefverbinding met slangtule (diameter 10/13 mm) en straalregelaar conform DIN 12898 of met perlator. Aansluitschroefdraad G 3/8 B, 11 mm lang
Maximale rustdruk 10 bar

Uitvoering met slangschroefverbinding

Art.-nr.:	70-0332 15 37	Bovendeel met kegelafdichting
	70-0332 15 37 02	Bovendeel met keramische afdichtingschijven 180°

Uitvoering met perlator

Art.-nr.:	70-0333 15 37	Bovendeel met kegelafdichting
	70-0333 15 37 02	Bovendeel met keramische afdichtingschijven 180°



NovoLab laboratorium-wandmengkraan voor water (WPC/WPH)

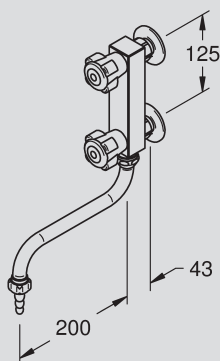
voor horizontale montage, celmontage met vaste steekmaat 85 mm, en rechte aansluitingen, zwenkbare U-uitloop, bedieningsgreep gekleurd conform DIN EN 13792, armatuur EPS-gecoat grijs (RAL 7035), naar keuze met slangschroefverbinding met slangtule (diameter 10/13 mm) en straalregelaar conform DIN 12898 of met perlator.
Aansluitschroefdraad G 3/8 B, 11 mm lang
Maximale rustdruk 10 bar

Uitvoering met slangschroefverbinding

Art.-nr.: 70-0342 15 37 Bovendeel met kegelafdichting
70-0342 15 37 02 Bovendeel met keramische afdichtingschijven 180°

Uitvoering met perlator

Art.-nr.: 70-0343 15 37 Bovendeel met kegelafdichting
70-0343 15 37 02 Bovendeel met keramische afdichtingschijven 180°



NovoLab laboratorium-wandmengkraan voor water (WPC/WPH)

voor verticale montage, celmontage met vaste steekmaat 125 mm en rechte aansluitingen, zwenkbare S-uitloop, bedieningsgreep gekleurd conform DIN EN 13792, armatuur EPS-gecoat grijs (RAL 7035), naar keuze met slangschroefverbinding met slangtule (diameter 10/13) en straalregelaar conform DIN 12898 of met perlator. Aansluitschroefdraad G 1/2 B, 15 mm lang
Maximale rustdruk 10 bar

Uitvoering met slangschroefverbinding

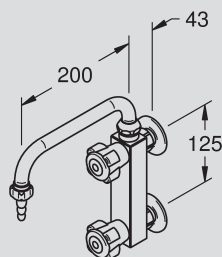
Art.-nr.: 70-0334 25 37 Bovendeel met kegelafdichting
70-0334 25 37 02 Bovendeel met keramische afdichtingschijven 180°

Uitvoering met perlator

Art.-nr.: 70-0335 25 37 Bovendeel met kegelafdichting
70-0335 25 37 02 Bovendeel met keramische afdichtingschijven 180°

Op aanvraag:

- verstelbare aansluitingen (afstand 105 - 145 mm)



NovoLab laboratorium-wandmengkraan voor water (WPC/WPH) voor verticale montage, celmontage met vaste steekmaat 125 en rechte aansluitingen, zwenkbare U-uitloop, bedieningsgreep gekleurd conform DIN EN 13792, armatuur EPS-gecoat grijs (RAL 7035), naar keuze met slangschroefverbinding met slangtule (diameter 10/13) en straalregelaar conform DIN 12898 of met perlator. Aansluitschroefdraad G 1/2 B, 15 mm lang, Maximale rustdruk 10 bar

Uitvoering met slangschroefverbinding

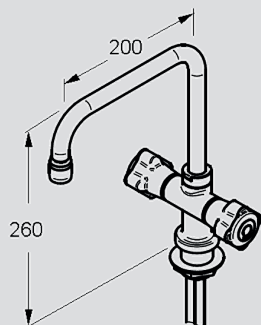
Art.-nr.: 70-0344 25 37 Bovendeel met kegelafdichting
70-0344 25 37 02 Bovendeel met keramische afdichtingschijven 180°

Uitvoering met perlator

Art.-nr.: 70-0345 25 37 Bovendeel met kegelafdichting
70-0345 25 37 02 Bovendeel met keramische afdichtingschijven 180°

Op aanvraag:

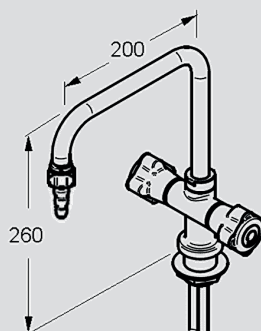
- verstelbare aansluitingen (afstand 105 - 145 mm)



NovaLab laboratorium-ééngatsmengkraan voor water (WPC/WPH)

met zwenkuitloop en perlator, bedieningsgreep gekleurd conform DIN EN 13792, armatuur EPS-gecoat grijs (RAL 7035), voor plaatdiktes van 35 mm.
 Bevestigingsschroefdraad M33, 38 mm lang
 Afdichting en onderlegging met contraoer
 Rvs-ommantelde slangen G 3/8 x 600 mm lang
 Maximale rustdruk 10 bar

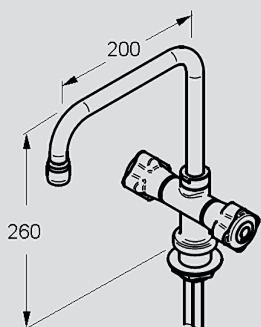
- Art.-nr.: **70-0370 35 37** Bovendeel met kegelaafdichting
70-0370 35 37 02 Bovendeel met keramische afdichtings-schijven 180°



NovaLab laboratorium-ééngatsmengkraan voor water (WPC/WPH)

met zwenkuitloop met slangschroefverbinding met slangtule (diameter 10/13 mm) en straalregelaar conform DIN 12898, bedieningsgreep gekleurd conform DIN EN 13792, armatuur EPS-gecoat grijs (RAL 7035), voor plaatdiktes van 35 mm.
 Bevestigingsschroefdraad M33, 38 mm lang
 Afdichting en onderlegging met contraoer
 Rvs-ommantelde slangen G 3/8 x 600 mm lang
 Maximale rustdruk 10 bar

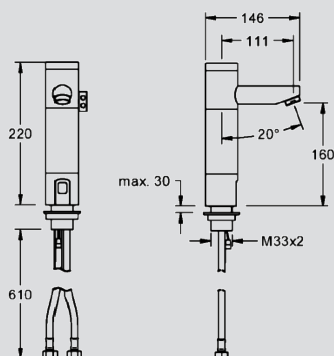
- Art.-nr.: **70-0372 35 37** Bovendeel met kegelaafdichting
70-0372 35 37 02 Bovendeel met keramische afdichtings-schijven 180°



NovaLab laboratorium lagedruk-ééngatsmengkraan voor water (WPC/WPH)

met zwenkuitloop en straalregelaar voor open onderbouw boiler, bedieningsgreep gekleurd conform DIN EN 13792, armatuur EPS-gecoat grijs (RAL 7035), voor plaatdiktes van 35 mm.
 Bevestigingsschroefdraad M33, 38 mm lang
 Afdichting en onderlegging met contraoer
 Toevoerleidingen 3 x cu-buis Ø8 x 1, 330 resp. 440 mm lang
 Maximale rustdruk 10 bar

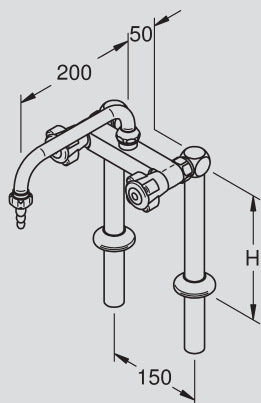
- Art.-nr.: **70-0374 35 37** Bovendeel met kegelaafdichting
70-0374 35 37 02 Bovendeel met keramische afdichtings-schijven 180°



Opto-elektronische laboratorium wastafelmengkraan voor water (WPC/WPH)

met zijdelinkse temperatuurkeuzeknop, geéintegreerde hygiénespoeling voor het cyclisch spoelen van stagnerende waterleidingen, met perlator, armatuur EPS-gecoat grijs (RAL 7035), voor plaatdiktes van 35 mm. Bevestigingsschroefdraad M33, 38 mm lang
 Afdichting en onderlegging met contraoer
 Rvs-ommantelde slangen G 3/8 x 600 mm lang
 Debiet: 6 l/min
 Maximale rustdruk 8 bar

- Art.-nr.: **50200100** Met trafo-stekker 240/6V
50200000 Met geéintegreerde batterij 6V



NovoLab laboratorium staande mengkraan voor water (WPC/WPH)

met twee kolommen en met zwenkbare U-uitloop, bedieningsgreep gekleurd conform DIN EN 13792, armatuur EPS-gecoat grijs (RAL 7035), naar keuze met slangschroefverbinding met slangtule (diameter 10/13) en straalregelaar conform DIN 12898 of met perlator.

Aansluitschroefdraad G 3/4 B, 100 mm lang

Afdichtingen en onderleggingen met contraoer, Maximale rustdruk 10 bar

Uitvoering hoogte H = 200 mm met slangschroefverbinding

Art.-nr.: 70-2340 35 37 Bovendeel met kegelafdichting
70-2340 35 37 02 Bovendeel met keramische afdichtings-
schijven 180°

Uitvoering hoogte H = 300 mm met slangschroefverbinding

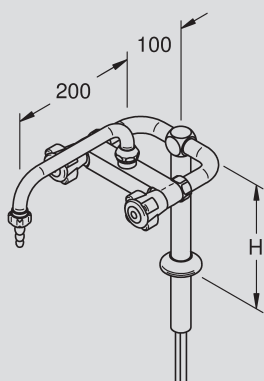
Art.-nr.: 70-3340 35 37 Bovendeel met kegelafdichting
70-3340 35 37 02 Bovendeel met keramische afdichtings-
schijven 180°

Uitvoering hoogte H = 200 mm met perlator

Art.-nr.: 70-2341 35 37 Bovendeel met kegelafdichting
70-2341 35 37 02 Bovendeel met keramische afdichtings-
schijven 180°

Uitvoering hoogte H = 300 mm met perlator

Art.-nr.: 70-3341 35 37 Bovendeel met kegelafdichting
70-3341 35 37 02 Bovendeel met keramische afdichtings-
schijven 180°



NovoLab laboratorium staande mengkraan voor water (WPC/WPH)

met een kolom en zwenkbare U-uitloop, bedieningsgreep gekleurd conform DIN EN 13792, armatuur EPS-gecoat grijs (RAL 7035), naar keuze met slangschroefverbinding met slangtule (diameter 10/13) en straalregelaar conform DIN 12898 of met perlator. Bevestigingsschroefdraad G 3/4 B, 100 mm lang, Afdichting en onderlegging met contraoer

Toevoerleidingen cu-buis Ø8 x 1, 400 mm lang, Maximale rustdruk 10 bar

Uitvoering hoogte H = 200 mm met slangschroefverbinding

Art.-Nr.: 70-2342 35 37 Bovendeel met kegelafdichting
70-2342 35 37 02 Bovendeel met keramische afdichtings-
schijven 180°

Uitvoering hoogte H = 300 mm met slangschroefverbinding

Art.-nr.: 70-3342 35 37 Bovendeel met kegelafdichting
70-3342 35 37 02 Bovendeel met keramische afdichtings-
schijven 180°

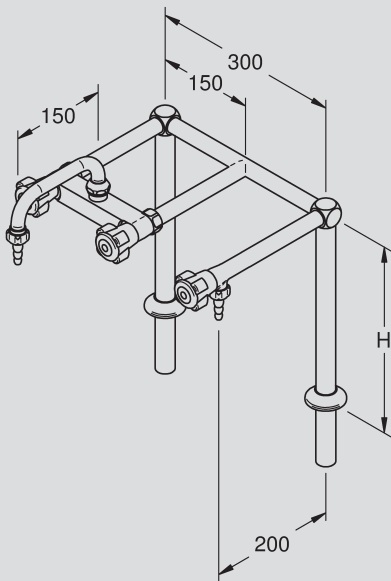
Uitvoering hoogte H = 200 mm met perlator

Art.-nr.: 70-2343 35 37 bovendeel met kegelafdichting
70-2343 35 37 02 bovendeel met keramische afdichtings-
schijven 180°

Uitvoering hoogte H = 300 mm met perlator

Art.-nr.: 70-3343 35 37 bovendeel met kegelafdichting
70-3343 35 37 02 bovendeel met keramische afdichtings-
schijven 180°

Mengkranen

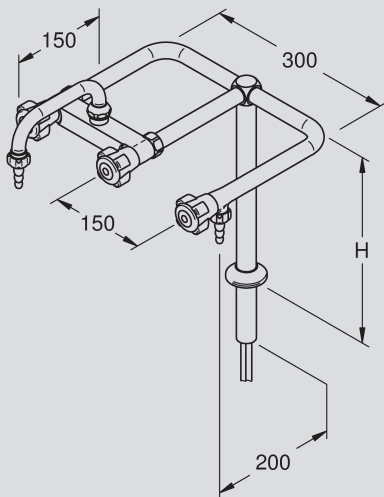


NovaLab laboratorium staande mengkraan voor water (WPC/WPH)

met twee kolommen, zwenkbare U-uitloop en extra koudwater hoekventiel, bedieningsgreep gekleurd conform DIN EN 13792, armatuur EPS-gecoat grijs (RAL 7035), slangschroefverbindingen met slangtule (diameter 10/13 mm) en straalregelaar conform DIN 12898. Aansluitschroefdraad 3/4 B, 100 mm lang
Afdichting en onderleggingen met contraoer
Maximale rustdruk 10 bar

Uitvoering hoogte H = 300 mm

Art.-nr.: **70-3366 35 37** Bovendeel met kegelafdichting
70-3366 35 37 02 Bovendeel met keramische afdichtingschijven 180°

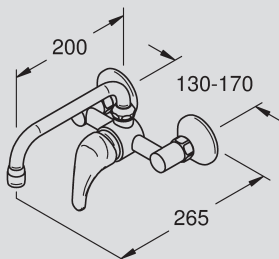


NovaLab laboratorium staande mengkraan voor water (WPC/WPH)

met een kolom, zwenkbare U-uitloop en extra koudwater hoekventiel, bedieningsgreep gekleurd conform DIN EN 13792, armatuur EPS-gecoat grijs (RAL 7035), slangschroefverbindingen met slangtule (diameter 10/13 mm) en straalregelaar conform DIN 12898. Bevestigingsschroefdraad G 3/4 B, 100 mm lang
Afdichting en onderlegging met contraoer
Toevoerleidingen cu-buis Ø8 x 1, 400 mm lang
Maximale rustdruk 10 bar

Uitvoering hoogte H = 300 mm

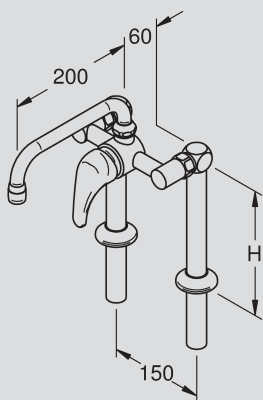
Art.-Nr.: **70-3367 35 37** Bovendeel met kegelafdichting
70-3367 35 37 02 Bovendeel met keramische afdichtingschijven 180°



NovaLab laboratorium-wandmengkraan voor water (WPC/WPH)

met **mengpatroon**, hendelbediening en zwenkbare S-uitloop of U-uitloop met perlator, armatuur EPS-gecoat grijs (RAL 7035). Aansluitschroefdraad G 1/2 B, 15 mm lang, verstelbaar
Maximale rustdruk 10 bar

Art.-nr.: **70-0364 25 37** met S-uitloop
70-0365 25 37 met U-uitloop



NovoLab laboratorium staande mengkraan voor water (WPC/WPH)

met twee kolommen, **mengpatroon**, hendelbediening en zwenkbare U-uitloop met perlator, armatuur EPS-gecoat grijs (RAL 7035).

Aansluitschroefdraad G3/4 B, 100 mm lang

Afdichting en onderleggingen met contraoer

Maximale rustdruk 10 bar

Uitvoering hoogte H = 200 mm

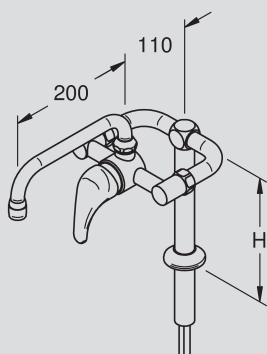
Art.-nr.: 70-2344 35 37

Uitvoering hoogte H = 300 mm

Art.-Nr.: 70-3344 35 37

Op aanvraag:

- met zwenkbare S-uitloop



NovoLab laboratorium staande mengkraan voor water (WPC/WPH)

met een kolom, **mengpatroon**, hendelbediening en zwenkbare U-uitloop met perlator, armatuur EPS-gecoat grijs (RAL 7035).

Bevestigingsschroefdraad G3/4 B, 100 mm lang

Afdichting en onderlegging met contraoer

Toevoerleidingen cu-buis Ø8 x 1, 400 mm lang

Maximale rustdruk 10 bar

Uitvoering hoogte H = 200 mm

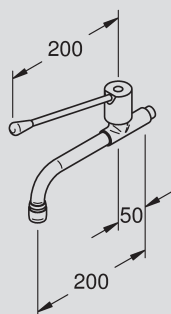
Art.-nr.: 70-2345 35 37

Uitvoering hoogte H = 300 mm

Art.-nr.: 70-3345 35 37

Op aanvraag:

- met zwenkbare S-uitloop



NovoLab laboratorium armhendel-uitloopventiel voor water (WPC)

met perlator.

Aansluitschroefdraad G 3/8 B, 11 mm lang

Maximale rustdruk 8 bar

Art.-nr.: 70-0166 13 36

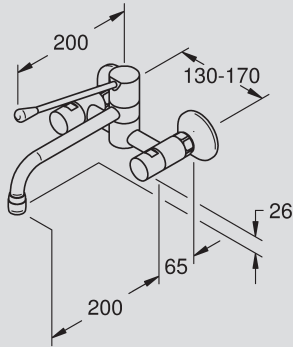
gepolijst verchroomd

70-0166 15 36

EPS-gecoat grijs(RAL 7035)

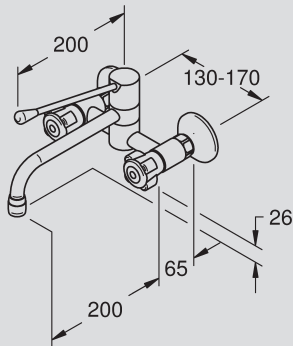
Op aanvraag:

- met zwenkbare uitloop



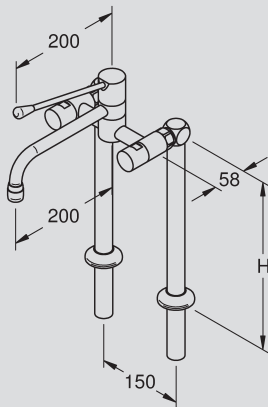
NovaLab laboratorium armhendel-wandmengkraan voor water (WPC/WPH)
 met **verdekte regelventielen**,
 zwenkbare uitloop en perlator.
 Aansluitschroefdraad G 1/2 B, 12 mm lang, verstelbaar
 Maximale rustdruk 8 bar

Art.-nr.: 70-0360 25 37 EPS-gecoat grijs (RAL 7035)



NovaLab laboratorium armhendel-wandmengkraan voor water (WPC/WPH)
 met **regelventielen met bedieningsgrepen**,
 zwenkbare uitloop en perlator.
 Aansluitschroefdraad G 1/2 B, 12 mm lang, verstelbaar
 Maximale rustdruk 8 bar

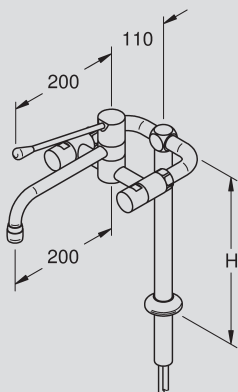
Art.-nr.: 70-0361 25 37 EPS-gecoat grijs (RAL 7035)



NovaLab laboratorium staande armhendelmengkraan voor water (WPC/WPH)
 met twee kolommen, **verdekte regelventielen**,
 zwenkbare uitloop en perlator.
 Aansluitschroefdraad 3/4 B, 100 mm lang
 Afdichting en onderleggingen met contraoer
 Maximale rustdruk 8 bar

Uitvoering hoogte H = 300 mm

Art.-nr.: 70-3346 35 37 EPS-gecoat grijs (RAL 7035)

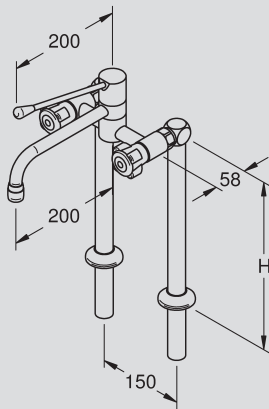


NovaLab laboratorium staande armhendelmengkraan voor water (WPC/WPH)
 met een kolom, **verdekte regelventielen**,
 zwenkbare uitloop en perlator.
 Bevestigingsschroefdraad G 3/4 B, 100 mm lang
 Afdichting en onderlegging met contraoer
 Toevoerleidingen cu-buis Ø8 x 1, 400 mm lang
 Maximale rustdruk 8 bar

Uitvoering hoogte H = 300 mm

Art.-nr.: 70-3347 35 37 EPS-gecoat grijs (RAL 7035)

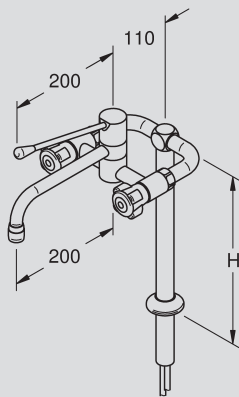
Armhendelarmaturen



Novalab laboratorium staande armhendelmengkraan voor water (WPC/WPH) met twee kolommen, **regelventielen met bedieningsgrepen**, zwenkbare uitloop en perlator.
Aansluitschroefdraad 3/4 B, 100 mm lang
Afdichting en onderleggingen met contraoer
Maximale rustdruk 8 bar

Uitvoering hoogte H = 300 mm

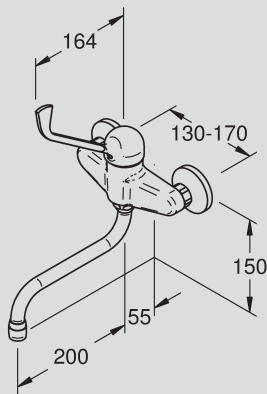
Art.-nr.: 70-3348 35 37 EPS-gecoat grijs (RAL 7035)



Novalab laboratorium staande armhendelmengkraan voor water (WPC/WPH) met een kolom, **regelventielen met bedieningsgrepen**, zwenkbare uitloop en perlator.
Bevestigingsschroefdraad G 3/4 B, 100 mm lang
Afdichting en onderlegging met contraoer
Toevoerleidingen cu-buis Ø8 x 1, 400 mm lang
Maximale rustdruk 8 bar

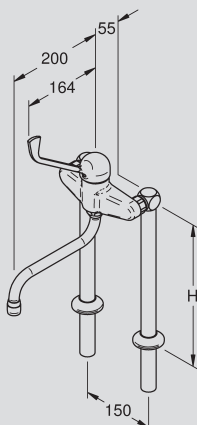
Uitvoering hoogte H = 300 mm

Art.-nr.: 70-3349 35 37 EPS-gecoat grijs (RAL 7035)



Novalab laboratorium armhendel wandmengkraan voor water (WPC/WPH) met **mengpatroon met heetwaterbegrenzing**, lange bedieningshendel, zwenkbare S-uitloop en perlator.
Aansluitschroefdraad G 1/2 B, 20 mm lang, verstelbaar
Maximale rustdruk 10 bar

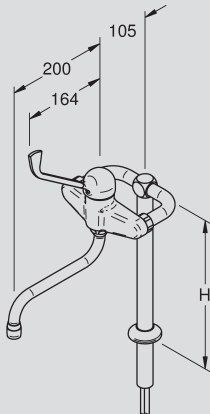
Art.-nr.: 70-0366 25 37 gepolijst verchroomd
70-0366 25 37 EPS-gecoat grijs (RAL 7035)



Novalab laboratorium staande armhendelmengkraan voor water (WPC/WPH) met twee kolommen, **mengpatroon met heetwaterbegrenzing**, lange **bedieningshendel**, zwenkbare S-uitloop en perlator.
Aansluitschroefdraad 3/4 B, 100 mm lang
Afdichting en onderleggingen met contraoer
Maximale rustdruk 10 bar

Uitvoering hoogte H = 300 mm

Art.-nr.: 70-3337 33 37 gepolijst verchroomd
70-3337 35 37 EPS-gecoat grijs (RAL 7035)

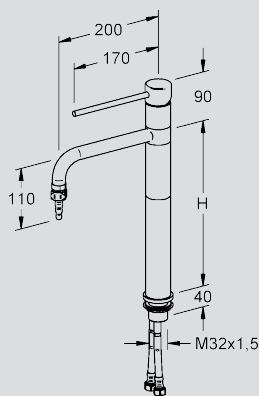


NovaLab laboratorium staande armhendelmengkraan voor water (WPC/WPH), mengpatroon met heetwaterbegrenzing, lange bedieningshendel, zwenkbare S-uitloop met perlator.

Mengkraan volledig EPS-gecoat (RAL 7035)
 Bevestigingsschroefdraad G 3/4 B, 100 mm lang
 Afdichtingen en onderlegingen met contraoer
 Toevoerleidingen cu-buis $\varnothing 8 \times 1,400$ mm lang
 Maximale rustdruk 10 bar

Uitvoering hoogte H = 300 mm

Art.-nr.: 70-3338 35 37

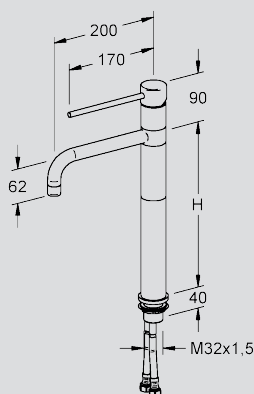


NovaLab laboratorium staande mengkraan voor water (WPC/WPH) op kolom, keramisch mengpatroon met geïntegreerde temperatuurbegrenzing, armhendelbediening en zwenkbare uitloop met slangschroefverbinding met slangtule (diameter 10/13 mm) en straalregelaar conform DIN 12898.

Bevestigingsschroefdraad M32, 38 mm lang
 Afdichting en onderleging met contraoer
 Aansluitingen: RVS ommantelde slangen 400 mm. x G3/8
 Maximale rustdruk 10 bar
 Uitsteek = 200 mm

Art.-nr.: 70-2130 15 37 Hoogte H = 200 mm

Art.-nr.: 70-3130 15 37 Hoogte H = 300 mm

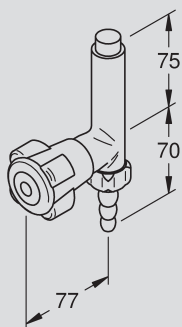


NovaLab laboratorium staande mengkraan voor water (WPC/WPH) op kolom, keramisch mengpatroon met geïntegreerde temperatuurbegrenzing, armhendelbediening en zwenkbare uitloop met perlator.

Bevestigingsschroefdraad M32, 38 mm lang
 Afdichting en onderleging met contraoer
 Aansluitingen: RVS ommantelde slangen 400 mm. x G3/8
 Maximale rustdruk 10 bar
 Uitsteek = 200 mm

Art.-nr.: 70-2131 15 37 Hoogte H = 200 mm

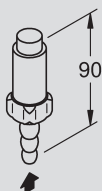
Art.-nr.: 70-3131 15 37 Hoogte H = 300 mm



NovoLab laboratorium-doorgangsventiel voor koelwater voorloop (WCF)

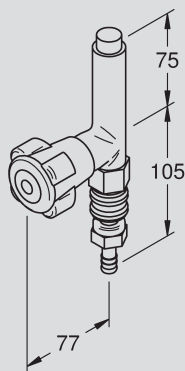
met **terugslagklep (RV)**, verticale montage, bedieningsgreep gekleurd conform DIN EN 13792, armatuur EPS-gecoat grijs (RAL 7035), **slangschroefverbinding met slangtule** (diameter 10/13 mm) en straalregelaar conform DIN 12898. Aansluitschroefdraad G 3/8 B, 11 mm lang
Maximale rustdruk 10 bar

Art.-nr.: **70-0180 95 33** Bovendeel met kegelafdichting
 70-0180 95 33 02 Bovendeel met keramische afdichtingschijven 180°



NovoLab laboratorium-verlengstuk voor koelwater terugloop (WCR) met terugslagklep (RV), verticale montage, armatuur EPS-gecoat (RAL 7035), **slangschroefverbinding met slangtule** (diameter 10/13 mm) en straalregelaar conform DIN 12898. Aansluitschroefdraad G 3/8 B, 11 mm lang

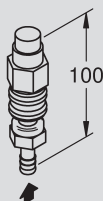
Art.-nr.: **71-0801 15 34**



NovoLab laboratorium-doorgangsventiel voor koelwater voorloop (WCF)

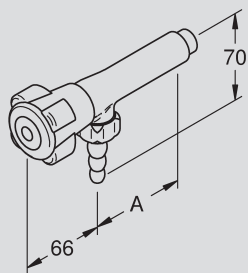
met **terugslagklep (RV)**, verticale montage, bedieningsgreep gekleurd conform DIN EN 13792, armatuur EPS-gecoat grijs (RAL 7035), **afsluitkoppeling met afsluittule**, messing vernikkeld. Aansluitschroefdraad G 3/8 B, 11 mm lang
Maximale rustdruk 10 bar

Art.-nr.: **70-0181 95 33** Bovendeel met kegelafdichting
 70-0181 95 33 02 Bovendeel met keramische afdichtingschijven 180°



NovoLab laboratorium-verlengstuk voor koelwater terugloop (WCR) met terugslagklep (RV), verticale montage, armatuur EPS-gecoat (RAL 7035), **afsluitkoppeling met afsluittule**, messing vernikkeld. Aansluitschroefdraad G 3/8 B, 11 mm lang

Art.-nr.: **71-0802 15 34**



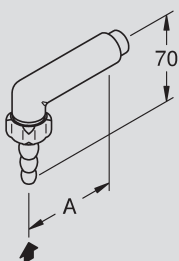
NovaLab laboratorium-hoekventiel voor koelwater voorloop (WCF) met terugslagklep (RV), horizontale montage, bedieningsgreep gekleurd conform DIN EN 13792, armatuur EPS-gecoat grijs (RAL 7035), slangschroefverbinding met slangtule (diameter 10/13 mm) en straalregelaar conform DIN 12898.
Aansluitschroefdraad G 3/8 B, 11 mm lang
Maximale rustdruk 10 bar

Bovendeel met kegelafdichting

Art.-nr.: **70-0184 15 33** Uitsteek A = 50 mm
70-0184 95 33 Uitsteek A = 75 mm

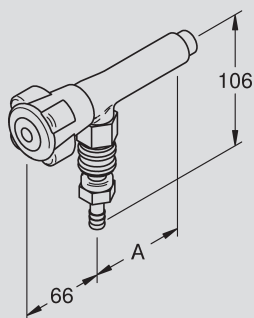
Bovendeel met keramische afdichtingsschijven 180°

Art.-Nr.: **70-0184 15 33 02** Uitsteek A = 50 mm
70-0184 95 33 02 Uitsteek A = 75 mm



NovaLab laboratorium-kniestuk 90° voor koelwater terugloop (WCR) met terugslagklep (RV), armatuur EPS-gecoat grijs (RAL 7035), slangschroefverbinding met slangtule (diameter 10/13 mm) en straalregelaar conform DIN 12898.
Aansluitschroefdraad G 3/8 B, 11 mm lang

Art.-nr.: **71-0805 15 34** Uitsteek A = 50 mm
71-0805 95 34 Uitsteek A = 75 mm



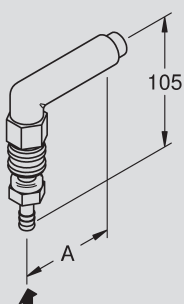
NovaLab laboratorium-hoekventiel voor koelwater voorloop (WCF) met terugslagklep (RV), horizontale montage, bedieningsgreep gekleurd conform DIN EN 13792, armatuur EPS-gecoat grijs (RAL 7035), afsluitkoppeling met afsluittule, messing vernikkeld.
Aansluitschroefdraad G 3/8 B, 11 mm lang
Maximale rustdruk 10 bar

Bovendeel met kegelafdichting

Art.-nr.: **70-0185 15 33** Uitsteek A = 50 mm
70-0185 95 33 Uitsteek A = 75 mm

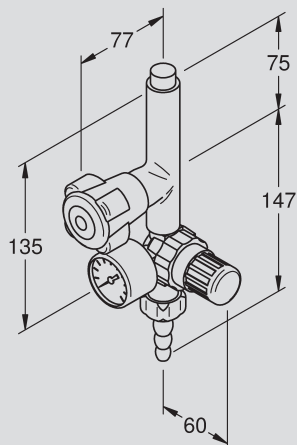
Bovendeel met keramische afdichtingsschijven 180°

Art.-Nr.: **70-0185 15 33 02** Uitsteek A = 50 mm
70-0185 95 33 02 Uitsteek A = 75 mm



NovaLab laboratorium-kniestuk 90° voor koelwater terugloop (WCR) met terugslagklep (RV), armatuur EPS-gecoat (RAL 7035), afsluitkoppeling met afsluittule, messing vernikkeld.
Aansluitschroefdraad G 3/8 B, 11 mm lang

Art.-nr.: **71-0806 15 34** Uitsteek A = 50 mm
71-0806 95 34 Uitsteek A = 75 mm



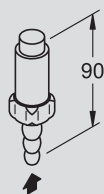
Novalab laboratorium-doorgangsventiel voor koelwater voorloop (WCF), met drukregelaar, manometer en terugslagklep (RV),

verticale montage, bedieningsgreep gekleurd conform DIN EN 13792, armatuur EPS-gecoat grijs (RAL 7035), **slangschroefverbinding met slangtule** (diameter 10/13 m) en straalregelaar conform DIN 12898. Aansluitschroefdraad G 3/8 B, 11 mm lang
 geregelde secundaire druk 0 tot 10 bar, secundaire drukaanduiding 0 tot 10 bar
 Maximale rustdruk 10 bar

Art.-nr.: **70-0182 95 33** Bovendeel met kegelafdichting
 70-0182 95 33 02 Bovendeel met keramische afdichtingschijven 180°

Op aanvraag:

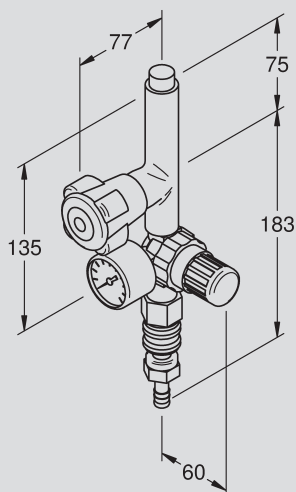
- andere regelgebieden en manometeraanduidingen



Novalab laboratorium-verlengstuk voor koelwater terugloop (WCR)

met **terugslagklep (RV)**, verticale montage, armatuur EPS-gecoat grijs (RAL 7035), **slangschroefverbinding met slangtule** (diameter 10/13 mm) en straalregelaar conform DIN 12898. Aansluitschroefdraad G 3/8 B, 11 mm lang

Art.-nr.: **71-0801 15 34**



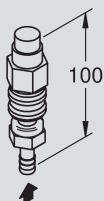
Novalab laboratorium-doorgangsventiel voor koelwater voorloop (WCF), met drukregelaar, manometer en terugslagklep (RV),

verticale montage, bedieningsgreep gekleurd conform DIN EN 13792, armatuur EPS-gecoat grijs (RAL 7035), **afsluitkoppeling met afsluittule**, messing vernikkeld. Aansluitschroefdraad G 3/8 B, 11 mm lang
 geregelde secundaire druk 0 tot 10 bar, secundaire drukaanduiding 0 tot 10 bar
 Maximale rustdruk 10 bar

Art.-nr.: **70-0183 95 33** Bovendeel met kegelafdichting
 70-0183 95 33 02 Bovendeel met keramische afdichtingschijven 180°

Op aanvraag:

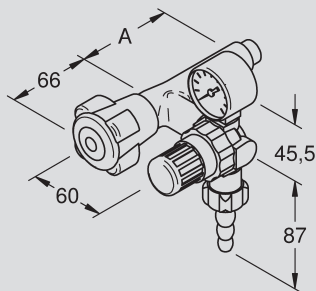
- andere regelgebieden en manometeraanduidingen



Novalab laboratorium-verlengstuk voor koelwater voorloop (WCR)

met **terugslagklep (RV)**, verticale montage, armatuur EPS-gecoat grijs (RAL 7035), **afsluitkoppeling en afsluittule**, messing vernikkeld. Aansluitschroefdraad G 3/8 B, 11 mm lang

Art.-nr.: **71-0802 15 34**



NovaLab laboratorium-hoekventiel voor koelwater voorloop (WCF), met drukregelaar, manometer en terugslagklep (RV),

horizontale montage,
bedieningsgreep gekleurd conform DIN EN 13792,
armatuur EPS-gecoat grijs (RAL 7035),
slangschroefverbinding met slangtule (diameter 10/13 mm)
en straalregelaar conform DIN 12898.
Aansluitschroefdraad G 3/8 B, 11 mm lang
geregelde secundaire druk 0 tot 10 bar
secundaire drukaanduiding 0 tot 10 bar
Maximale rustdruk 10 bar

Uitvoering bedieningsgreep links, bovendeel met kegelafdichting

Art.-nr.: 70-0186 15 33 Uitsteek A = 50 mm
70-0186 95 33 Uitsteek A = 75 mm

Uitvoering bedieningsgreep links,
bovendeel met keramische afdichtingschijven 180°

Art.-nr.: 70-0186 15 33 02 Uitsteek A = 50 mm
70-0186 95 33 02 Uitsteek A = 75 mm

Uitvoering bedieningsgreep rechts, bovendeel met kegelafdichting

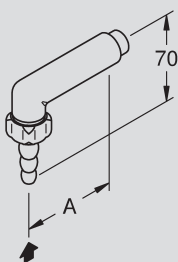
Art.-nr.: 70-0187 15 33 Uitsteek A = 50 mm
70-0187 95 33 Uitsteek A = 75 mm

Uitvoering bedieningsgreep rechts, bovendeel met keramische afdichting 180°

Art.-nr.: 70-0187 15 33 02 Uitsteek A = 50 mm
70-0187 95 33 02 Uitsteek A = 75 mm

Op aanvraag:

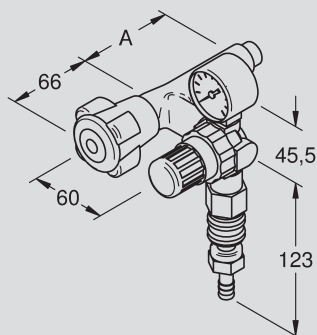
- andere regelgebieden en manometeraanduidingen



NovaLab laboratorium-kniestuk 90° voor koelwaterterugloop (WCR) met terugslagklep (RV), armatuur EPS-gecoat grijs (RAL 7035),

slangschroefverbinding met slangtule (diameter 10/13 mm)
en straalregelaar conform DIN 12898.
Aansluitschroefdraad G 3/8 B, 11 mm lang

Art.-nr.: 71-0805 15 34 Uitsteek A = 50 mm
71-0805 95 34 Uitsteek A = 75 mm



Novalab laboratorium-hoekventiel voor koelwater voorloop (WCF), met drukregelaar, manometer en terugslagklep (RV), horizontale montage,

bedieningsgreep gekleurd conform DIN EN 13792, armatuur EPS-gecoat grijs (RAL 7035), afsluitkoppeling met afsluittule, messing vernikkeld. Aansluitschroefdraad G 3/8 B, 11 mm lang
 geregelde secundaire druk 0 tot 10 bar
 secundaire drukaanduiding 0 tot 10 bar
 Maximale rustdruk 10 bar

Uitvoering bedieningsgreep links, bovendeel met kegelaafdichting

Art.-nr.: 70-0188 15 33 Uitsteek A = 50 mm
 70-0188 95 33 Uitsteek A = 75 mm

Uitvoering bedieningsgreep links, bovendeel met keramische afdichtingsschijven 180°

Art.-nr.: 70-0188 15 33 02 Uitsteek A = 50 mm
 70-0188 95 33 02 Uitsteek A = 75 mm

Uitvoering bedieningsgreep rechts, bovendeel met kegelaafdichting

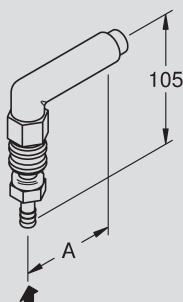
Art.-nr.: 70-0189 15 33 Uitsteek A = 50 mm
 70-0189 95 33 Uitsteek A = 75 mm

Uitvoering bedieningsgreep rechts, bovendeel met keramische afdichtingsschijven 180°

Art.-nr.: 70-0189 15 33 02 Uitsteek A = 50 mm
 70-0189 95 33 02 Uitsteek A = 75 mm

Op aanvraag:

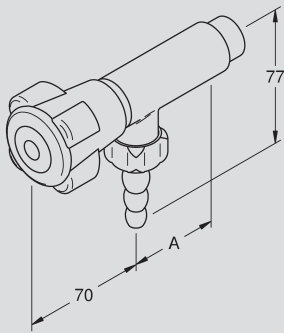
- andere regelgebieden en manometeraanduidingen



Novalab laboratorium-kniestuk 90° voor koelwaterterugloop (WCR) met terugslagklep (RV),

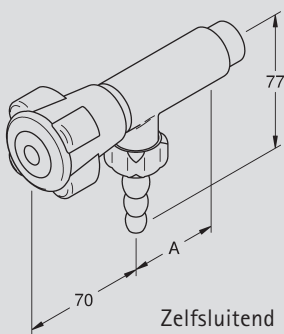
armatuur EPS-gecoat grijs (RAL 7035), afsluitkoppeling met afsluittule, messing vernikkeld. Aansluitschroefdraad G 3/8 B, 11 mm lang

Art.-nr.: 71-0806 15 34 Uitsteek A = 50 mm
 71-0806 95 34 Uitsteek A = 75 mm



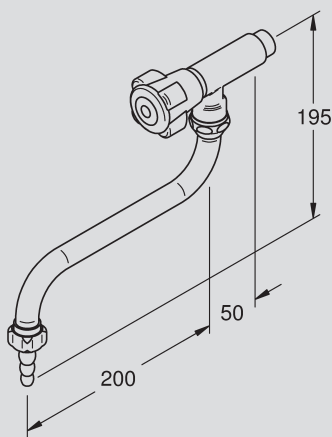
NovaLab laboratorium-hoekventiel voor water (WDC),
 Bedieningsgreep gekleurd conform DIN EN 13792, armatuurbehuizing
 en bovendeel uit **hoogwaardige kunststof (PVDF)**,
 slangschroefverbinding met slangtule (diameter 10/13 mm)
 en straalregelaar conform DIN 12898.
 Aansluitschroefdraad G 1/2 B, 12 mm lang
 Maximale rustdruk 10 bar
 Maximale bedrijfstemperatuur 95 °C

Art.-nr.:	70-0170 20 47	Uitsteek A = 50 mm
	70-0171 20 47	Uitsteek A = 75 mm
	70-0172 20 47	Uitsteek A = 100 mm



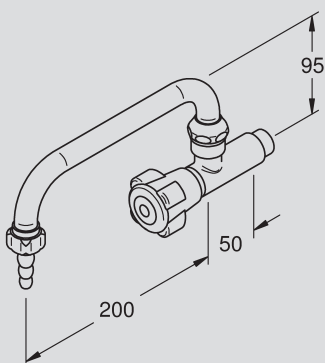
NovaLab zelfsluitend laboratorium-hoekventiel voor water (WDC),
 Duwknop gekleurd conform DIN EN 13792 met markering "PUSH",
 armatuurbehuizing en bovendeel uit **hoogwaardige kunststof (PVDF)**,
 slangschroefverbinding met slangtule (diameter 10/13 mm)
 en straalregelaar conform DIN 12898.
 Aansluitschroefdraad G 1/2 B, 12 mm lang
 Maximale rustdruk 10 bar
 Maximale bedrijfstemperatuur 95 °C

Art.-nr.:	70-0170 20 47-27	Uitsteek A = 50 mm
	70-0171 20 47-27	Uitsteek A = 75 mm
	70-0172 20 47-27	Uitsteek A = 100 mm



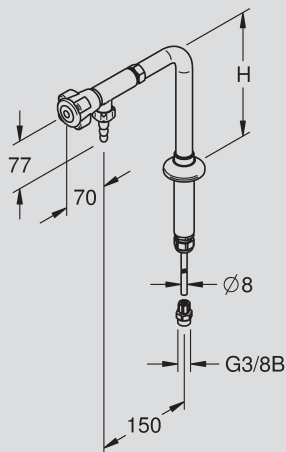
NovaLab laboratorium-hoekventiel voor water (WDC),
 met zwenkbare S-uitloop met binnenliggende slang,
 bedieningsgreep gekleurd conform DIN EN 13792, armatuurbehuizing
 en bovendeel uit **hoogwaardige kunststof (PVDF)**,
 slangschroefverbinding met slangtule (diameter 10/13 mm)
 en straalregelaar conform DIN 12898.
 Aansluitschroefdraad G 1/2 B, 12 mm lang
 Maximale rustdruk 10 bar
 Maximale bedrijfstemperatuur 95 °C

Art.-nr.: **70-0174 25 47**



NovaLab laboratorium-hoekventiel voor water (WDC),
 met zwenkbare U-uitloop met binnenliggende slang,
 bedieningsgreep gekleurd conform DIN EN 13792, armatuurbehuizing
 en bovendeel uit **hoogwaardige kunststof (PVDF)**,
 slangschroefverbinding met slangtule (diameter 10/13 mm)
 en straalregelaar conform DIN 12898.
 Aansluitschroefdraad G 1/2 B, 12 mm lang
 Maximale rustdruk 10 bar
 Maximale bedrijfstemperatuur 95 °C

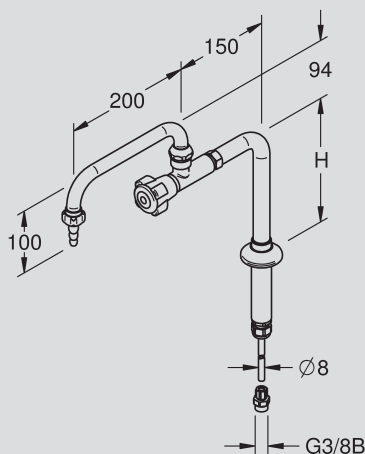
Art.-nr.: **70-0173 25 47**



NovoLab laboratorium-kolom voor water (WDC)

met een hoekventiel, bedieningsgreep gekleurd conform DIN EN 13792, ventielbehuizing en bovendeel uit **hoogwaardige kunststof (PVDF)**, kolom EPS-gecoat grijs (RAL 7035), slangschroefverbinding met slangtule (diameter 10/13 mm) en straalregelaar conform DIN 12898. Bevestigingssteun G 3/4 B, 100 mm lang Afdichting en onderlegring met contraoer Toevoerleiding PE-slang 8 mm, gebruikslengte 1 m Aansluiting: Koppeling G 3/8 B Maximale rustdruk 10 bar Maximale bedrijfstemperatuur 95 °C

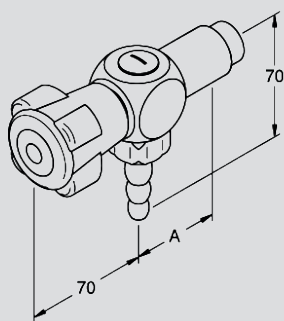
Art.-nr.: **70-2174 35 47** Hoogte H = 200 mm
70-3174 35 47 Hoogte H = 300 mm



NovoLab laboratorium-kolom voor water (WDC)

met een hoekventiel en zwenkbare U-uitloop met binnenliggende slang, bedieningsgreep gekleurd conform DIN EN 13792, ventielbehuizing en bovendeel uit **hoogwaardige kunststof (PVDF)**, kolom EPS-gecoat grijs (RAL 7035), slangschroefverbinding met slangtule (diameter 10/13 mm) en straalregelaar conform DIN 12898. Bevestigingssteun G 3/4 B, 100 mm lang Afdichting en onderlegring met contraoer Toevoerleiding PE-slang 8 mm, gebruikslengte 1 m Aansluiting: Koppeling G 3/8 B Maximale rustdruk 10 bar Maximale bedrijfstemperatuur 95 °C

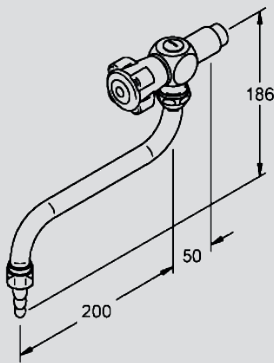
Art.-nr.: **70-2175 35 47** Hoogte H = 200 mm
70-3175 35 47 Hoogte H = 300 mm



NovoLab laboratorium-hoekventiel voor water (WDC),

Bedieningsgreep gekleurd conform DIN EN 13792, armatuurbehuizing uit **roestvrij staal** EPS-gecoat grijs (RAL 7035), bovendeel uit hoogwaardig kunststof PVDF), slangschroefverbinding met slangtule (diameter 10/13 mm) en straalregelaar conform DIN 12898. Aansluitschroefdraad G 1/2 B, 12 mm lang Maximale rustdruk 10 bar Maximale bedrijfstemperatuur 95 °C

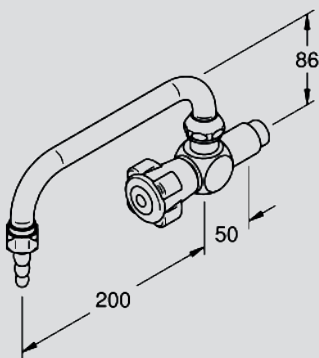
Art.-nr.: **70-0280 25 47** Uitsteek A = 50 mm
70-0281 25 47 Uitsteek A = 75 mm
70-0282 25 47 Uitsteek A = 100 mm



NovaLab laboratorium-hoekventiel voor water (WDC)

met zwenkbare S-uitloop met binnenliggende slang, bedieningsgreep gekleurd conform DIN EN 13792, armatuurbehuizing uit **roestvrij staal** EPS-gecoat grijs (RAL 7035), bovendeel uit hoogwaardig kunststof (PVDF), slangschroefverbinding met slangtule (diameter 10/13 mm) en straalregelaar conform DIN 12898. Aansluitschroefdraad G 1/2 B, 12 mm lang
Maximale rustdruk 10 bar
Maximale bedrijfstemperatuur 95 °C

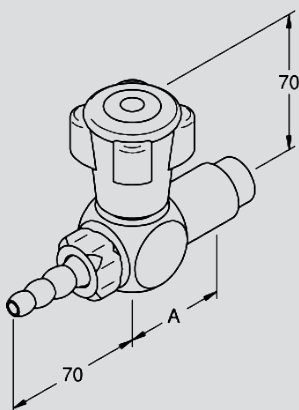
Art.-nr.: 70-0284 25 47



NovaLab laboratorium-hoekventiel voor water (WDC)

met zwenkbare U-uitloop met binnenliggende slang, bedieningsgreep gekleurd conform DIN EN 13792, armatuurbehuizing uit **roestvrij staal** EPS-gecoat grijs (RAL 7035), bovendeel uit hoogwaardig kunststof (PVDF), slangschroefverbinding met slangtule (diameter 10/13 mm) en straalregelaar conform DIN 12898. Aansluitschroefdraad G 1/2 B, 12 mm lang
Maximale rustdruk 10 bar
Maximale bedrijfstemperatuur 95 °C

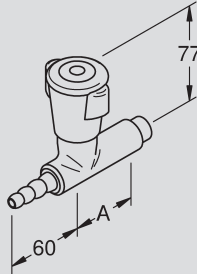
Art.-nr.: 70-0283 25 47



NovaLab laboratorium-doorgangventiel voor water (WDC),

Bedieningsgreep gekleurd conform DIN EN 13792, armatuurbehuizing uit **roestvrij staal** EPS-gecoat grijs (RAL 7035), bovendeel uit hoogwaardig kunststof (PVDF), slangschroefverbinding met slangtule (diameter 10/13 mm) en straalregelaar conform DIN 12898. Aansluitschroefdraad G 1/2 B, 12 mm lang
Maximale rustdruk 10 bar
Maximale bedrijfstemperatuur 95 °C

Art.-nr.: 70-0285 25 47 Uitsteek A = 50 mm
70-0286 25 47 Uitsteek A = 75 mm

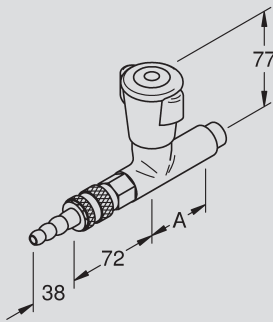


NovoLab laboratorium-schijfkraan voor aardgas of propaan

Doorgangsvorm met **vaste slangtule** (diameter 10/13 mm) conform DIN 12898, bovendeeel met keramische afdichtingsschijven 90°, onderhoudsvrij, tweevleugelgreep gekleurd conform DIN EN 13729 met draaizekering, armatuur EPS-gecoat grijs (RAL 7035). Aansluitschroefdraad G 3/8 B, 11 mm lang. Voldoet aan DIN 12918-2. Nominale druk PN 0,2
Debiet ca. 1,50 m³/h bij 20 mbar stromingsdruk

Art.-nr.: **78-0081 15 35** voor aardgas Uitsteek A = 50 mm
 78-0081 15 39 voor propaan Uitsteek A = 50 mm

DVGW-keurmerk

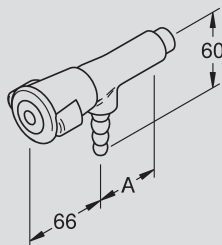


NovoLab laboratorium-schijfkraan voor aardgas of propaan, doorgangsvorm met afsluitkoppeling met steektule,

messing vernikkeld (diameter 10/13 mm) conform DIN 12898, bovendeeel met keramische afdichtingsschijven 90°, onderhoudsvrij, tweevleugelgreep gekleurd conform DIN EN 13729 met draaizekering, armatuur EPS-gecoat grijs (RAL 7035). Aansluitschroefdraad G 3/8 B, 11 mm lang. Voldoet aan DIN 12918-2. Nominale druk PN 0,2
Debiet ca. 1,50 m³/h bij 20 mbar stromingsdruk

Art.-nr.: **78-0877 15 35** voor aardgas Uitsteek A = 50 mm
 78-0877 15 39 voor propaan Uitsteek A = 50 mm

DVGW-keurmerk

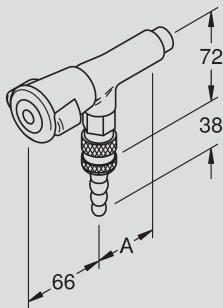


NovoLab laboratorium-hoekschijfkraan voor aardgas of propaan

met verticale, **vaste slangtule** (diameter 10/13 mm) conform DIN 12898, bovendeeel met keramische afdichtingsschijven 90°, onderhoudsvrij, tweevleugelgreep gekleurd conform DIN EN 13729 met draaizekering, armatuur EPS-gecoat grijs (RAL 7035). Aansluitschroefdraad G 3/8 B, 11 mm lang. Voldoet aan DIN 12918-2. Nominale druk PN 0,2
Debiet ca. 1,50 m³/h bij 20 mbar stromingsdruk

Art.-nr.: **78-0085 15 35** voor aardgas Uitsteek A = 25 mm
 78-0085 15 39 voor propaan Uitsteek A = 25 mm
 78-0085 95 35 voor aardgas Uitsteek A = 50 mm
 78-0085 95 39 voor propaan Uitsteek A = 50 mm

DVGW-keurmerk

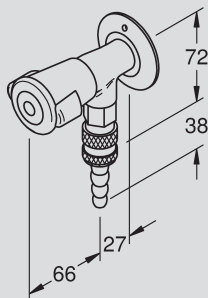


NovaLab laboratorium-hoekschijfkraan voor aardgas of propaan,

met verticale **afsluitkoppeling met steektule**, messing vernikkeld (diameter 10/13 mm) conform DIN 12898, bovendeele met keramische afdichtingsschijven 90°, onderhoudsvrij, tweevleugelgreep gekleurd conform DIN EN 13729 met draaizekering, armatuur EPS-gecoat grijs (RAL 7035).
Aansluitschroefdraad G 3/8 B, 11 mm lang. Voldoet aan DIN 12918-2.
Nominale druk PN 0,2
Debiet ca. 1,50 m³/h bij 20 mbar stromingsdruk

Art.-nr.:	78-0878 15 35	voor aardgas Uitsteek A = 25 mm
	78-0878 15 39	voor propaan Uitsteek A = 25 mm
	78-0878 95 35	voor aardgas Uitsteek A = 50 mm
	78-0878 95 39	voor propaan Uitsteek A = 50 mm

DVGW-keurmerk

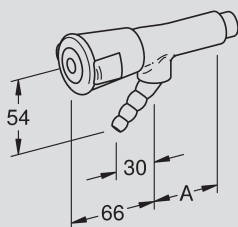


NovaLab laboratorium-hoekschijfkraan voor aardgas of propaan,

met verticale **afsluitkoppeling met steektule**, messing vernikkeld (diameter 10/13 mm) conform DIN 12898, bovendeele met keramische afdichtingsschijven 90°, onderhoudsvrij, tweevleugelgreep gekleurd conform DIN EN 13729 met draaizekering, armatuur EPS-gecoat grijs (RAL 7035), vaste rozet met boring diameter 4 mm voor schroefbevestiging.
Aansluitschroefdraad G 3/8 B, 12 mm lang. Voldoet aan DIN 12918-2.
Nominale druk PN 0,2
Debiet ca. 1,50 m³/h bij 20 mbar stromingsdruk

Art.-nr.:	78-0864 15 35	voor aardgas
	78-0864 15 39	voor propaan

DVGW-keurmerk

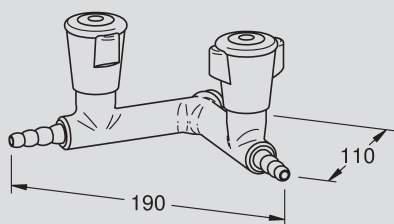


NovaLab laboratorium-hoekschijfkraan voor aardgas of propaan

met **vaste slangtule 45° naar voren** (diameter 10/13 mm) conform DIN 12898, bovendeele met keramische afdichtingsschijven 90°, onderhoudsvrij, tweevleugelgreep gekleurd conform DIN EN 13729 met draaizekering, armatuur EPS-gecoat grijs (RAL 7035).
Aansluitschroefdraad G 3/8 B, 11 mm lang. Voldoet aan DIN 12918-2.
Nominale druk PN 0,2
Debiet ca. 1,50 m³/h bij 20 mbar stromingsdruk

Art.-nr.:	78-0084 95 35	voor aardgas Uitsteek A = 50 mm
	78-0084 95 39	voor propaan Uitsteek A = 50 mm

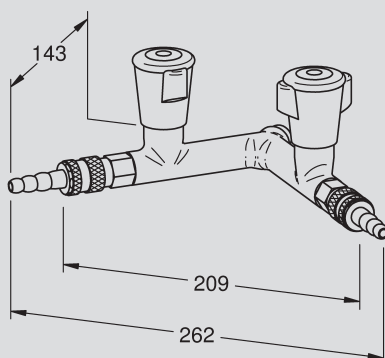
DVGW-keurmerk



NovoLab laboratorium-V-verdeler voor aardgas of propaan met twee schijfkransen en **vaste slangtules** (diameter 10/13 mm) conform DIN 12898, bovendeel met keramische afdichtingsschijven 90°, onderhoudsvrij, tweevleugelgreep gekleurd conform DIN EN 13792 met draaizekering, armatuur EPS-gecoat (RAL 7035). Aansluitschroefdraad G 3/8 B, 11 mm lang. Voldoet aan DIN 12918-2. Nominale druk PN 0,2

Art.-nr.: **78-0811 15 35** voor aardgas
 78-0811 15 39 voor propaan

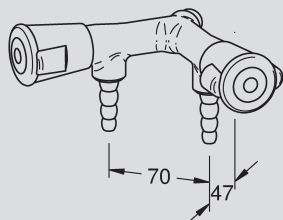
DVGW-keurmerk



NovoLab laboratorium-V-verdeler voor aardgas of propaan met twee schijfkransen en **afsluitkoppelingen met steektule**, messing vernikkeld (diameter 10/13 mm) conform DIN 12898, bovendeel met keramische afdichtingsschijven 90°, onderhoudsvrij, tweevleugelgreep gekleurd conform DIN EN 13792 met draaizekering, armatuur EPS-gecoat (RAL 7035). Aansluitschroefdraad G 3/8 B, 11 mm lang. Voldoet aan DIN 12918-2. Nominale druk PN 0,2

Art.-nr.: **78-0899 15 35** voor aardgas
 78-0899 15 39 voor propaan

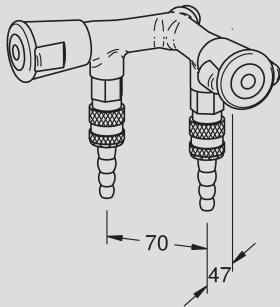
DVGW-keurmerk



NovoLab laboratorium-V-verdeler voor aardgas of propaan met twee hoekschijfkransen en **vaste slangtules** (diameter 10/13 mm) conform DIN 12898, bovendeel met keramische afdichtingsschijven 90°, onderhoudsvrij, tweevleugelgreep gekleurd conform DIN EN 13792 met draaizekering, armatuur EPS-gecoat (RAL 7035). Aansluitschroefdraad G 3/8 B, 11 mm lang. Voldoet aan DIN 12918-2. Nominale druk PN 0,2

Art.-nr.: **78-0853 15 35** voor aardgas
 78-0853 15 39 voor propaan

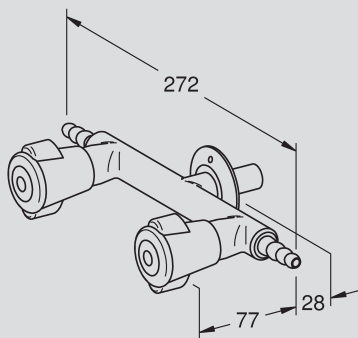
DVGW-keurmerk



NovaLab laboratorium-V-verdeler voor aardgas of propaan met twee hoekschijfkransen en **afsluitkoppelingen met steektule**, messing vernikkeld (diameter 10/13 mm) conform DIN 12898, bovendeele met keramische afdichtingsschijven 90°, onderhoudsvrij, tweevleugelgreep gekleurd conform DIN EN 13792 met draaizekering, armatuur EPS-gecoat (RAL 7035).
Aansluitschroefdraad G 3/8 B, 11 mm lang. Voldoet aan DIN 12918-2.
Nominale druk PN 0,2

Art.-nr.: **78-0859 15 35** voor aardgas
 78-0859 15 39 voor propaan

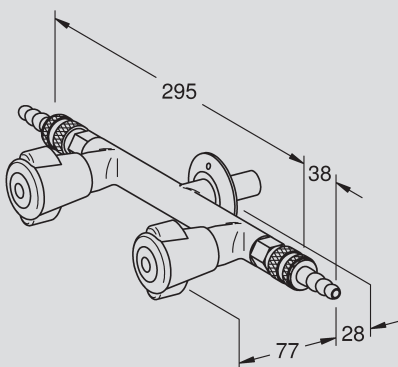
DVGW-keurmerk



NovaLab laboratorium-T-verdeler voor aardgas of propaan voor de montage aan tafelframes met schijfkransen en **vaste slangtules** (diameter 10/13 mm) conform DIN 12898, bovendeele met keramische afdichtingsschijven 90°, onderhoudsvrij, tweevleugelgreep gekleurd conform DIN EN 13792 met draaizekering, armatuur EPS-gecoat (RAL 7035), vaste rozet met boring diameter 4 mm voor schroefbevestiging.
Aansluitschroefdraad G 3/8 B, 30 mm lang. Voldoet aan DIN 12918-2.
Afdichting en onderlegging met contraoer
Nominale druk PN 0,2

Art.-nr.: **78-0816 15 35** voor aardgas
 78-0816 15 39 voor propaan

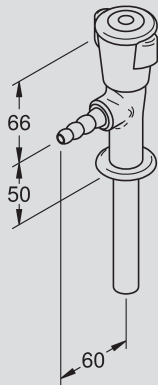
DVGW-keurmerk



NovaLab laboratorium-T-verdeler voor aardgas of propaan voor de montage aan tafelframes met twee schijfkransen en **afsluitkoppelingen met steektule**, messing vernikkeld (diameter 10/13 mm) conform DIN 12898, bovendeele met keramische afdichtingsschijven 90°, onderhoudsvrij, tweevleugelgreep gekleurd conform DIN EN 13792 met draaizekering, armatuur EPS-gecoat (RAL 7035), vaste rozet met boring diameter 4 mm voor schroefbevestiging.
Aansluitschroefdraad G 3/8 B, 30 mm lang. Voldoet aan DIN 12918-2.
Afdichting en onderlegging met contraoer
Nominale druk PN 0,2

Art.-nr.: **78-0818 15 35** voor aardgas
 78-0818 15 39 voor propaan

DVGW-keurmerk



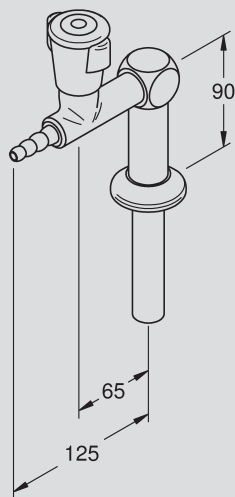
Novalab laboratorium-hoekschijfkraan voor aardgas of propaan

voor staande montage met **vaste slangtule** (diameter 10/13 mm) conform DIN 12898, bovendeele met keramische afdichtingsschijven 90°, onderhoudsvrij, tweevleugelgreep gekleurd conform DIN EN 13792 met draaizekering, armatuur EPS-gecoat grijs (RAL 7035), met losse voetrozet. Aansluitschroefdraad G 3/8 B, 100 mm lang. Voldoet aan DIN 12918-2. Afdichting en onderlegging met contraoer

Nominale druk PN 0,2

Art.-nr.: **78-0852 15 35** voor aardgas
78-0852 15 39 voor propaan

DVGW-keurmerk



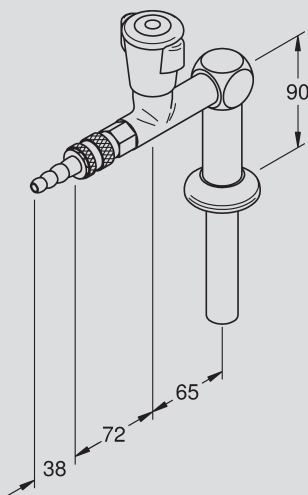
Novalab laboratorium-kolom voor aardgas of propaan

met een schijfkraan en **vaste slangtule** (diameter 10/13 mm) conform DIN 12898, bovendeele met keramische afdichtingsschijven 90°, onderhoudsvrij, tweevleugelgreep gekleurd conform DIN EN 13792 met draaizekering, armatuur EPS-gecoat grijs (RAL 7035). Aansluitschroefdraad G 1/2 B, 100 m lang. Voldoet aan DIN 12918-2. Afdichting en onderlegging met contraoer

Nominale druk PN 0,2

Art.-nr.: **78-9811 25 35** voor aardgas
78-9811 25 39 voor propaan

DVGW-keurmerk



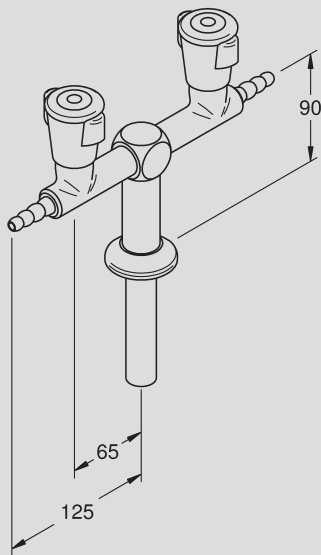
Novalab laboratorium-kolom voor aardgas of propaan

met een schijfkraan en **afsluitkoppeling met steektule**, messing vernikkeld (diameter 10/13 mm) conform DIN 12898, bovendeele met keramische afdichtingsschijven 90°, onderhoudsvrij, tweevleugelgreep gekleurd conform DIN EN 13792 met draaizekering, armatuur EPS-gecoat grijs (RAL 7035). Aansluitschroefdraad G 1/2 B, 100 m lang. Voldoet aan DIN 12918-2. Afdichting en onderlegging met contraoer

Nominale druk PN 0,2

Art.-nr.: **78-9911 25 35** voor aardgas
78-9911 25 39 voor propaan

DVGW-keurmerk

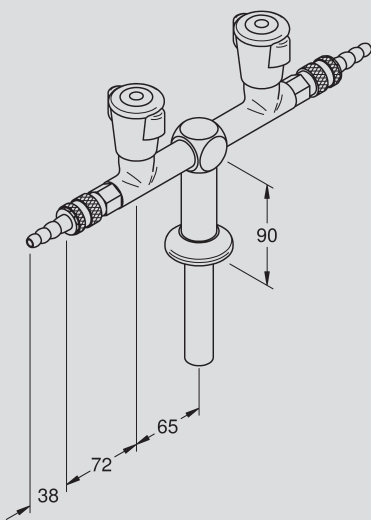


NovaLab laboratorium-kolom voor aardgas of propaan

met twee tegenoverliggende schijfkransen en **vaste slangtules** (diameter 10/13 mm) conform DIN 12898, bovendeel met keramische afdichtingsschijven 90°, onderhoudsvrij, tweevleugelgreep gekleurd conform DIN EN 13792 met draaizekering, armatuur EPS-gecoat grijs (RAL 7035). Aansluitschroefdraad G 1/2 B, 100 m lang. Voldoet aan DIN 12918-2. Afdichting en onderlegging met contraoer
Nominale druk PN 0,2

Art.-nr.: **78-9813 25 35** voor aardgas
 78-9813 25 39 voor propaan

DVGW-keurmerk

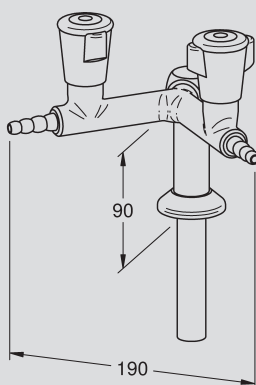


NovaLab laboratorium-kolom voor aardgas of propaan

met twee tegenoverliggende schijfkransen en **afsluitkoppelingen met steektule**, messing vernikkeld (diameter 10/13 mm) conform DIN 12898, bovendeel met keramische afdichtingsschijven 90°, onderhoudsvrij, tweevleugelgreep gekleurd conform DIN EN 13792 met draaizekering, armatuur EPS-gecoat (RAL 7035). Aansluitschroefdraad G 1/2 B, 100 m lang. Voldoet aan DIN 12918-2. Afdichting en onderlegging met contraoer
Nominale druk PN 0,2

Art.-nr.: **78-9913 25 35** voor aardgas
 78-9913 25 39 voor propaan

DVGW-keurmerk

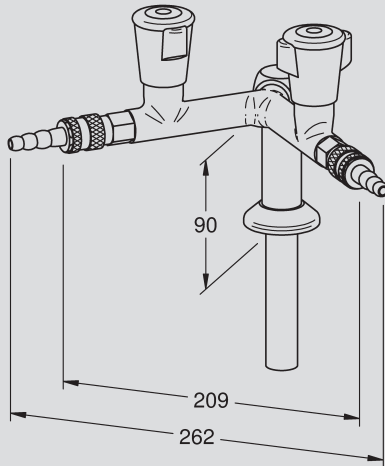


NovaLab laboratorium-kolom voor aardgas of propaan

met V-verdeler, twee schijfkransen en **vaste slangtules** (diameter 10/13 mm) conform DIN 12898, bovendeel met keramische afdichtingsschijven 90°, onderhoudsvrij, tweevleugelgreep gekleurd conform DIN EN 13792 met draaizekering, armatuur EPS-gecoat grijs (RAL 7035). Aansluitschroefdraad G 1/2 B, 100 mm lang. Voldoet aan DIN 12918-2. Afdichting en onderlegging met contraoer
Nominale druk PN 0,2

Art.-nr.: **78-9815 25 35** voor aardgas
 78-9815 25 39 voor propaan

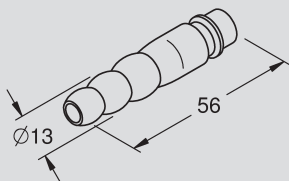
DVGW-keurmerk



NovoLab laboratorium-kolom voor aardgas of propaan met V-verdeler, twee schijfkransen en **afsluitkoppelingen met steektule**, messing vernikkeld (diameter 10/13 mm) conform DIN 12898, bovendeel met keramische afdichtingsschijven 90°, onderhoudsvrij, tweevleugelgreep gekleurd conform DIN EN 13792 met draaizekering, armatuur EPS-gecoat grijs (RAL 7035). Aansluitschroefdraad G 1/2 B, 100 mm lang. Voldoet aan DIN 12918-2. Afdichting en onderlegging met contraoer
Nominale druk PN 0,2

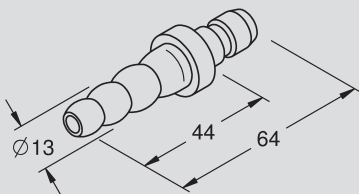
Art.-nr.: **78-9915 25 35** voor aardgas
 78-9915 25 39 voor propaan

DVGW-keurmerk



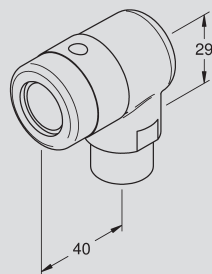
NovoLab laboratorium-steektule ND 7,8 voor aardgas en propaan voor **afsluitkoppeling**, aansluitgeometrie rond, met slangtule (diameter 10/13 mm) conform DIN 12898, messing vernikkeld.
Nominale druk PN 0,2

Art.-nr.: **71-0926 11**



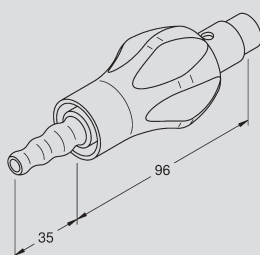
NovoLab laboratorium-steektule ND 6,0 voor aardgas en propaan voor **aansluitkoppeling** (open), aansluitgeometrie rond, met slangtule (diameter 10/13 mm) conform DIN 12898, messing vernikkeld.
Nominale druk PN 0,2

Art.-nr.: **71-0926 11 00 01**



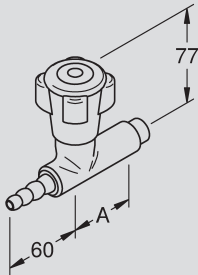
NovoLab laboratorium veiligheidsgasstopcontact voor aardgas, conform DIN 3383-1 met kijkvenster voor zicht op de schakeltoestanden, uitvoering gepolijst verchroomd.
Aansluitschroefdraad R 1/2, 12 mm lang
Nominale druk PN 0,1

Art.-nr.: **71-0921 23 35**



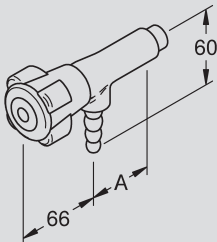
NovoLab laboratorium-schakelstekker voor aardgas voor veiligheidsgasstopcontact R 1/2 conform DIN 3383-1 met kunststof greep, geel en slangtule gepolijst verchroomd (diameter 10/13 mm) conform DIN 12898.

Art.-nr.: **71-0923 12 35**



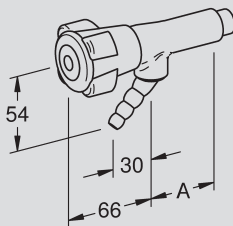
NovaLab laboratorium-doorgangsventiel voor perslucht (CA),
 met rechte **vaste slangtule** (diameter 10/13 mm)
 conform DIN 12898, bovendeele met naaldregulering,
 bedieningsgreep gekleurd conform DIN EN 13792,
 armatuur EPS-gecoat grijs (RAL 7035).
 Aansluitschroefdraad G 3/8 B, 11 mm lang
 Maximale rustdruk 10 bar
 Debiet ca. 3,7 m³/u bij 3 bar stromingsdruk

Art.-nr.: 77-0715 15 53 Uitsteek A = 50 mm



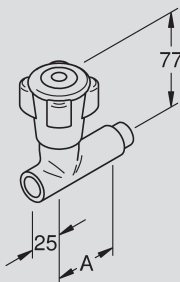
NovaLab laboratorium-hoekventiel voor perslucht (CA),
 met verticale **vaste slangtule** (diameter 10/13 mm)
 conform DIN 12898, bovendeele met naaldregulering,
 bedieningsgreep gekleurd conform DIN EN 13792,
 armatuur EPS-gecoat grijs (RAL 7035).
 Aansluitschroefdraad G 3/8 B, 11 mm lang
 Maximale rustdruk 10 bar
 Debiet ca. 3,7 m³/u bij 3 bar stromingsdruk

Art.-nr.: 77-0755 95 53 Uitsteek A = 50 mm



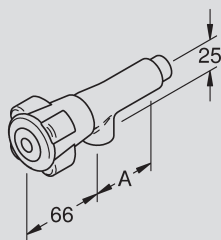
NovaLab laboratorium-hoekventiel voor perslucht (CA),
 met **vaste slangtule 45° naar voren** (diameter 10/13 mm)
 conform DIN 12898, bovendeele met naaldregulering,
 bedieningsgreep gekleurd conform DIN EN 13792,
 armatuur EPS-gecoat grijs (RAL 7035).
 Aansluitschroefdraad G 3/8 B, 11 mm lang
 Maximale rustdruk 10 bar
 Debiet ca. 3,7 m³/u bij 3 bar stromingsdruk

Art.-nr.: 77-0745 95 53 Uitsteek A = 50 mm



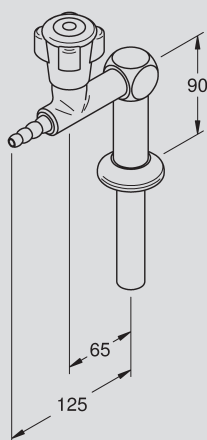
NovaLab laboratorium-doorgangsventiel voor perslucht (CA),
 voor de aansluiting van een koppeling ND 6,
 bovendeele met naaldregulering,
 bedieningsgreep gekleurd conform DIN EN 13792,
 armatuur EPS-gecoat grijs (RAL 7035).
 Aansluitschroefdraad G 3/8 B, 11 mm lang
 Aansluiting voor koppeling G 3/8
 Maximale rustdruk 10 bar
 Debiet ca. 3,7 m³/h bij 3 bar stromingsdruk

Art.-nr.: 77-0775 15 53 Uitsteek A = 50 mm



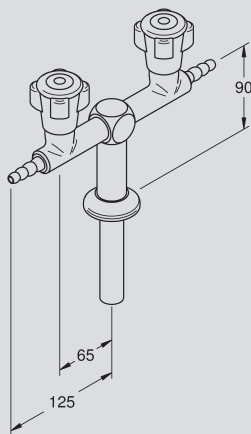
NovoLab laboratorium-hoekventiel voor perslucht (CA),
 voor de aansluiting van een koppeling ND 6,
 bovendeel met naaldregulering,
 bedieningsgreep gekleurd conform DIN EN 13792,
 armatuur EPS-gecoat grijs (RAL 7035).
 Aansluitschroefdraad G 3/8 B, 11 mm lang
 Aansluiting voor koppeling G 3/8
 Maximale rustdruk 10 bar
 Debiet ca. 3,7m³/h bij 3 bar stromingsdruk

Art.-nr.: 77-0765 95 53 Uitsteek A = 50 mm



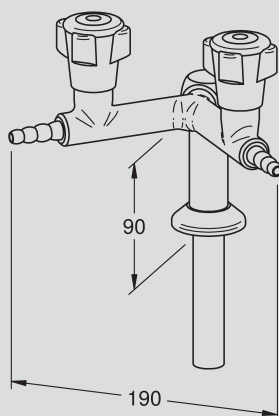
NovoLab laboratorium-kolom voor perslucht (CA),
 met een doorgangsventiel en **vaste slangtule** (diameter 10/13 mm)
 conform DIN 12898, bovendeel met naaldregulering,
 bedieningsgreep gekleurd conform DIN EN 13792,
 armatuur EPS-gecoat grijs (RAL 7035).
 Aansluitschroefdraad G 1/2 B, 100 mm lang
 Afdichting en onderlegging met contraoer
 Maximale rustdruk 10 bar

Art.-nr.: 77-9751 25 53



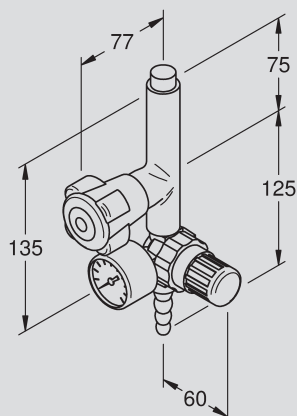
NovoLab laboratorium-kolom voor perslucht (CA)
 met twee tegenoverliggende doorgangsventielen en **vaste slangtules**
 (diameter 10/13 mm) conform DIN 12898,
 bovendeel met naaldregulering, bedieningsgreep gekleurd conform
 DIN EN 13792, armatuur EPS-gecoat grijs (RAL 7035).
 Aansluitschroefdraad G 1/2 B, 100 mm lang
 Afdichting en onderlegging met contraoer
 Maximale rustdruk 10 bar

Art.-nr.: 77-9753 25 53



NovoLab laboratorium-kolom voor perlucht (CA)
 met V-verdeler, twee doorgangsventielen en **vaste slangtules**
 (diameter 10/13 mm) conform DIN 12898, bovendeel
 met naaldregulering, bedieningsgreep gekleurd conform
 DIN EN 13792, armatuur EPS-gecoat grijs (RAL 7035).
 Aansluitschroefdraad G 1/2 B, 100 mm lang
 Afdichting en onderlegging met contraoer
 Maximale rustdruk 10 bar

Art.-nr.: 77-9755 25 53



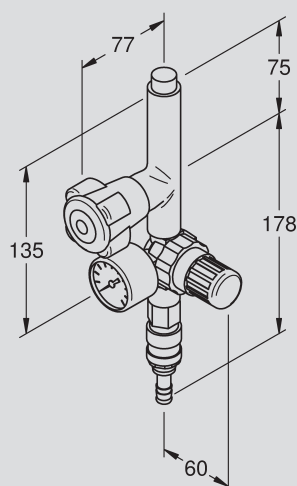
NovaLab laboratorium-doorgangsventiel voor perslucht (CA)

met drukregelaar en manometer, verticale montage, bovendeel met keramisch afdichtingsschijven 180°, bedieningsgreep gekleurd conform DIN EN 13792, armatuur EPS-gecoat grijs (RAL 7035), **vaste slangtule** (diameter 10/13 m) conform DIN 12898. Aansluitschroefdraad G 3/8 B, 11 mm lang
 geregelde secundaire druk 0 tot 10 bar
 secundaire drukaanduiding 0 tot 10 bar
 Maximale rustdruk 10 bar

Art.-nr.: 77-0701 95 53

Op aanvraag:

- andere regelgebieden en manometeraanduidingen



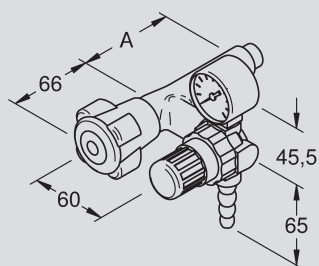
NovaLab laboratorium-doorgangsventiel voor perslucht (CA)

met drukregelaar en manometer, verticale montage, bovendeel met keramisch afdichtingsschijven 180°, bedieningsgreep gekleurd conform DIN EN 13792, armatuur EPS-gecoat grijs (RAL 7035), **afsluitkoppeling en steektule** messing vernikkeld. Aansluitschroefdraad G 3/8 B, 11 mm lang
 geregelde secundaire druk 0 tot 10 bar
 secundaire drukaanduiding 0 tot 10 bar
 Maximale rustdruk 10 bar

Art.-nr.: 77-0702 95 53

Op aanvraag:

- andere regelgebieden en manometeraanduidingen



NovaLab laboratorium-hoekventiel voor perslucht (CA) met drukregelaar

en manometer, horizontale montage, bovendeel met keramisch afdichtingsschijven 180°, bedieningsgreep gekleurd conform DIN EN 13792, armatuur EPS-gecoat grijs (RAL 7035), **vaste slangtule** (diameter 10/13 m) conform DIN 12898. Aansluitschroefdraad G 3/8 B, 11 mm lang
 geregelde secundaire druk 0 tot 10 bar, secundaire drukaanduiding 0 tot 10 bar
 Maximale rustdruk 10 bar

Bedieningsgreep links

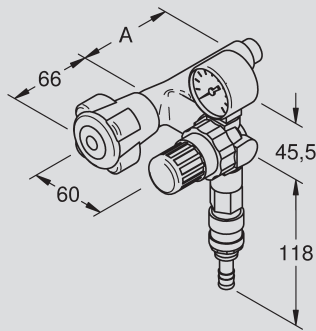
Art.-nr.: 77-0703 15 53 Uitsteek A = 50 mm
 77-0703 95 53 Uitsteek A = 75 mm

Bedieningsgreep rechts

Art.-nr.: 77-0704 15 53 Uitsteek A = 50 mm
 77-0704 95 53 Uitsteek A = 75 mm

Op aanvraag:

- andere regelgebieden en manometeraanduidingen



NovaLab laboratorium-hoekventiel voor perslucht (CA) met drukregelaar en manometer, horizontale montage, bovendeeel met keramisch afdichtingschijven 180°, bedieningsgreep gekleurd conform DIN EN 13792, armatuur EPS-gecoat grijs (RAL 7035), afsluitkoppeling en steektule messing vernikkeld. Aansluitschroefdraad G 3/8 B, 11 mm lang
 geregelde secundaire druk 0 tot 10 bar, secundaire drukaanduiding 0 tot 10 bar
 Maximale rustdruk 10 bar

Bedieningsgreep links

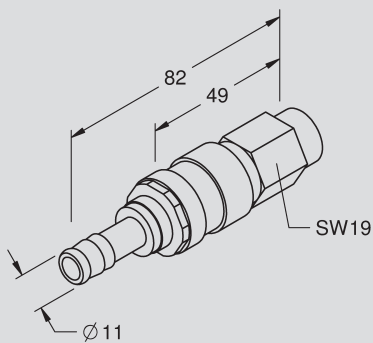
Art.-nr.: **77-0705 15 53** Uitsteek A = 50 mm
77-0705 95 53 Uitsteek A = 75 mm

Bedieningsgreep rechts

Art.-nr.: **77-0706 15 53** Uitsteek A = 50 mm
77-0706 95 53 Uitsteek A = 75 mm

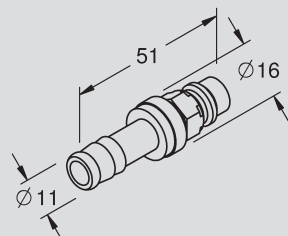
Op aanvraag:

- andere regelgebieden en manometeraanduidingen



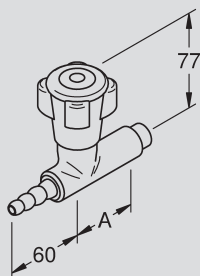
NovaLab laboratorium-afsluitkoppeling ND 7,8 voor perslucht (CA), met steektule, zeskant-koppelingsgeometrie, messing vernikkeld - blauw gemarkeerd
 aansluitschroefdraad G 3/8 B, 11 mm lang
 maximale rustdruk 10 bar

Art.-nr.: **71-0943 12 53**



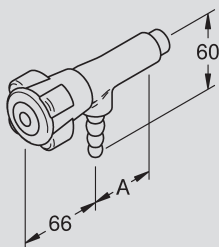
NovaLab laboratorium-steektule ND 7,8 voor perslucht (CA), voor afsluitkoppeling, met zeskant-koppelingsgeometrie, messing vernikkeld - blauw gemarkeerd

Art.-nr.: **71-0945 12 53**



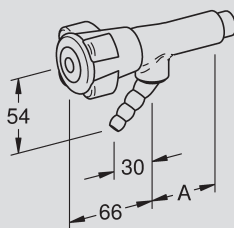
NovaLab laboratorium-doorgangsventiel voor technische gassen,
 met rechte **vaste slangtule** (diameter 10/13 mm)
 conform DIN 12898, bovendeele met naaldregulering,
 bedieningsgreep gekleurd conform DIN EN 13792,
 armatuur EPS-gecoat grijs (RAL 7035).
 Aansluitschroefdraad G 3/8 B, 11 mm lang
 Maximale rustdruk 6 bar
 Debiet ca. 3,7 m³/u bij 3 bar stromingsdruk

Art.-nr.: 72-0215 15 . . * Uitsteek A = 50 mm



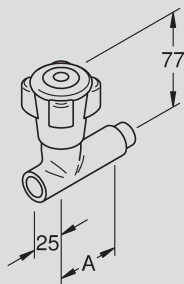
NovaLab laboratorium-hoekventiel voor technische gassen,
 met verticale **vaste slangtule** (diameter 10/13 mm)
 conform DIN 12898, bovendeele met naaldregulering,
 bedieningsgreep gekleurd conform DIN EN 13792,
 armatuur EPS-gecoat grijs (RAL 7035).
 Aansluitschroefdraad G 3/8 B, 11 mm lang
 Maximale rustdruk 6 bar
 Debiet ca. 3,7 m³/u bij 3 bar stromingsdruk

Art.-nr.: 72-0255 95 . . * Uitsteek A = 50 mm



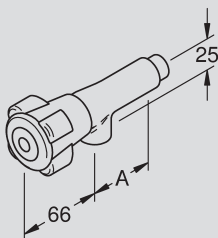
NovaLab laboratorium-hoekventiel voor technische gassen,
 met **vaste slangtule 45° naar voren** (diameter 10/13 mm)
 conform DIN 12898, bovendeele met naaldregulering,
 bedieningsgreep gekleurd conform DIN EN 13792,
 armatuur EPS-gecoat grijs (RAL 7035)).
 Aansluitschroefdraad G 3/8 B, 11 mm lang
 Maximale rustdruk 6 bar
 Debiet ca. 3,7 m³/u bij 3 bar stromingsdruk

Art.-nr.: 72-0245 95 . . * Uitsteek A = 50 mm



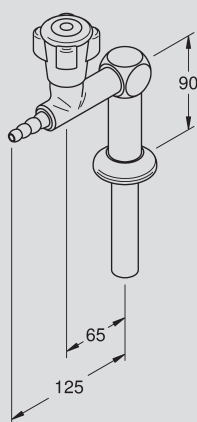
NovaLab laboratorium-doorgangsventiel voor technische gassen,
 voor de **aansluiting van een koppeling ND 6,**
 bovendeele met naaldregeling,
 bedieningsgreep gekleurd conform DIN EN 13792,
 armatuur EPS-gecoat grijs (RAL 7035).
 Aansluitschroefdraad G 3/8 B, 11 mm lang
 Aansluiting voor koppeling G 3/8
 Maximale rustdruk 6 bar
 Debiet ca. 3,7 m³/h bij 3 bar stromingsdruk

Art.-nr.: 72-0275 15 . . * Uitsteek A = 50 mm



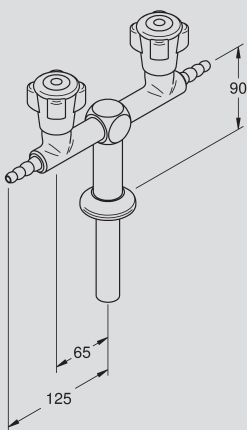
NovoLab laboratorium-hoekventiel voor technische gassen, voor de aansluiting van een koppeling ND 6, bovendeel met naaldregulering, bedieningsgreep gekleurd conform DIN EN 13792, armatuur EPS-gecoat grijs (RAL 7035).
Aansluitschroefdraad G 3/8 B, 11 mm lang
Aansluiting voor koppeling G 3/8
Maximale rustdruk 6 bar
Debiet ca. 3,7m³/h bij 3 bar stromingsdruk

Art.-nr.: 72-0265 95 . . * Uitsteek A = 50 mm



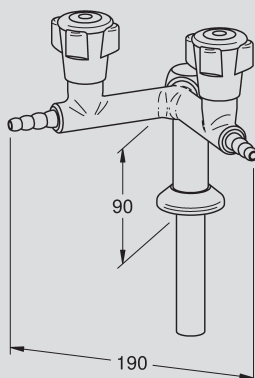
NovoLab laboratorium-kolom voor technische gassen, met een doorgangsventiel en **vaste slangtule** (diameter 10/13 mm) conform DIN 12898, bovendeel met naaldregulering, bedieningsgreep gekleurd conform DIN EN 13792, armatuur EPS-gecoat grijs (RAL 7035).
Aansluitschroefdraad G 1/2 B, 100 mm lang
Afdichting en onderlegging met contraoer
Maximale rustdruk 6 bar

Art.-nr.: 72-9251 25 . . *



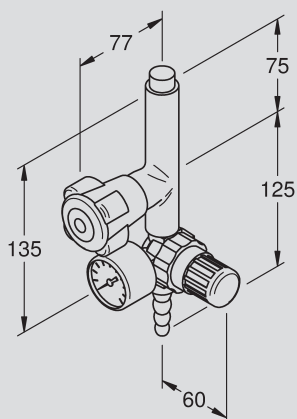
NovoLab laboratorium-kolom voor technische gassen met twee tegenoverliggende doorgangsventielen en **vaste slangtules** (diameter 10/13 mm) conform DIN 12898, bovendeel met naaldregulering, bedieningsgreep gekleurd conform DIN EN 13792, armatuur EPS-gecoat grijs (RAL 7035).
Aansluitschroefdraad G 1/2 B, 100 mm lang
Afdichting en onderlegging met contraoer
Maximale rustdruk 6 bar

Art.-nr.: 72-9253 25 . . *



NovoLab laboratorium-kolom voor technische gassen met V-verdeler, twee doorgangsventielen en **vaste slangtules** (diameter 10/13 mm) conform DIN 12898, bovendeel met naaldregulering, bedieningsgreep gekleurd conform DIN EN 13792, armatuur EPS-gecoat grijs (RAL 7035).
Aansluitschroefdraad G 1/2 B, 100 mm lang
Afdichting en onderlegging met contraoer
Maximale rustdruk 6 bar

Art.-nr.: 72-9255 25 . . *



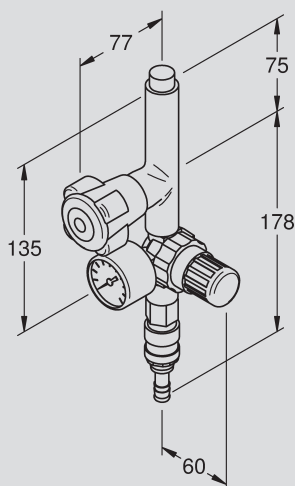
NovaLab laboratorium-doorgangsventiel voor technische gassen met drukregelaar, manometer,

verticale montage, bovendeel met keramische afdichtingsschijven 180°, bedieningsgreep gekleurd conform DIN EN 13792, armatuur EPS-gecoat grijs (RAL 7035), **vaste slangtule** (diameter 10/13 m) conform DIN 12898. Aansluitschroefdraad G 3/8 B, 11 mm lang
 geregelde secundaire druk 0 tot 10 bar
 secundaire drukaanduiding 0 tot 10 bar
 Maximale rustdruk 10 bar

Art.-nr.: 72-0201 95 . . *

Op aanvraag:

- andere regelgebieden en manometeraanduidingen



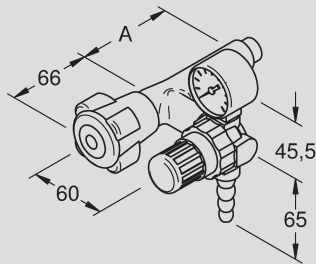
NovaLab laboratorium-doorgangsventiel voor technische gassen met drukregelaar en manometer,

verticale montage, bovendeel met keramisch afdichtingsschijven 180°, bedieningsgreep gekleurd conform DIN EN 13792, armatuur EPS-gecoat grijs (RAL 7035), **afsluitkoppeling en steektule** messing vernikkeld. Aansluitschroefdraad G 3/8 B, 11 mm lang
 geregelde secundaire druk 0 tot 10 bar
 secundaire drukaanduiding 0 tot 10 bar
 Maximale rustdruk 10 bar

Art.-nr.: 72-0202 95 . . *

Op aanvraag:

- andere regelgebieden en manometeraanduidingen



NovoLab laboratorium-hoekventiel voor technische gassen met drukregelaar, manometer,

horizontale montage, bovendeel met keramische afdichtingsschijven 180°, bedieningsgreep gekleurd conform DIN EN 13792, armatuur EPS-gecoat grijs (RAL 7035), **vaste slangtule** (diameter 10/13 m) conform DIN 12898. Aansluitschroefdraad G 3/8 B, 11 mm lang
 geregelde secundaire druk 0 tot 10 bar
 secundaire drukaanduiding 0 tot 10 bar
 Maximale rustdruk 10 bar

Bedieningsgreep links

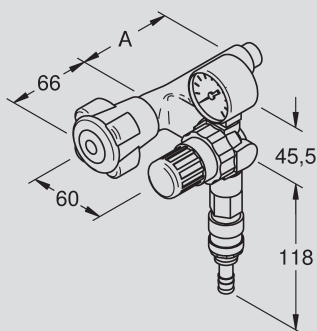
Art.-nr.: 72-0203 15 . . * Uitsteek A = 50 mm
 72-0203 95 . . * Uitsteek A = 75 mm

Bedieningsgreep rechts

Art.-nr.: 72-0204 15 . . * Uitsteek A = 50 mm
 72-0204 95 . . * Uitsteek A = 75 mm

Op aanvraag:

- andere regelgebieden en manometeraanduidingen



NovoLab laboratorium-hoekventiel voor technische gassen met drukregelaar en manometer,

horizontale montage, bovendeel met keramisch afdichtingsschijven 180°, bedieningsgreep gekleurd conform DIN EN 13792, armatuur EPS-gecoat grijs (RAL 7035), **afsluitkoppeling en steektule** messing vernikkeld. Aansluitschroefdraad G 3/8 B, 11 mm lang
 geregelde secundaire druk 0 tot 10 bar
 secundaire drukaanduiding 0 tot 10 bar
 Maximale rustdruk 10 bar

Bedieningsgreep links

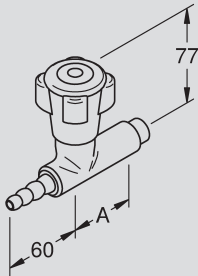
Art.-nr.: 72-0205 15 . . * Uitsteek A = 50 mm
 72-0205 95 . . * Uitsteek A = 75 mm

Bedieningsgreep rechts

Art.-nr.: 72-0206 15 . . * Uitsteek A = 50 mm
 72-0206 95 . . * Uitsteek A = 75 mm

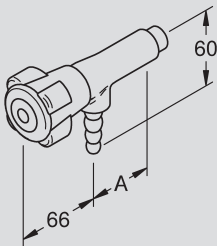
Op aanvraag:

- andere regelgebieden en manometeraanduidingen



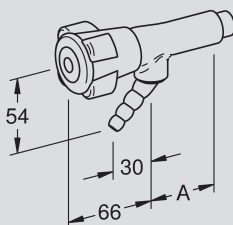
NovaLab laboratorium-doorgangsventiel voor grof vacuüm (V), met rechte **vaste slangtule** (diameter 10/13 mm) conform DIN 12898, bovendeel met kegelafdichting, bedieningsgreep gekleurd conform DIN EN 13792, armatuur EPS-gecoat grijs (RAL 7035). Aansluitschroefdraad G 3/8 B, 11 mm lang
Grof vacuüm in bereik 1 tot 0,001 bar

Art.-nr.: **76-0615 15 50** Uitsteek A = 50 mm



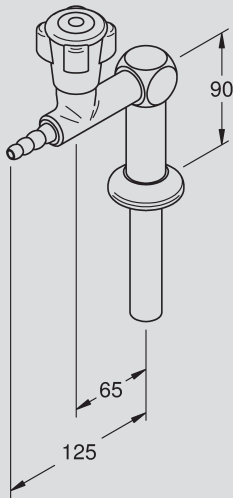
NovaLab laboratorium-hoekventiel voor grof vacuüm (V) met verticale **vaste slangtule** (diameter 10/13 mm) conform DIN 12898, bovendeel met kegelafdichting, bedieningsgreep gekleurd conform DIN EN 13792, armatuur EPS-gecoat grijs (RAL 7035). Aansluitschroefdraad G 3/8 B, 11 mm lang
Grof vacuüm in bereik 1 tot 0,001 bar

Art.-nr.: **76-0655 95 50** Uitsteek A = 50 mm



NovaLab laboratorium-hoekventiel voor grof vacuüm (V) met **vaste slangtule 45° naar voren** (diameter 10/13 mm) conform DIN 12898, bovendeel met kegelafdichting, bedieningsgreep gekleurd conform DIN EN 13792, armatuur EPS-gecoat grijs (RAL 7035)). Aansluitschroefdraad G 3/8 B, 11 mm lang
Grof vacuüm in bereik 1 tot 0,001 bar

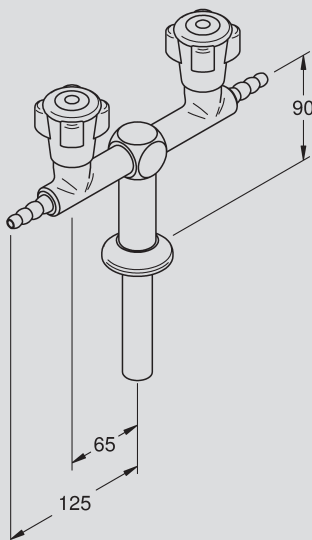
Art.-nr.: **76-0645 95 50** Uitsteek A = 50 mm



NovoLab laboratorium-kolom voor grof vacuüm (V)

met een doorgangsventiel en **vaste slangtule** (diameter 10/13 mm) conform DIN 12898, bovendeeel met kegelfafdichting, bedieningsgreep gekleurd conform DIN EN 13792, armatuur EPS-gecoat grijs (RAL 7035).
Aansluitschroefdraad G 1/2 B, 100 mm lang
Afdichting en onderlegring met contraoer
Grof vacuüm in bereik 1 tot 0,001 bar

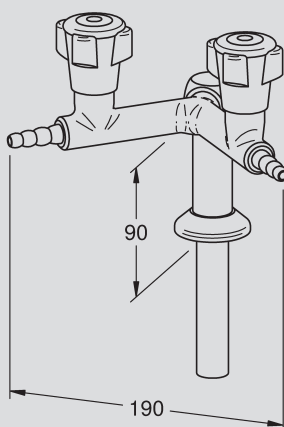
Art.-nr.: 76-9651 25 50



NovoLab laboratorium-kolom voor grof vacuüm (V)

met twee tegenoverliggende doorgangsventielen en **vaste slangtules** (diameter 10/13 mm) conform DIN 12898, bovendeeel met kegelfafdichting, bedieningsgreep gekleurd conform DIN EN 13792, armatuur EPS-gecoat grijs (RAL 7035).
Aansluitschroefdraad G 1/2 B, 100 mm lang
Afdichting en onderlegring met contraoer
Grof vacuüm in bereik 1 tot 0,001 bar

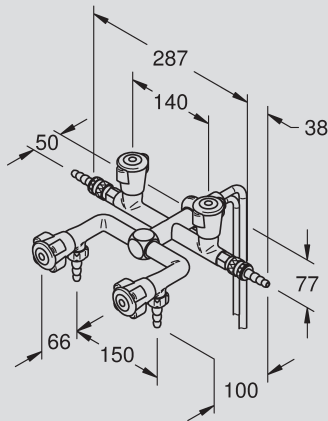
Art.-nr.: 76-9653 25 50



NovoLab laboratorium-kolom voor grof vacuüm (V)

met V-verdeler, twee doorgangsventielen en **vaste slangtules** (diameter 10/13 mm) conform DIN 12898, bovendeeel met kegelfafdichting, bedieningsgreep gekleurd conform DIN EN 13792, armatuur EPS-gecoat grijs (RAL 7035).
Aansluitschroefdraad G 1/2 B, 100 mm lang
Afdichting en onderlegring met contraoer
Grof vacuüm in bereik 1 tot 0,001 bar

Art.-nr.: 76-9655 25 50



NovaLab laboratorium-wandarmatuur voor verschillende media met twee hoekventielen voor water (WPC) en twee schijfkransen voor aardgas of propaan met draaizekering 90°, voor water bovendeel met kegelafdichting resp. met keramische afdichtingsschijven 180°, bedieningsgreep gekleurd conform DIN EN 13792, armatuur EPS-gecoat (RAL 7035), slangschroefverbindingen met, slangtule (diameter 10/13 mm) en straalregelaar conform DIN 12898, afsluitkoppelingen met steektule, messing vernikkeld, wandrozet met draaizekering.

Aansluitschroefdraad G 3/4 B, 40 mm lang

Afdichting en onderlegging met contraoer

Maximale rustdruk voor water 10 bar

Nominale druk voor aardgas en propaan PN 0,2

Toevoerleiding voor water cu-buis Ø8 × 1, 400 mm lang

Toevoerleiding voor aardgas en propaan Ø10 × 1, 400 mm lang

Bovendeel met kegelafdichting voor water (WPC)

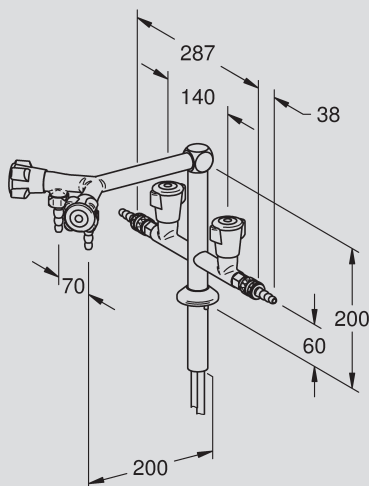
Art.-nr.: 74-4430 35 60 (WPC/Aardgas)

Bovendeel met keramische afdichtingsschijven 180° voor water (WPC)

Art.-nr.: 74-4430 35 60 02 (WPC/Aardgas)

74-4430 35 61 02 (WPC/Propaan)

DVGW-keurmerk



NovaLab laboratorium-kolom voor verschillende media met twee hoekventielen voor water (WPC) en twee schijfkransen voor aardgas of propaan met draaizekering 90°, voor water bovendeel met kegelafdichting resp. met keramische afdichtingsschijven 180°, bedieningsgreep gekleurd conform DIN EN 13792, armatuur EPS-gecoat (RAL 7035), slangschroefverbindingen met slangtule (diameter 10/13 mm) en straalregelaar conform DIN 12898, afsluitkoppelingen met steektule, messing vernikkeld, voetrozetten met draaizekering.

Aansluitschroefdraad G 3/4 B, 100 mm lang

Afdichting en onderlegging met contraoer

Maximale rustdruk voor water 10 bar

Nominale druk voor aardgas en propaan PN 0,2

Toevoerleiding voor water cu-buis Ø8 × 1, 400 mm lang

Toevoerleiding voor aardgas en propaan Ø10 × 1, 400 mm lang

Bovendeel met kegelafdichting voor water (WPC)

Art.-nr.: 74-4030 35 60 (WPC/Aardgas)

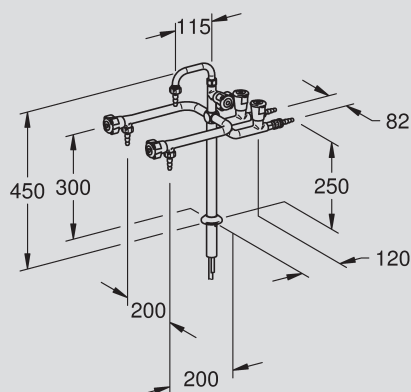
74-4030 35 61 (WPC/Propaan)

Bovendeel met keramische afdichtingsschijven 180° voor water (WPC)

Art.-nr.: 74-4030 35 60 02 (WPC/Aardgas)

74-4030 35 61 02 (WPC/Propaan)

DVGW-keurmerk



NovoLab laboratorium-kolom voor verschillende media met twee hoekventielen, zwenkbare U-uitloop met afsluitkraan voor water (WPC) en twee schijfkransen voor aardgas of propaan

met draaizekering 90°, voor water bovendeel met kegelafdichting resp. met keramische afdichtingsschijven 180°, bedieningsgreep gekleurd conform DIN EN 13792, armatuur EPS-gecoat (RAL 7035), slangschroefverbindingen met slangtule (diameter 10/13 mm) en straalregelaar conform DIN 12898, afsluitkoppelingen met steektule, messing vernikkeld, voetrozetten met draaizekering.

Aansluitschroefdraad G 3/4 B, 100 mm lang

Afdichting en onderlegging met contraoer

Maximale rustdruk voor water 10 bar

Nominale druk voor aardgas en propaan PN 0,2

Toevoerleiding voor water cu-buis Ø8 × 1, 400 mm lang

Toevoerleiding voor aardgas en propaan Ø10 × 1, 400 mm lang

Bovendeel met kegelafdichting voor water (WPC)

Art.-nr.: 74-4032 35 60 (WPC/Aardgas)

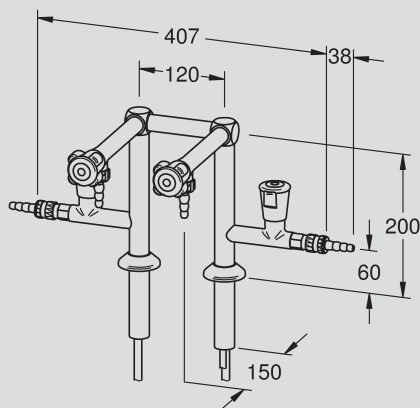
74-4032 35 61 (WPC/Propaan)

Bovendeel met keramische afdichtingsschijven 180° voor water (WPC)

Art.-nr.: 74-4032 35 60 02 (WPC/Aardgas)

74-4032 35 61 02 (WPC/Propaan)

DVGW-keurmerk



NovoLab laboratorium dubbele kolom voor verschillende media met twee hoekventielen voor water (WPC) en twee schijfkransen voor aardgas of propaan

met draaizekering 90°, voor water bovendeel met kegelafdichting resp. met keramische afdichtingsschijven 180°, bedieningsgreep gekleurd conform DIN EN 13792, armatuur EPS-gecoat (RAL 7035), slangschroefverbindingen met slangtule (diameter 10/13 mm) en straalregelaar conform DIN 12898, afsluitkoppelingen met steektule, messing vernikkeld.

Aansluitschroefdraad G 3/4 B, 100 mm lang

Afdichtingen en onderleggingen met contraoer

Maximale rustdruk voor water 10 bar

Nominale druk voor aardgas en propaan PN 0,2

Toevoerleiding voor water cu-buis Ø8 × 1, 400 mm lang

Toevoerleiding voor aardgas en propaan Ø10 × 1, 400 mm lang

Bovendeel met kegelafdichting voor water (WPC)

Art.-nr.: 74-4040 35 60 (WPC/Aardgas)

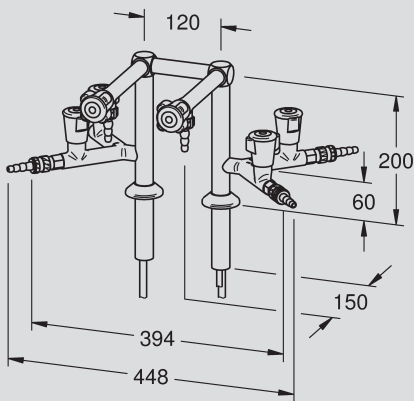
74-4040 35 61 (WPC/Propaan)

Bovendeel met keramische afdichtingsschijven 180° voor water (WPC)

Art.-nr.: 74-4040 35 60 02 (WPC/Aardgas)

74-4040 35 61 02 (WPC/Propaan)

DVGW-keurmerk



NovaLab laboratorium dubbele kolom voor verschillende media met twee hoekventielen voor water (WPC) en vier schijfkransen voor aardgas of propaan

met draaizekering 90°, voor water bovendeel met kegelaafdichting resp. met keramische afdichtingsschijven 180°, bedieningsgreep gekleurd conform DIN EN 13792, armatuur EPS-gecoat (RAL 7035), slangschroefverbindingen met slangtule (diameter 10/13 mm) en straalregelaar conform DIN 12898, **afsluitkoppelingen met steektule**, messing vernikkeld.

Aansluitschroefdraad G 3/4 B, 100 mm lang

Afdichtingen en onderleggringen met contraoer

Maximale rustdruk voor water 10 bar

Nominale druk voor aardgas en propaan PN 0,2

Toevoerleiding voor water cu-buis Ø8 × 1,400 mm lang

Toevoerleiding voor aardgas en propaan Ø10 × 1,400 mm lang

Bovendeel met kegelaafdichting voor water (WPC)

Art.-nr.: 74-4042 35 60 (WPC/Aardgas)

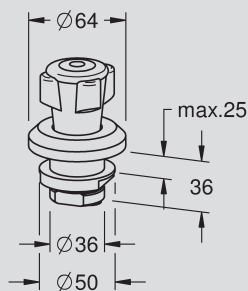
74-4042 35 61 (WPC/Propan)

Bovendeel met keramische afdichtingsschijven 180° voor water (WPC)

Art.-nr.: 74-4042 35 60 02 (WPC/Aardgas)

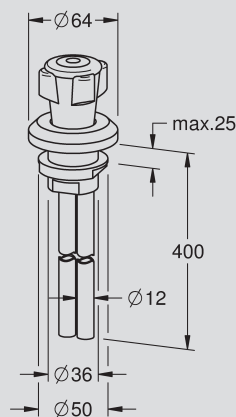
74-4042 35 61 02 (WPC/Propan)

DVGW-keurmerk



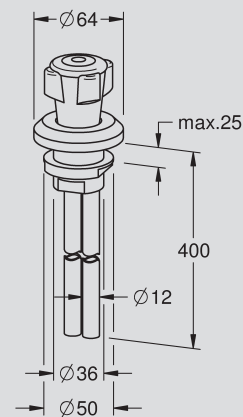
NovaLab laboratorium voor gedemineraliseerd water (WDC) voor montage in afzuiging, montage van voren of van binnen, armaturenbehuizing uit **roestvrij staal**, bovendeel uit **hoogwaardig kunststof**, cartridge-aansluitingen voor diameter 8 mm, bedieningsgreep gekleurd conform DIN EN 13792, behuizingsafdekking met rozetten uit gekleurd. Frameboring diameter 37 mm
Afdichting met contraoer
Maximale rustdruk 10 bar

Art.-nr.: 70-0291 00 47



NovaLab laboratorium-ventiel voor grof vacuüm (V) voor montage in afzuiging, Montage van voren of van binnen, met koperen buisleidingen Ø12 x 1 conform DIN 1754, bedieningsgreep gekleurd conform DIN EN 13792, behuizingsafdekking met rozetten uit kunststof gekleurd. Frameboring diameter 37 mm
Afdichting met contraoer
Grof vacuüm in bereik 1 tot 0,001 bar

Art.-nr.: 76-0695 00 50 bovendeel met kegelafdichting



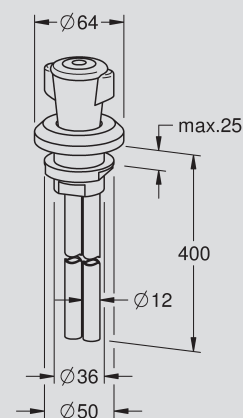
NovaLab laboratorium-ventiel voor perslucht (CA) en technische gassen voor montage in afzuiging, montage van voor of van binnen, met koperen buisleidingen Ø12 x 1 conform DIN 1754, bovendeel met naaldregulering, bedieningsgreep gekleurd conform DIN EN 13792, behuizingsafdekking met rozetten uit kunststof gekleurd. Frameboring diameter 37 mm, Afdichting met contraoer

voor perslucht, maximale rustdruk 10 bar

Art.-nr.: 77-0795 00 53

voor technische gassen, maximale rustdruk 6 bar

Art.-nr.: 72-0295 00 . . *

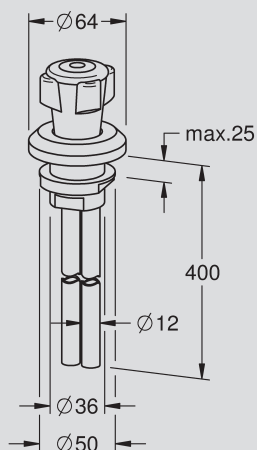


NovaLab laboratorium-schijfkraan voor aardgas of propaan voor montage in afzuiging, Montage van voren of van binnen, met koperen buisleidingen Ø12 x 1 conform DIN 1754, bovendeel met keramische afdichtingsschijven, onderhoudsvrij, tweevleugelgreep gekleurd conform DIN EN 13795 met draaizekering, behuizingsafdekking met rozetten uit kunststof gekleurd. Frameboring diameter 37 mm
Afdichting met contraoer
Nominale druk PN 0,2.

Art.-nr.: 78-0181 00 35 voor aardgas

78-0181 00 39 voor propaan

DVGW-testteken



NovoLab laboratorium-ventiel voor koelwater voorloop (WCF)

voor montage in afzuiging, montage van voren of van binnen,

met koperen buisleidingen $\text{Ø}12 \times 1$ conform DIN 1754,

bedieningsgreep gekleurd conform DIN EN 13792,

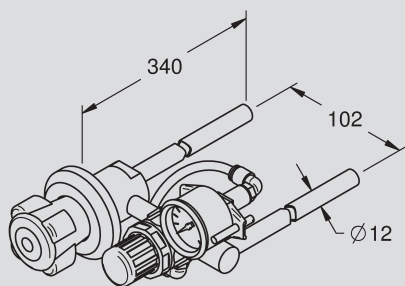
behuizingsafdekking met rozetten uit kunststof gekleurd.

Frameboring diameter 37 mm

Afdichting met contraoer

Maximale rustdruk 10 bar

Art.-nr.:	70-0190 00 33	Bovendeel met kegelafdichting
	70-0190 00 33 02	Bovendeel met keramische afdichtingschijven 180°



NovoLab laboratorium-armatuurcombinatie voor koelwater voorloop (WCF)

met drukregelaar voor montage in afzuiging (voor voorplaat max. 3 mm),

bestaande uit een ventiel met koperbuis-aansluitleiding $\text{Ø}12 \times 1$

conform DIN 1754, bedieningsgreep gekleurd conform DIN EN 13792,

behuizingsafdekking met rozetten uit kunststof gekleurd,

frameboring diameter 29 mm, **montage van binnen, een drukregelaar,**

vaste zijdelingse verbinding met ventiel,

koperbuis-afvoerleiding $\text{Ø}12 \times 1$ conform DIN 1754,

frameboring diameter 30,5 mm en

een manometer, aansluiting met een slangleiding,

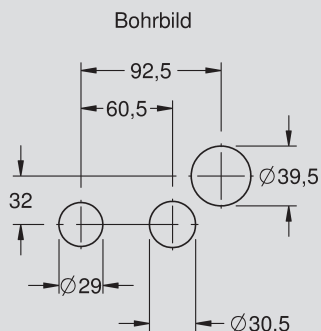
frameboring diameter 39,5 mm.

geregelde secundaire druk 0 tot 10 bar

secundaire drukaanduiding 0 tot 10 bar

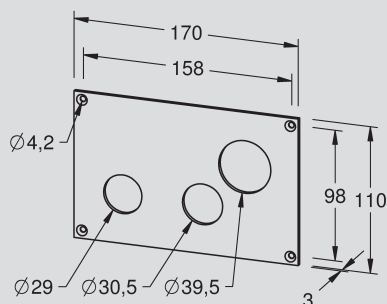
Maximale rustdruk 10 bar

Art.-nr.:	70-0220 00 33	Bovendeel met kegelafdichting
	70-0220 00 33 02	Bovendeel met keramische afdichtingschijven 180°



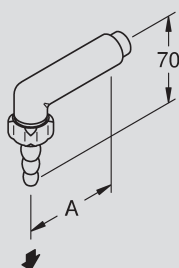
Op aanvraag:

- andere regelgebieden en manometeraanduidingen



NovaLab laboratorium-voorplaat voor armatuurcombinatie met drukregelaar, voor montage in afzuiging uit roestvrij staal

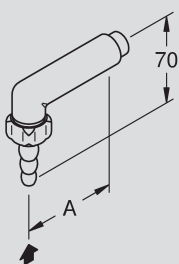
Art.-nr.: 87-320-00.005



NovaLab laboratorium-kniestuk 90° voor koelwater voorloop (WCF) met terugslagklep (RV), armatuur EPS-gecoat grijs (RAL 7035), slangschroefverbinding met slangtule (diameter 10/13 mm) en straalregelaar conform DIN 12898.

Aansluitschroefdraad G 3/8 B, 11 mm lang

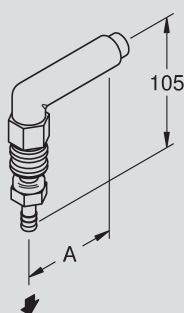
Art.-nr.: 71-0805 15 33 Uitsteek A = 50 mm
71-0805 95 33 Uitsteek A = 75 mm



NovaLab laboratorium-kniestuk 90° voor koelwater terugloop (WCR) met terugslagklep (RV), armatuur EPS-gecoat grijs (RAL 7035), slangschroefverbinding met slangtule (diameter 10/13 mm) en straalregelaar conform DIN 12898.

Aansluitschroefdraad G 3/8 B, 11 mm lang

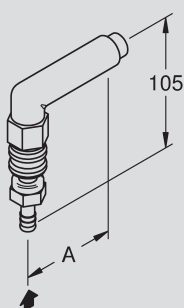
Art.-nr.: 71-0805 15 34 Uitsteek A = 50 mm
71-0805 95 34 Uitsteek A = 75 mm



NovaLab laboratorium-kniestuk 90° voor koelwater voorloop (WCF) met terugslagklep (RV), armatuur EPS-gecoat grijs (RAL 7035), afsluitkoppeling met afsluittule, messing vernikkeld.

Aansluitschroefdraad G 3/8 B, 11 mm lang

Art.-nr.: 71-0806 15 33 Uitsteek A = 50 mm
71-0806 95 33 Uitsteek A = 75 mm

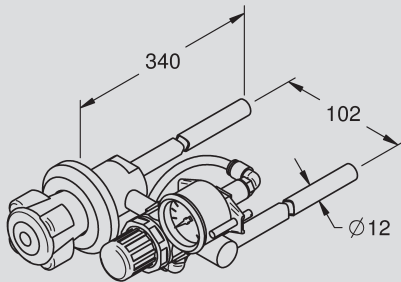


NovaLab laboratorium-kniestuk 90° voor koelwater terugloop (WCR) met terugslagklep (RV), armatuur EPS-gecoat grijs (RAL 7035), afsluitkoppeling met afsluittule, messing vernikkeld.

Aansluitschroefdraad G 3/8 B, 11 mm lang

Art.-nr.: 71-0806 15 34 Uitsteek A = 50 mm
71-0806 95 34 Uitsteek A = 75 mm

Ventiel met drukregelaar



Novalab laboratorium-armatuurcombinatie voor perslucht (CA) of technische gassen voor montage in afzuiging met drukregelaar (voor voorplaten max. 3 mm), bestaande uit een ventiel met koperbuis-aansluitleiding $\varnothing 12 \times 1$ conform DIN 1754,

ventielbovendeeel met keramische afdekkingsschijven 180° , bedieningsgreep gekleurd conform DIN EN 13792, behuizingsafdekking met rozetten uit kunststof gekleurd, frameboring diameter 29 mm, **montage van binnen**,

een drukregelaar, vaste zijdelingse verbinding met ventiel, koperbuisafvoerleiding conform DIN 1754, diameter 12 mm frameboring diameter 30,5 mm en

een manometer, aansluiting met een slangleiding, frameboring diameter 39,5 mm.

geregelde secundaire druk 0 tot 10 bar

secundaire drukaanduiding 0 tot 10 bar

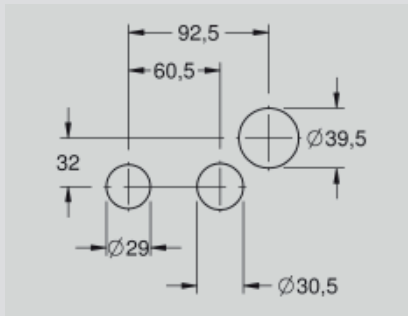
Maximale rustdruk 10 bar

Art.-nr.: **77-0720 00 53** voor perslucht
 72-0220 00 . . * voor technische gassen

Op aanvraag:

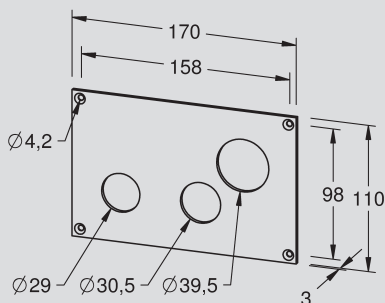
- andere regelbereiken en manometeraanduidingen

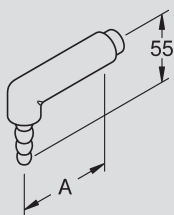
Boringen



Novalab laboratorium-voorplaat voor armatuurcombinatie met drukregelaar, voor montage in afzuiging uit roestvrij staal

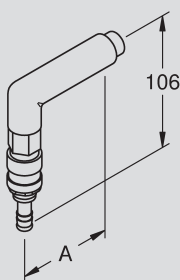
Art.-nr.: **87-320-00.005**





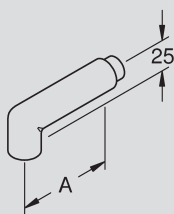
NovaLab laboratorium-kniestuk 90° voor gasen voor montage in afzuiging, met **vaste slangtule** conform DIN 12898 (diameter 10/13 mm), armatuur EPS-gecoat grijs (RAL 7035).
Aansluitschroefdraad G 3/8 B, 11 mm lang

Art.-nr.:	71-0904 15 00	Uitsteek A = 50 mm
	71-0904 95 00	Uitsteek A = 75 mm



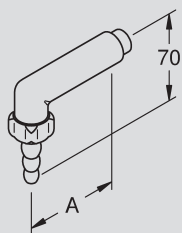
NovaLab laboratorium-kniestuk 90° voor perslucht (CA) voor montage in afzuiging, met **afsluitkoppeling en steektule**, zeskant-koppelingsgeometrie, messing vernikkeld - blauw gemarkeerd armatuur EPS-gecoat grijs (RAL 7035).
Aansluitschroefdraad G 3/8 B, 11 mm lang

Art.-nr.:	71-0908 15 53	Uitsteek A = 50 mm
	71-0908 95 53	Uitsteek A = 75 mm



NovaLab laboratorium-kniestuk 90° voor gasen voor montage in afzuiging, voor de aansluiting van een koppeling, armatuur EPS-gecoat (RAL 7035).
Aansluiting voor koppeling G 3/8
Aansluitschroefdraad G 3/8 B, 11 mm lang

Art.-nr.:	71-0909 15 . *	Uitsteek A = 50 mm
	71-0909 95 . *	Uitsteek A = 75 mm

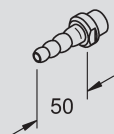


Novalab laboratorium-kniestuk 90° voor water

(uitgezonderd gedemineraliseerd water) voor montage in afzuiging, slangschroefverbinding met slangtule (diameter 10/13 mm) conform DIN 12898, armatuur EPS-gecoat grijs (RAL 7035).

Aansluitschroefdraad G 3/8 B, 11 mm lang

Art.-nr.: 71-0905 15 00 Uitsteek A = 50 mm
71-0905 95 00 Uitsteek A = 75 mm

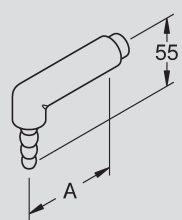


Novalab laboratorium-slangtule, recht voor gassen voor montage in afzuiging, (diameter 10/13 mm) conform DIN 12898,

armatuur EPS-gecoat grijs (RAL 7035).

Aansluitschroefdraad G 3/8 B, 11 mm lang

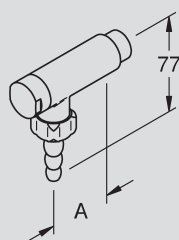
Art.-nr.: 71-0900 15 00



Novalab laboratorium-kniestuk 90° voor gassen voor montage in afzuiging, met vaste slangtule (diameter 10/13 mm) conform DIN 12898, armatuur EPS-gecoat grijs (RAL 7035).

Aansluitschroefdraad G 3/8 B, 11 mm lang

Art.-nr.: 71-0904 15 00 Uitsteek A = 50 mm
71-0904 95 00 Uitsteek A = 75 mm

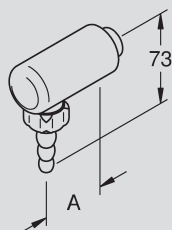


Novalab laboratorium-kniestuk 90° voor gedemineraliseerd water (WDC) uit hoogwaardig kunststof (PVDF), voor montage in afzuiging,

slangschroefverbinding met slangtule (diameter 10/13 mm) conform DIN 12898.

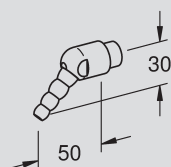
Aansluitschroefdraad G 1/2 B, 12 mm lang

Art.-nr.: 71-0903 20 47 Uitsteek A = 50 mm
71-0903 90 47 Uitsteek A = 75 mm



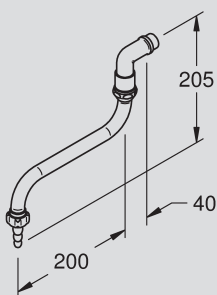
NovaLab laboratorium-kniestuk 90° voor gedemineraliseerd water (WDC) uit roestvrij staal, voor montage in afzuiging, slangschroefverbinding met slangtule (diameter 10/13 mm) conform DIN 12898, armatuur EPS-gecoat grijs (RAL 7035). Aansluitschroefdraad G 1/2 B, 12 mm lang

Art.-nr.: **71-0901 25 47** Uitsteek A = 50 mm
 71-0901 95 47 Uitsteek A = 75 mm



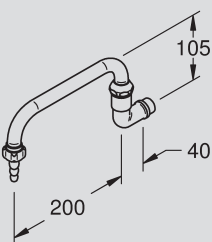
NovaLab laboratorium-kniestuk 45° voor gasen voor montage in afzuiging, met vaste slangtule (diameter 10/13 mm) conform DIN 12898, armatuur EPS-gecoat grijs (RAL 7035). Aansluitschroefdraad G 3/8 B, 11 mm lang

Art.-nr.: **71-0902 15 00**



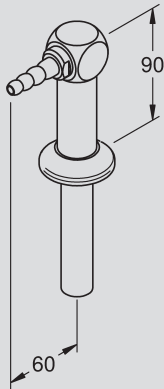
NovaLab laboratorium-kniestuk 90° voor water (uitgezonderd gedemineraliseerd water) voor montage in afzuiging, met zwenkbare S-uitloop, slangschroefverbinding met slangtule (diameter 10/13 mm) conform DIN 12898, armatuur EPS-gecoat grijs (RAL 7035). Aansluitschroefdraad G 1/2 B, 12 mm lang

Art.-nr.: **71-0938 25 00**



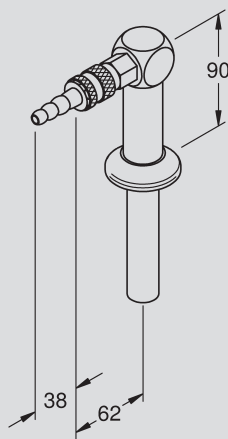
NovaLab laboratorium-kniestuk 90° voor water (uitgezonderd gedemineraliseerd water) voor montage in afzuiging, met zwenkbare U-uitloop, slangschroefverbinding met slangtule (diameter 10/13 mm) conform DIN 12898, armatuur EPS-gecoat grijs (RAL 7035). Aansluitschroefdraad G 1/2 B, 12 mm lang

Art.-nr.: **71-0939 25 00**



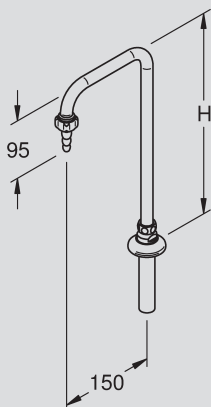
**NovoLab laboratorium-kolom voor gassen voor montage in afzuiging, met vaste slangtule (diameter 10/13 mm) conform DIN 12898, armatuur EPS-gecoat grijs (RAL 7035).
Aansluitschroefdraad G 1/2 B, 100 mm lang
Afdichting en onderlegschild met contraoer**

Art.-nr.: 71-9901 25 00



**NovoLab laboratorium-kolom voor aardgas en propaan voor montage in afzuiging, met afsluitkoppeling en steektule, messing vernikkeld (diameter 10/13 mm) conform DIN 12898, armatuur EPS-gecoat grijs (RAL 7035).
Aansluitschroefdraad G 1/2 B, 100 mm lang
Afdichting en onderlegschild met contraoer**

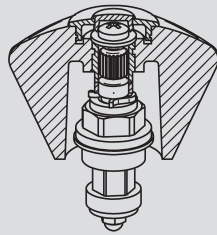
Art.-nr.: 71-9927 25 00



**NovoLab laboratorium-standbuis voor water (uitgezonderd gedemineraliseerd water) voor montage in afzuiging, slangschroefverbinding met slangtule (diameter 10/13mm) en straalregelaar conform DIN 12898, armatuur EPS-gecoat grijs (RAL 7035).
Aansluitschroefdraad G 1/2 B, 100 mm lang
Afdichting en onderlegging met contraoer**

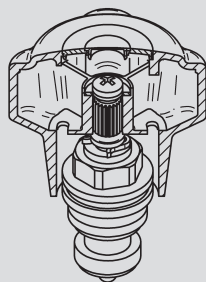
Uitvoering hoogte H = 325 mm

Art.-nr.: 70-0401 25 00 Standbuis vaststaand
70-0403 25 00 Standbuis zwenkbaar



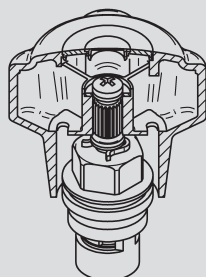
NovaLab laboratorium-bovendeel met kegelfafdichting G 3/8 voor water (WPC of WPH), bedieningsgreep gekleurd conform DIN EN 13792.

Art.-nr.:	71-1041 10 36	voor WPC
	71-1041 10 40	voor WPH



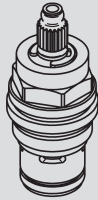
NovaLab laboratorium-bovendeel met kegelfafdichting G 1/2 voor water (WPC of WPH) bedieningsgreep gekleurd conform DIN EN 13792.

Art.-nr.:	71-1040 20 36	voor WPC
	71-1040 20 40	voor WPH



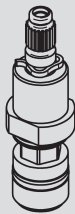
NovaLab laboratorium-bovendeel met keramische afdichtingsschijven G 1/2 voor water (WPC of WPH), onderhoudsvrij, draaibereik 180°, bedieningsgreep gekleurd conform DIN EN 13792.

Art.-nr.:	71-1043 20 36	voor WPC
	71-1043 20 40	voor WPH



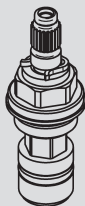
NovoLab laboratorium-ventielbovendekern G1/2 voor gedemineraliseerd water (WDC),
uit kunststof, met draaimomentbegrenzing,
gebruik alleen op kunststof ventielen.
Maximale rustdruk 3 bar
Maximale bedrijfstemperatuur 70 °C

Art.-nr.: 87-100-10.006



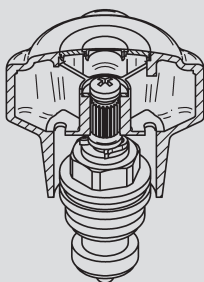
NovoLab laboratorium-ventielbovendekern voor gedemineraliseerd water (WDC),
uit hoogwaardig kunststof (PVDF),
gebruik alleen op ventielen uit hoogwaardig kunststof (PVDF).
Maximale rustdruk 10 bar
Maximale bedrijfstemperatuur 95 °C

Art.-nr.: 87-100-10.020



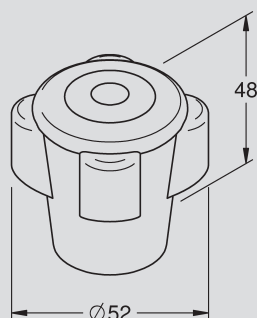
NovoLab laboratorium-ventielbovendekern G3/8 voor gedemineraliseerd water (WDC),
uit hoogwaardig kunststof (PVDF),
gebruik alleen op ventielen uit roestvrij staal.
Maximale rustdruk 10 bar
Maximale bedrijfstemperatuur 95 °C

Art.-nr.: 87-100-10.022



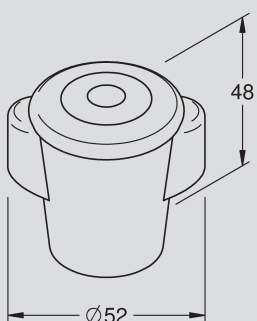
NovoLab laboratorium-bovendekern met kegelfafdichting G 1/2 voor grof vacuüm (V), grof regelbaar,
bedieningsgreep gekleurd conform DIN EN 12792.

Art.-nr.: 71-1047 20 50



NovaLab laboratorium-bedieningsgreep uit kunststof voor ventielen,
met bevestigingsschroef, kleur en symbolen conform
DIN EN 13792, greepopname met 20-voudige vertanding.

Art.-nr.: 71-1026 00 . . *



NovaLab laboratorium-tweevleugelgreep uit kunststof voor schijfkranen,
met bevestigingsschroef, kleur en symbolen conform
DIN EN 13792, greepopname met 28-voudige vertanding.

Art.-nr.: 71-1025 00 35 voor aardgas
71-1025 00 39 voor propaan



NovaLab laboratorium-markeringsring voor ventiel en schijfkraan,
kleur en symbolen conform DIN EN 13792.

Art.-nr.: 71-1028 00 . . *

Uitvoering met opschrift "DIN-DVGW" voor schijfkranen

Art.-nr.: 71-1027 00 35 voor aardgas
71-1027 00 39 voor propaan

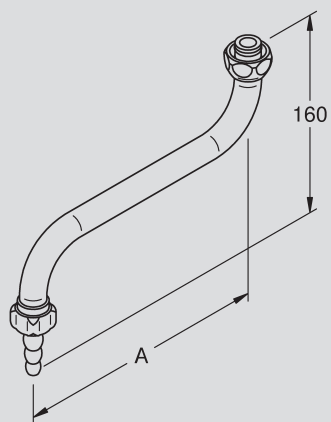
Uitvoering met opschrift "Feinstregulierung" (fijnregulering)

Art.-nr.: 71-1029 00 . . * voor perslucht resp. andere
technische gassen



NovaLab laboratorium-markeringsplaatjes voor ventiel en schijfkraan,
met bedrijfslogo, gekleurd conform DIN EN 13729.

Art.-nr.: 87-220-00.002 . . *



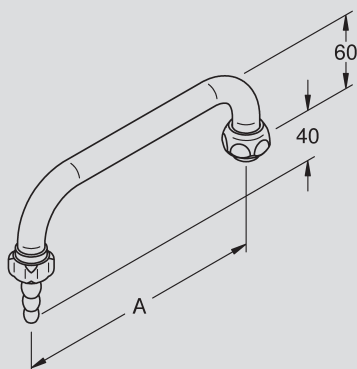
Novalab laboratorium S-uitloop, zwenkbaar, EPS-gecoat grijs (RAL 7035), voor mengkraan of hoekventiel, uitvoering **tot halfverwege 1998**, buisaansluiting met buitendiameter 17,4 mm, glijring en afdichting met twee O-ringen, naar keuze met slangschroefverbinding met slangtule (diameter 10/13 mm) en straalregelaar conform DIN 12898 of met perlator. Aansluitmoer G 3/4

Uitsteek A = 200 mm

Art.-nr.: 71-0930 05 00 met slangschroefverbinding
71-0932 05 00 met perlator

Uitsteek A = 300 mm

Art.-nr.: 71-0931 05 00 met slangschroefverbinding
71-0933 02 00 met perlator



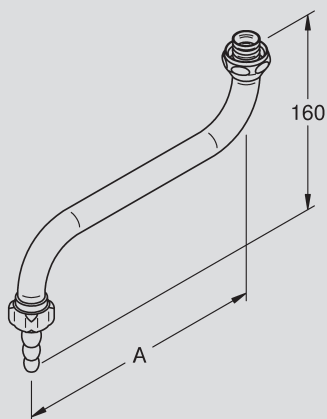
Novalab laboratorium U-uitloop, zwenkbaar, EPS-gecoat grijs (RAL 7035), voor mengkraan of hoekventiel, uitvoering **tot halfverwege 1998**, buisaansluiting met buitendiameter 17,4 mm, glijring en afdichting met twee O-ringen, naar keuze met slangschroefverbinding met slangtule (diameter 10/13 mm) en straalregelaar conform DIN 12898 of met perlator. Aansluitmoer G 3/4

Uitsteek A = 200 mm

Art.-nr.: 71-0934 05 00 met slangschroefverbinding
71-0936 05 00 met perlator

Uitsteek A = 300 mm

Art.-nr.: 71-0935 05 00 met slangschroefverbinding
71-0937 02 00 met perlator



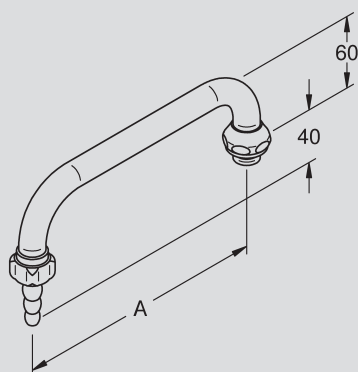
Novalab laboratorium S-uitloop, zwenkbaar, EPS-gecoat grijs (RAL 7035), voor mengkraan of hoekventiel, uitvoering **vanaf halfverwege 1998**, buisaansluiting met buitendiameter 18 mm, glijring en afdichting met twee O-ringen, naar keuze met slangschroefverbinding met slangtule (diameter 10/13 mm) en straalregelaar conform DIN 12898 of met perlator. Aansluitmoer G 3/4

Uitsteek A = 200 mm

Art.-nr.: 71-1051 05 00 met slangschroefverbinding
71-1053 05 00 met perlator

Uitsteek A = 300 mm

Art.-nr.: 71-1052 05 00 met slangschroefverbinding
71-1054 02 00 met perlator



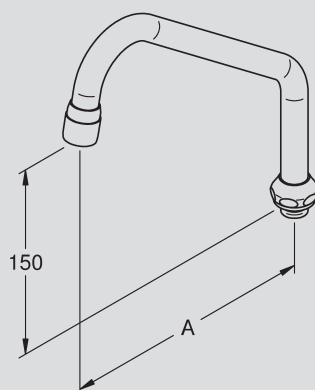
NovaLab laboratorium U-uitloop, zwenkbaar, EPS-gecoat grijs (RAL 7035), voor mengkraan of hoekventiel, uitvoering **vanaf halfverwege 1998**, buisaansluiting met buitendiameter 18 mm, glijring en afdichting met twee O-ringen, naar keuze met slangschroefverbinding met slangtule (diameter 10/13 mm) en straalregelaar conform DIN 12898 of met perlator. Aansluitmoer G 3/4

Uitsteek A = 200 mm

Art.-nr.: **71-1055 05 00** met slangschroefverbinding
 71-1057 05 00 met perlator

Uitsteek A = 300 mm

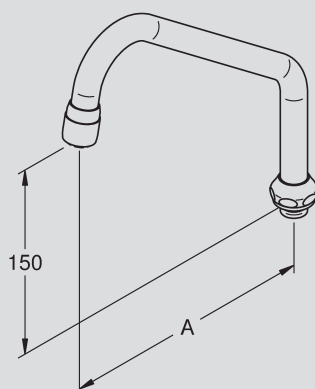
Art.-nr.: **71-1056 05 00** met slangschroefverbinding
 71-1058 02 00 met perlator



NovaLab laboratorium-uitloop met perlator, zwenkbaar, EPS-gecoat grijs (RAL 7035), voor **ééngatsmengkraan**, buisaansluiting met buitendiameter 18 mm, glijring en afdichting met twee O-ringen. Aansluitmoer G 3/4

Uitsteek A = 200 mm

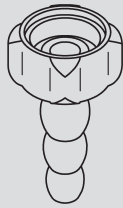
Art.-nr.: **71-0940 05 00**



NovaLab laboratorium-uitloop met straalregelaar, zwenkbaar, EPS-gecoat grijs (RAL 7035), voor **lagedruk-ééngatsmengkraan**, buisaansluiting met buitendiameter 18 mm, glijring en afdichting met twee O-ringen. Aansluitmoer G 3/4

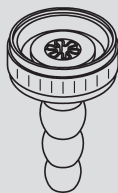
Uitsteek A = 200 mm

Art.-nr.: **71-0941 05 00**



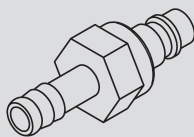
NovaLab laboratorium-slangschroefverbinding 3/8 met slangtule (diameter 10/13 mm), straalregelaar en afdichting conform DIN 12898. Aansluitmoer G 1/2

Art.-nr.:	71-0910 10 00	Kunststof grijs (RAL 7035)
	71-0910 15 00	Messing EPS-gecoat grijs (RAL 7035)
	71-0910 10 00 61	Kunststof grijs (RAL 7001)
	71-0910 15 00 61	Messing EPS-gecoat (RAL 7001)



NovaLab laboratorium-slangschroefverbinding 1/2 met slangtule, straalregelaar en afdichting conform DIN 12898, messing EPS-gecoat grijs (RAL 7035). Aansluitmoer G 3/4

Art.-nr.:	71-0911 15 00	Tule diameter 10/13 mm
	71-0912 25 00	Tule diameter 14/17 mm



NovaLab laboratorium-afsluittule ND 7,4 voor water (uitgezonderd gedemineraliseerd water), voor afsluitkoppeling, met ronde koppelingsgeometrie, messing vernikkeld

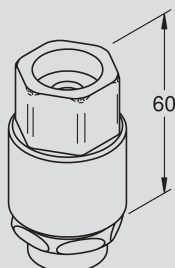
Art.-nr.: 71-0946 11 . . *

* Geef bij bestelling alstublieft het medium door, zie DIN EN 13792.



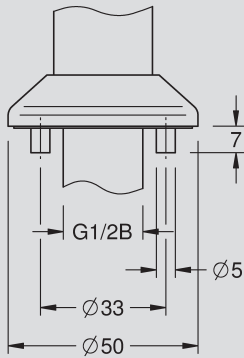
NovaLab laboratorium-perlator, messing EPS-gecoat grijs (RAL 7035). Aansluiting: Binnenschroefdraad G 1/2

Art.-nr.: 71-0915 25 00



NovaLab laboratorium-beluchter met terugslagklep in doorgangsvorm, bouwvorm C, messing verchroomd. Aansluiting: Binnenschroefdraad G 1/2, afvoer: Buitenschroefdraad G 1/2

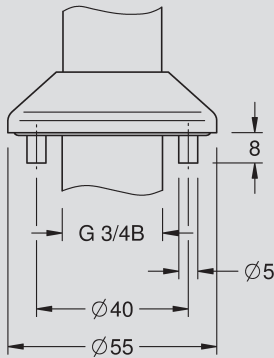
Art.-nr.: 71-0918 23 00



NovaLab laboratorium-kolomvoet naar keuzen met twee stiften als draaizekering, parallel aan afname-armatuur geplaatst.
Aansluitschroefdraad: G 1/2 B, 100 mm lang
afstand van de stift: 33 mm
Rozetdiameter 50 mm

Bij bestelling van NovaLab laboratorium-kolommen met draaizekering, alstublieft toevoegingsnummer -93 bij het best.-nr. aangeven!

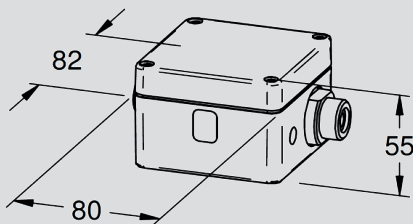
Art.-nr.: ..-.... .. 93



NovaLab laboratorium-kolomvoet naar keuzen met twee stiften als draaizekering, parallel aan afname-armatuur geplaatst.
Aansluitschroefdraad: G 3/4 B, 100 mm lang
afstand van de stift: 40 mm
Rozetdiameter 55 mm

Bij bestelling van NovaLab laboratorium-kolommen met draaizekering, alstublieft toevoegingsnummer -92 bij het best.-nr. aangeven!

Art.-nr.: ..-.... .. 92



NovaLab Hygiënespoelmodule

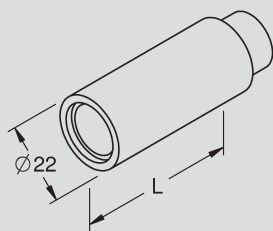
voor het cyclisch spoelen van waterleidingen met stagnatierisico's. Voor toevoerlijnen met WPC, WPH, WNC en WNH, volledig klaar voor installatie met geïntegreerd magneetventiel met geïntegreerde programmeerbare besturingselektronica (instelbare spoeltijd en instelbare spoelintervallen)
Watersluiting: G1 / 2B
met geïntegreerde debietregelaar naar keuze
6 l / min, 9 l / min en 12 l / min
voeding met 6 V. batterij,
bescherming volgens DIN EN 60529: IP 67

Art.-nr.: 5001000001

NovaLab Hygiënespoelmodule

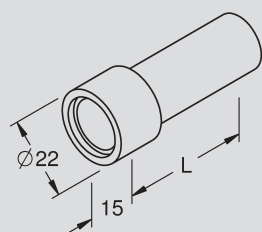
Zoals hierboven, maar met stekker-netdeel 240V
bescherming volgens DIN EN 60529: IP 67

Art.-nr.: 5001000002



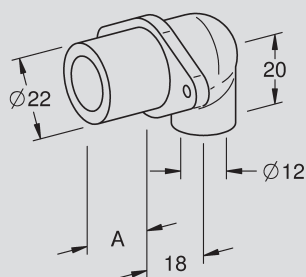
NovaLab laboratorium-verlenging G 3/8,
messing, EPS-gecoat grijs (RAL 7035).
Aansluitschroefdraad G 3/8 B, 11 mm lang

Art.-nr.: 71-0974 15 00 00 03 L = 25 mm
71-0974 15 00 00 06 L = 50 mm



NovaLab laboratorium-schroefdraadverlenging,
messing, EPS-gecoat grijs (RAL 7035).
Aansluiting binnenschroefdraad G 3/8
Aansluitsteunen G 3/8 B

Art.-nr.: 71-0970 15 00 L = 30 mm
71-0971 15 00 L = 40 mm



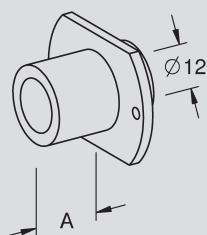
NovaLab laboratorium-aansluitstuk voor achterwand, gehoekt 90°,
messing ruw, aansluiting voor messing- resp. koperbuis Ø12 mm,
afvoer binnenschroefdraad G 3/8 voor wanddikte A van 4 tot 19 mm leverbaar

Standaard uitvoeringen

Art.-nr.: 71-0984 10 00 00 02 A = 4 mm
71-0984 10 00 00 05 A = 7 mm
71-0984 10 00 00 08 A = 19 mm

Op aanvraag:

- Afvoer binnenschroefdraad G 1/2



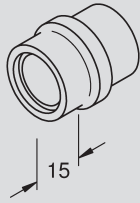
NovaLab laboratorium-aansluitstuk voor achterwand, recht,
messing ruw, aansluiting voor messing- resp. koperbuis Ø12 mm,
afvoer binnenschroefdraad G 3/8 voor wanddikte A van 3 tot 22 mm leverbaar

Standaard uitvoeringen

Art.-nr.: 71-0985 10 00 00 05 A = 7 mm
71-0985 10 00 00 07 A = 18 mm

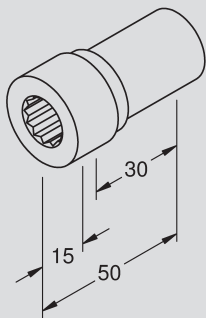
Op aanvraag:

- Uitvoeringen uit kunststof
- Aansluitleidingen recht of gehoekt
- Afvoer binnenschroefdraad G 1/2



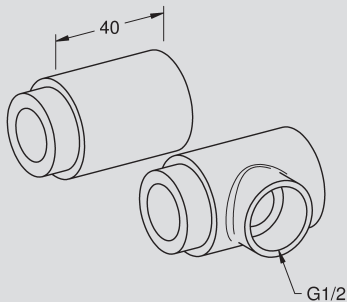
NovaLab laboratorium-reduceerstuk,
messing EPS-gecoat grijs (RAL 7035).
Binnenschroefdraad G 3/8
Buitenschroefdraad 1/2 B, 12 mm lang

Art.-nr.: 71-0979 25 00



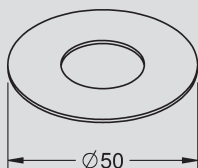
NovaLab laboratorium-kraanaansluiting, recht,
buitenschroefdraad G 3/4 B x G 1/2 B

Art.-nr.: 71-0977 25 00



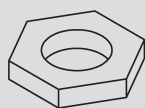
NovaLab laboratorium-spoelmachine-aansluitgarnituur,
met T-stuk en verlenging G 3/4,
messing EPS-gecoat grijs (RAL 7035).
zijdelingse aansluiting G 1/2

Art.-nr.: 71-0919 35 00



NovaLab laboratorium-onderlegging voor aansluitsteunen,
messing ruw

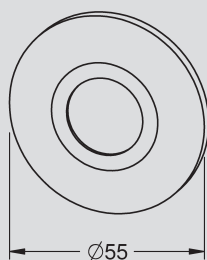
Art.-nr.: 71-0965 10 00	G 3/8 B - binnendiameter 17 mm
71-0965 20 00	G 1/2 B - binnendiameter 22 mm
71-0965 30 00	G 3/4 B - binnendiameter 28,5 mm



NovaLab laboratorium-zeskantmoer voor aansluitsteunen,
messing ruw

Art.-nr.: 71-0962 10 00	G 3/8
71-0962 20 00	G 1/2
71-0962 30 00	G 3/4

NovaLab laboratorium-wandrozet



voor aansluiting G 3/8 B, kunststof, hoogte 5 mm

Art.-nr.: 71-0990 10 00 kleurtoon grijs (RAL 7035)
71-0990 10 00 61 kleurtoon grijs (RAL 7001)

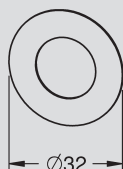
voor aansluiting G 1/2 B, kunststof hoogte 5 mm

Art.-nr.: 71-0990 20 00 kleurtoon grijs (RAL 7035)
71-0990 20 00 61 kleurtoon grijs (RAL 7001)

Op aanvraag:

- Plaatrozetten, messing EPS-gecoat gekleurd conform DIN EN 13792

NovaLab laboratorium-kleurschijf voor aansluitsteunen G 3/8 B, messing EPS-gecoat voor markering van het medium in combinatie met het wandrozet



Kleurtoon:

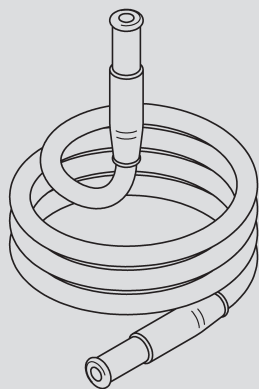
Art.-nr.: 71-0993 15 00 60 rood
71-0993 15 00 61 grijs
71-0993 15 00 62 blauw
71-0993 15 00 63 geel
71-0993 15 00 64 groen
71-0993 15 00 65 zwart
71-0993 15 00 66 wit

NovaLab laboratorium-veiligheidsgasslang voor gasbrander

conform DIN 30665 en alle gassen conform DVGW-werkblad G 260, met bewapening en elastische eindmoffen.

DIN DVGW-getest en geregistreerd

Drukbereik PN 0,1



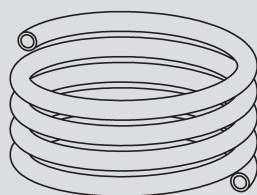
Art.-nr.: 78-0759 90 00 lengte 0,75 m
78-1009 90 00 lengte 1,00 m
78-1509 90 00 lengte 1,50 m

NovaLab laboratorium-gasslang voor gasbrander

zonder ommanteling en bewapening conform DIN 30664 deel 1 en alle gassen conform DVGW-werkblad G 260.

DIN DVGW-getest en geregistreerd

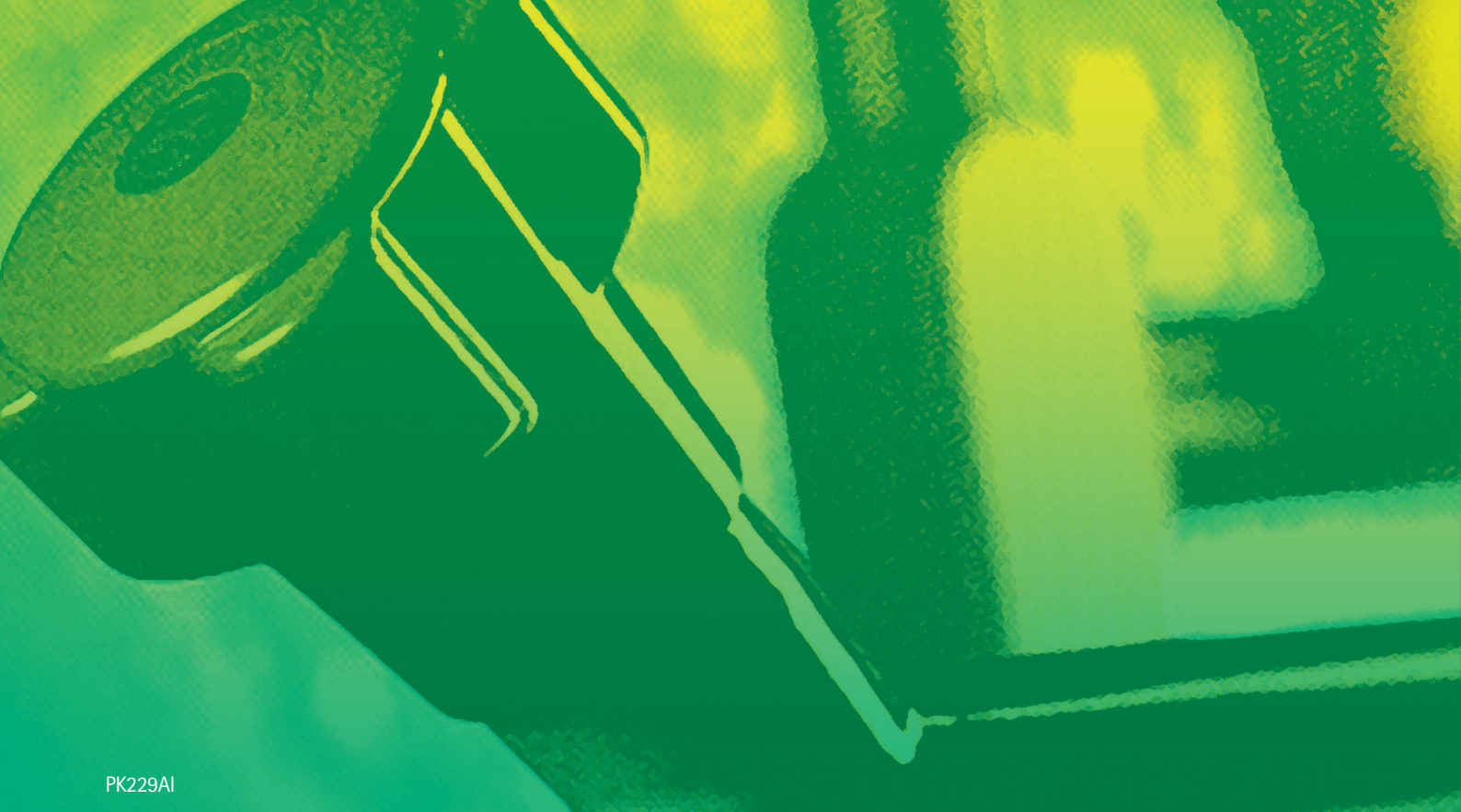
Drukbereik PN 0,1



Art.-nr.: 78-0750 00 00 lengte 0,75 m
78-1000 00 00 lengte 1,00 m
78-1500 00 00 lengte 1,50 m

Op aanvraag:

- lengtes tot 40m



PK229AI

design www.didomeso.de

NovaLab GmbH
Brunsbütteler Damm 440
13591 Berlin, Duitsland
Tel: + 49 (0)30 36 403 36 13
Fax:+ 49 (0)30 36 403 36 28
www.novalab-gmbh.de

