



Robinetteries de laboratoire

Catalogue

Travailler en sécurité avec
des équipements fiables

QUALITÉ MADE IN GERMANY

Éditeur

NovaLab GmbH
Brunsbütteler Damm 440
13591 Berlin, Allemagne
Tél. : +49 (0)30 36 403 36 13
Fax : +49 (0)30 36 403 36 28
www.novalab-gmbh.de

Remarques relatives à la validité

Toutes les descriptions et informations techniques exposées dans ce catalogue ont été examinées soigneusement, et elles sont conformes à l'état de la technique au moment de l'impression.

Ces indications ne revêtent cependant aucune valeur contraignante.

Les modifications des produits en raison d'un développement technique sont réservées.

Les conditions générales de vente et de livraison, les informations approfondies relatives aux produits (schémas d'écoulement, illustrations textes descriptifs) ainsi que le présent catalogue sont disponibles pour téléchargement en format PDF sous www.novalab-gmbh.de

Programme de produits

Les robinetteries correspondent, en matière de construction et de fabrication à toutes les réglementations, directives et normes en vigueur dans le domaine des laboratoires.

La fabrication est agencée de façon modulaire, comme point de prise isolé ou comme combinaison de robinets, adaptée aux équipements de laboratoire connus.

Les volants des robinets de laboratoire Novalab indiquent sur toute la surface la substance débitée, en couleurs conformément à DIN EN 13792.

Le volant à quatre ailes fait partie des robinets pour la prise d'eau et de gaz techniques.

Les robinets à disques pour le gaz naturel et le gaz liquide sont équipés d'un volant à deux ailes. Les robinets ont différentes prises de manettes afin de prévenir des confusions.

Pour des raisons de sécurité, il convient de tenir compte de la substance débitée en échangeant les volants des robinetteries de laboratoire.

Pour des raisons de sécurité, les têtes et accouplements pour gaz naturel et gaz liquide ne sont pas fournies comme des pièces isolées.

Un autre point central du programme de produits Novalab est l'assortiment très vaste de robinetteries pour les douches d'urgence. L'installation de ces équipements de premiers secours est obligatoire dans les laboratoires et usines de production où des substances dangereuses sont manipulées. Les éléments des douches d'urgence sont les douches pour le corps et les douches pour les yeux, les deux listés dans un catalogue séparé.

Les robinetteries de laboratoire Novalab sont soumises à des inspections de fonctionnement et d'étanchéité à l'usine. Elles conviennent pour les pressions de fonctionnement suivantes :

pour l'eau, y compris l'eau déminéralisée	10 bars
pour les gaz techniques	6 bars
pour air comprimé	10 bars
pour gaz naturel et gaz liquide	200 mbars

Matériaux

Les corps des robinets sont confectionnés en laiton dépourvu de porosités. Pour toutes les connexions brasées et collées, nous utilisons des matériaux dépourvus de plomb et de cadmium.

Les corps sont revêtus moyennant une procédure de pulvérisation de poudre électrostatique (PPE) avec une épaisseur de couche de 60-150 µm environ sur une surface sablée.

Ce revêtement synthétique spécial sur base de résine d'époxy garantit une haute résistance contre les substances chimiques comme les acides, bases et solvants. Il offre une adhérence irréprochable avec une résistance optimale contre les chocs et impacts.

La teinte standard du corps des robinetteries de laboratoire est gris clair (RAL 7035), et, en alternative, les robinetteries sont disponibles en gris aspect argenté (RAL 7001), sans majoration. Des couleurs spéciales sont disponibles sur demande avec majoration.

Robinets de laboratoire

Les vannes de laboratoire NovaLab sont conformes à la norme DIN 12918-1, et elles sont livrées avec têtes G1/2 à tige non alimentée. Le débit est réglé au moyen de plusieurs tours de le volant à quatre ailes.

L'étanchéité est assurée par un disque d'étanchéité conique élastique. Les parties supérieures sont, en outre, disponibles avec des disques d'étanchéité céramique.

Les robinets à eau sont équipés avec des raccords tétine amovibles selon DIN 12898. Toutes les parties conduisant des substances agressives tels que l'eau déminéralisée sont pourvues d'un nickelage chimique de protection. Le programme de produits est complété par les modèles en matière synthétique et en acier inox.

A propos de l'installation : Il n'est pas autorisé de cintrer ou braser les tuyaux de connexion en cuivre à nickelage chimique !

Les robinets de laboratoire NovaLab pour gaz techniques et air comprimé sont dotés d'un réglage de dosage à pointeau pour une fourniture constante des plus petits débits. Les robinets à vide peuvent être réglés sommairement.

Les raccords tétine des vannes à gaz ont une connexion fixe avec les corps de robinetterie selon DIN 12898. Les raccords tétine fixes sont disponibles avec différentes inclinaisons.

Robinets de laboratoire à disque

Les robinets à disque NovaLab pour laboratoires conviennent pour le gaz naturel et le gaz liquide. Les robinetteries sont conformes à la norme DIN 12918-2 et aux réglementations pour robinetteries à gaz dans les équipements d'utilisation. Elles sont agréées et homologuées par la DVWG (société allemande des entreprises d'eau et de gaz).

Les robinetteries pour gaz naturel et gaz liquide NovaLab sont actionnées moyennant un tour de 90° du volant à deux ailes. La position de la manette indique également l'état de fonctionnement du robinet. Quand la manette est positionnée en parallèle au raccord tétine, le robinet est ouvert, en position transversale, le robinet est fermé.

Outre le modèle avec un raccord tétine fixe, les robinets à disque NovaLab sont également disponibles avec un accouplement de fermeture et un raccord tétine à enfoncer, permettant une connexion et déconnexion particulièrement confortable du tuyau du point de prise. Les certificats d'inspection DVWG pour les robinets à disque et le robinet à disque combiné avec accouplement sont disponibles. Les accouplements (sans robinet à disque associé) ne sont pas homologués DVWG pour gaz naturel et gaz liquide.











Afin d'assurer une étanchéité optimale, les robinets à disque sont équipés de disques d'étanchéité céramique. Un blocage de sécurité prévient l'ouverture non intentionnée du robinet. Il est possible de l'actionner seulement après avoir appuyé sur le volant à deux ailes.


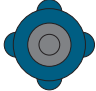




Colonnes


Les colonnes de laboratoire NovaLab sont disponibles en plusieurs hauteurs. Les colonnes pour l'eau, par exemple, le modèle par défaut 200 mm et 300 mm sont dotées d'un pied avec un diamètre de 55 mm. Les colonnes pour gaz avec une hauteur de 90 mm sont dotées d'un pied avec un diamètre de 50 mm. Les pieds de colonne peuvent être équipés d'une protection anti-torsion (goujons de fixation).


Couleurs des manettes de commande

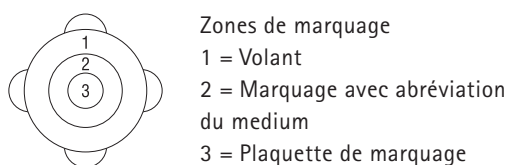
pour robinetteries de laboratoire selon DIN EN 13792 (avant DIN 12920)


	Eau potable, froide WPC	Index 36		Eau de source WSP	Index 41
	Eau potable, chaude WPH WPC/WPH	Index 40 Index 37		Eau de surface, froide, WSC (chaude : avec plaquette de codage rouge WSH)	Index 43 Index 44
	Eau industrielle, froide WNC	Index 45		Eau déminéralisée, froide, WDC (chaude : avec plaquette de codage rouge WDH)	Index 47 Index 42
	Eau industrielle, chaude WNH WNC/WNH	Index 46 Index 38		Eau distillée WDI	Index 48
	Eau de refroidissement de retour WCR	Index 34		Eau de refroidissement de départ WCF	Index 33

	Oxygène O₂	Index 52		Argon Ar	Index 57
	Azote N₂	Index 55		Hélium He	Index 58
	Dioxyde de carbone CO₂	Index 56		Carbogène (CO ₂ + O ₂) CB	Index 59

	Vapeur d'eau <2,5 bars WST	Index 49
---	---	----------

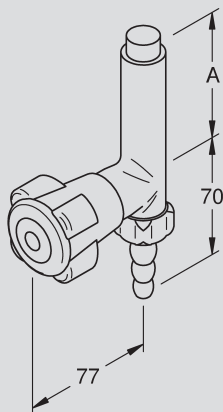
	Vide primaire 1000 - 1 mbar V	Index 50
---	--	----------



	Air comprimé CA	Index 53
---	---------------------------	----------

	Gaz naturel G	Index 35		Propane C₃H₈	Index 39
---	-------------------------	----------	---	--	----------

Robinetteries de laboratoire eau	8-34
Robinetteries combinées et robinets d'arrêt	8-12
Robinetts de lavabo opto-électroniques et robinets-mitigeurs opto-électroniques	12 Et 20
Colonnes et rehausses	13-17
Mitigeurs avec double manette ou levier	18-23
Robinetteries avec levier à bras	23-26
Robinetteries pour l'eau de refroidissement de départ et de retour	27-28
Robinetteries régulées pour l'eau de refroidissement de départ et de retour	29-31
Robinetteries de laboratoire pour eau déminéralisée en plastique haute performance, acier inox	32-34
Robinetteries de laboratoire pour gaz naturel et gaz liquide	35-41
Robinetts à disque et combinaisons de robinets à disque	35-39
Colonnes	39-41
Raccords tétine à enficher	41
Robinetteries de laboratoire pour gaz naturel	41
Prise de sécurité pour gaz et fiche commutatrice	41
Robinetteries de laboratoire pour air comprimé	42-45
Robinetts	42-43
Colonnes	43
Robinetts avec réducteur de pression	44-45
Accouplement de fermeture / Raccord tétine à enficher	45
Robinetteries de laboratoire pour gaz techniques	46-49
Robinetts	46-47
Colonnes	47
Robinetts, réglées	48-49
Robinetteries de laboratoire pour vide	50-51
Robinetts	50
Colonnes	51
Robinetteries murales pour plusieurs média / Colonnes pour plusieurs média eau et gaz	52-54
Robinetteries de laboratoire pour extraction	55-63
Robinetts	55-56
Robinetts pour l'eau de refroidissement de départ et de retour	57-58
Robinetts avec réducteur de pression	59-60
Sorties	61-63
Accessoires et pièces de rechange	64-74
Têtes et volants	64-66
Becs de mitigeurs et vannes	67-68
Raccords tétine, mousseurs et aérateurs	69
Colonnes	70-71
Rallonges et composants de raccordement mural	72
Réductions, raccords de batteries, disques, écrous, rosaces et disques de couleur	73-74
Tuyaux pour brûleurs à gaz	74



Robinet de passage pour laboratoire Novalab pour eau (WPC),

installation verticale, volant en couleur selon DIN EN 13792, revêtement PPE gris (RAL 7035), raccord tétine vissé (diamètre 10/13 mm) et brise-jet selon DIN12898.

Raccord fileté G 3/8 B, longueur 11 mm

Pression statique maximale 10 bars

Débit env. 12 l/min à 3 bars de pression dynamique

Tête avec étanchéité conique

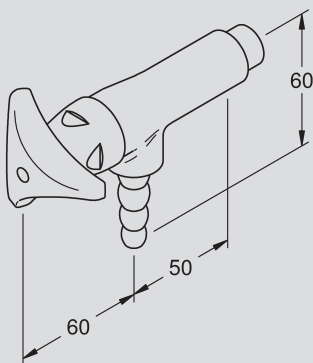
Référence : **70-0100 15 36** Dépassement A = 50 mm

70-0100 95 36 Dépassement A = 75 mm

Tête avec disques d'étanchéité céramique 180°

Référence : **70-0100 15 36 02** Dépassement A = 50 mm

70-0100 95 36 02 Dépassement A = 75 mm



Robinet de prise d'échantillon pour laboratoire Novalab pour eau (WPC),

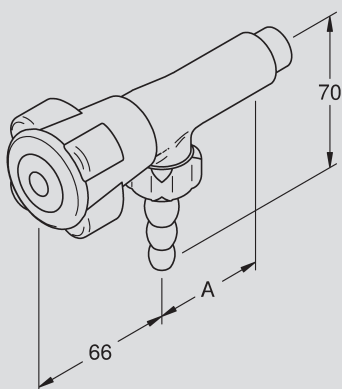
forme angulaire, volant en métal, robinet poli chromé, avec raccord tétine fixe (diamètre 10/13 mm) selon DIN 12898, résistant à la flamme. Raccord fileté G 3/8 B, longueur 11 mm

Pression statique maximale 10 bars

Débit env. 17 l/min à 3 bars de pression dynamique

Tête avec étanchéité conique

Référence : **70-0132 13 36**



Robinet coudé pour laboratoire Novalab pour eau (WPC),

installation verticale, volant en couleur selon DIN EN 13792, revêtement PPE gris (RAL 7035), raccord tétine vissé (diamètre 10/13 mm) et brise-jet selon DIN12898.

Raccord fileté G 3/8 B, longueur 11 mm

Pression statique maximale 10 bars

Débit env. 25 l/min à 3 bars de pression dynamique

Tête avec étanchéité conique

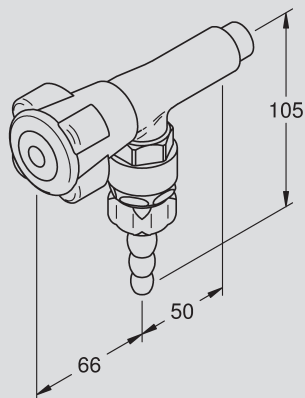
Référence : **70-0140 15 36** Dépassement A = 50 mm

70-0140 95 36 Dépassement A = 75 mm

Tête avec disques d'étanchéité céramique 180°

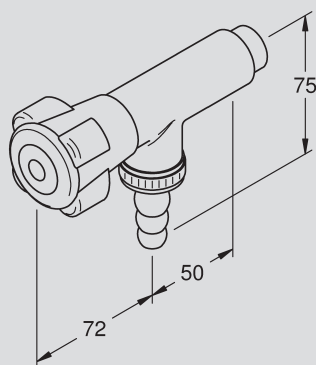
Référence : **70-0140 15 36 02** Dépassement A = 50 mm

70-0140 95 36 02 Dépassement A = 75 mm



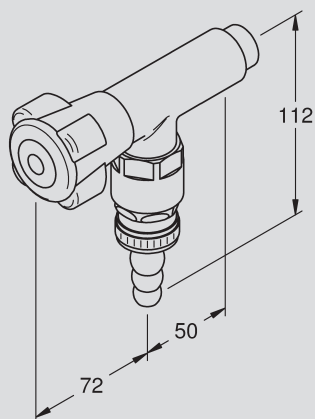
Robinet coudé pour laboratoire Novalab pour eau (WPC),
avec clapet anti-retour et aérateur, volant en couleur selon DIN EN 13792,
revêtement PPE gris (RAL 7035),
raccord tétine vissé (diamètre 10/13 mm)
et brise-jet DIN12898.
Raccord fileté G 3/8 B, longueur 11 mm
Pression statique maximale 10 bars
Débit env. 25 l/min à 3 bars de pression dynamique

Référence : 70-0122 15 36 Tête avec étanchéité conique
70-0122 15 36 02 Tête avec disques d'étanchéité
céramique 180°



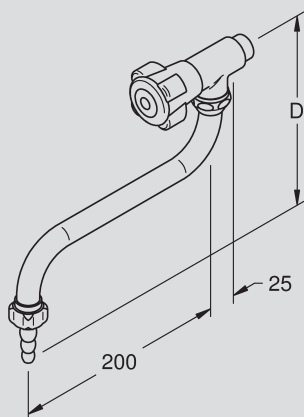
Robinet coudé pour laboratoire Novalab pour eau (WPC),
volant en couleur selon DIN EN 13792, revêtement PPE gris (RAL 7035),
raccord tétine vissé (diamètre 14/17 mm), écrou 3/4 et brise-jet DIN12898.
Raccord fileté G 1/2 B, longueur 12 mm
Pression statique maximale 10 bars
Débit env. 40 l/min à 3 bars de pression dynamique

Référence : 70-0151 25 36 Tête avec étanchéité conique
70-0151 25 36 02 Tête avec disques d'étanchéité
céramique 180°



Robinet coudé pour laboratoire Novalab pour eau (WPC),
avec clapet anti-retour et aérateur, volant en couleur selon DIN EN
13792, revêtement PPE gris (RAL 7035),
raccord tétine vissé (diamètre 14/17 mm)
et brise-jet DIN12898.
Raccord fileté G 1/2 B, longueur 12 mm
Pression statique maximale 10 bars
Débit env. 40 l/min à 3 bars de pression dynamique

Référence : 70-0123 25 36 Tête avec étanchéité conique
70-0123 25 36 02 Tête avec disques d'étanchéité
céramique 180°



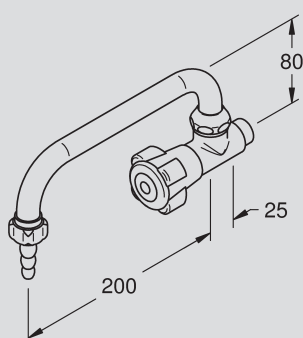
Robinet coudé pour laboratoire Novalab pour eau (WPC),
avec bes en S orientable, volant en couleur selon DIN EN 13792,
revêtement PPE gris (RAL 7035),
raccord tétine vissé (diamètre 10/13 mm) et brise-jet selon DIN12898 ou
avec mousseur. Raccord fileté G 1/2 B, longueur 12 mm
Pression statique maximale 10 bars

Modèle avec tétine vissée, D = 180 mm

Référence : **70-0300 25 36** Tête avec étanchéité conique
70-0300 25 36 02 Tête avec disques d'étanchéité
céramique 180°

Modèle avec mousseur, D = 155 mm

Référence : **70-0301 25 36** Tête supérieure avec étanchéité conique
70-0301 25 36 02 Tête supérieures avec disques d'étanchéité
céramique 180°



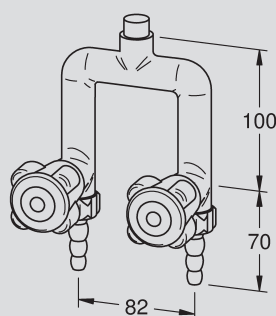
Robinet coudé pour laboratoire Novalab pour eau (WPC),
avec sortie en U orientable, volant en couleur selon DIN EN 13792,
revêtement PPE gris (RAL 7035),
raccord tétine vissé (diamètre 10/13 mm)
et brise-jet DIN12898 ou avec mousseur.
Raccord fileté G 1/2 B, longueur 12 mm
Pression statique maximale 10 bars

Modèle avec raccord tétine vissé

Référence : **70-0310 25 36** Tête avec étanchéité conique
70-0310 25 36 02 Tête avec disques d'étanchéité
céramique 180°

Modèle avec avec mousseur

Référence : **70-0311 25 36** Tête avec étanchéité conique
70-0311 25 36 02 Tête avec disques d'étanchéité
céramique 180°

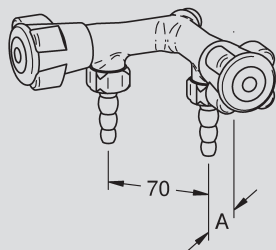


Distributeur en U pour laboratoire Novalab pour eau (WPC),
avec deux robinets de passage parallèles pour installation verticale,
volants en couleur selon DIN EN 13792,
revêtement PPE gris (RAL 7035),
raccords tétine vissés (diamètre 10/13 mm)
et brise-jets selon DIN12898.
Raccord fileté G 3/8 B, longueur 11 mm
Pression statique maximale 10 bars

Référence : **70-0102 15 36** Têtes avec étanchéité conique
70-0102 15 36 02 Têtes avec disques d'étanchéité
céramique 180°

Sur demande :

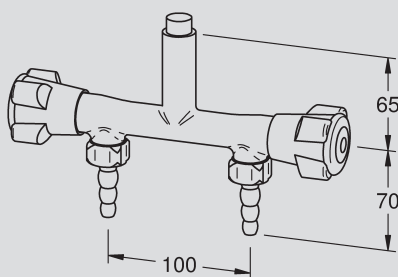
- Position des manettes au gré du client



Distributeur en V pour laboratoire Novalab pour eau (WPC),
avec deux robinets coudés, volants en couleur selon DIN EN 13792,
revêtement PPE gris (RAL 7035),
raccords tétine vissés (diamètre 10/13 mm)
et brise-jets selon DIN12898.
Raccord fileté au choix G 3/8 B ou G 1/2 B
Pression statique maximale 10 bars

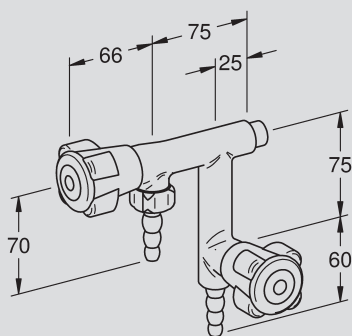
Raccord fileté G 3/8 B, longueur 11 mm, dépassement A = 50 mm
Référence : 70-0142 15 36 Têtes avec étanchéité conique
70-0142 15 36 02 Têtes avec disques d'étanchéité
céramique 180°

Raccord fileté G 1/2 B, longueur 12 mm, dépassement A = 65 mm
Référence : 70-0143 25 36 Têtes avec étanchéité conique
70-0143 25 36 02 Têtes avec disques d'étanchéité
céramique 180°



Distributeur en T pour laboratoire Novalab pour eau (WPC),
avec deux robinets de passage parallèles coudés pour installation
verticale, volants en couleur selon DIN EN 13792,
revêtement PPE gris (RAL 7035),
raccords tétine vissés (diamètre 10/13 mm)
et brise-jets selon DIN12898.
Raccord fileté G 3/8 B, longueur 11 mm
Pression statique maximale 10 bars

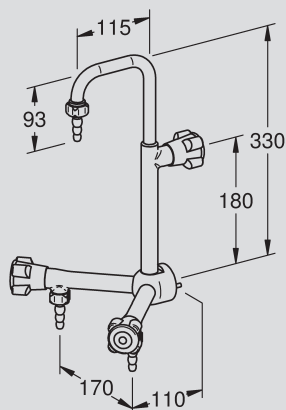
Référence : 70-0108 15 36 Têtes avec étanchéité conique
70-0108 15 36 02 Têtes avec disques d'étanchéité
céramique 180°



Combinaison de robinets pour laboratoire Novalab pour eau (WPC),
composée d'un robinet coudé et d'un robinet de passage vertical, volants
en couleur selon DIN EN 13792, revêtement PPE gris (RAL 7035), raccords
tétine vissés (diamètre 10/13 mm) et brise-jets selon DIN12898. Raccord
fileté G 3/8 B, longueur 11 mm
Pression statique maximale 10 bars
Débit env. 25l/h à 3 bars de pression dynamique

Modèle avec volant latéral à droite
Référence : 70-0160 15 36 Têtes avec étanchéité conique
70-0160 15 36 02 Têtes avec disques d'étanchéité
céramique 180°

Modèle avec volant latéral à gauche
Référence : 70-0161 15 36 Têtes avec étanchéité conique
70-0161 15 36 02 Têtes avec disques d'étanchéité
céramique 180°



Robinetterie combinée pour laboratoire Novalab pour eau (WPC),

Montage au pupitre d'enseignant, composées de deux robinets coudés et d'une colonne fixe avec robinet d'arrêt, protection anti-torsion moyennant deux goujons de fixation Ø5, volants en couleur selon DIN EN 13792, revêtement PPE (RAL 7035), raccords tétine vissés (diamètre 10/13 mm) et brise-jets selon DIN 12898. Raccord fileté au choix avec filet femelle G 1/2 ou filet mâle G 1/2 B, Pression statique maximale 10 bars

Raccord fileté G 1/2, étanchéité au mur

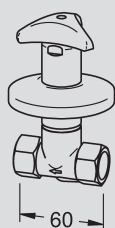
Référence : **70-0138 25 36** Têtes avec étanchéité conique
70-0138 25 36 02 Têtes avec disques d'étanchéité céramique 180°

Raccord fileté G 1/2 B, longueur 50 mm, joint d'étanchéité et rondelle avec contre-écrou

Référence : **70-0139 25 36** Têtes avec étanchéité conique
70-0139 25 36 02 Têtes avec disques d'étanchéité céramique 180°

Sur demande :

- Avec tube d'alimentation en cuivre Ø12 x 1 selon indications du client

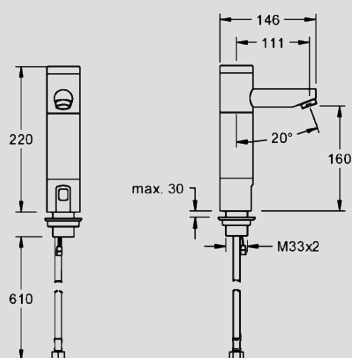


Robinet pour encastrement mural pour laboratoire Novalab pour eau

avec rosace coulissante et tête G1/2
 revêtement PPE couleur selon DIN EN 13792
 diamètre de rosace 70 mm
 passage de mur Ø26 mm
 profondeur d'installation 30-70 mm
 Raccords filetés G 1/2
 Pression statique maximale 10 bars

Tête avec étanchéité conique

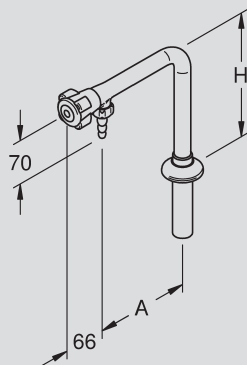
Référence : **70-1100 25 36** pour WPC
70-1100 25 40 pour WPH
70-1101 25 47 pour WDC, nickelage chimique



Robinet de lavabo opto-électronique pour laboratoire pour eau (WPC)

avec rinçage hygiénique pour éviter la stagnation, avec mousseur.
 Revêtement PPE gris (RAL 7035).
 Epaisseur de plaque jusqu'à 35 mm.
 Fixation M33, longueur 38 mm avec joint, rondelle et contre-écrou. Flexible renforcé inox G 3/8 x 600 mm
 Débit: 6l/min
 Pression statique maximale 8 bars

Art.-nr.: **50300100** Avec bloc transformateur 240/6V
50300000 Avec batterie intégrée 6V



Colonne pour laboratoire Novalab pour eau (WPC),

avec une robinet coudé, volant en couleur selon DIN EN 13792, revêtement PPE gris (RAL 7035), raccord tétine vissé (diamètre 10/13 mm) et brise-jet DIN12898. Raccord fileté G 3/4 B, longueur 100 mm
Joint d'étanchéité et rondelle avec contre-écrou
Pression statique maximale 10 bars

Modèle hauteur H = 200 mm, tête avec étanchéité conique

Référence : 70-2140 35 36 Dépassement A = 150 mm
70-2141 35 36 Dépassement A = 200 mm

Modèle hauteur H = 200 mm, tête avec disques d'étanchéité céramique 180°

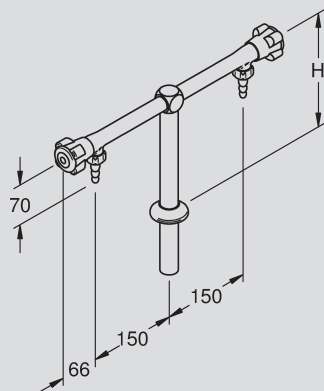
Référence : 70-2140 35 36 02 Dépassement A = 150 mm
70-2141 35 36 02 Dépassement A = 200 mm

Modèle hauteur H = 300 mm, tête avec étanchéité conique

Référence : 70-3140 35 36 Dépassement A = 150 mm
70-3141 35 36 Dépassement A = 200 mm

Modèle hauteur H = 300 mm, tête avec disques d'étanchéité céramique 180°

Référence : 70-3140 35 36 02 Dépassement A = 150 mm
70-3141 35 36 02 Dépassement A = 200 mm

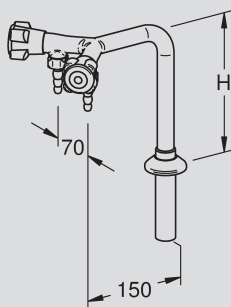


Colonne pour laboratoire Novalab pour eau (WPC),

avec deux robinets coudés opposés, volants en couleur selon DIN EN 13792, revêtement PPE gris (RAL 7035), raccords tétine vissés (diamètre 10/13 mm) et brise-jets DIN12898. Raccord fileté G 3/4 B, longueur 100 mm
Joint d'étanchéité et rondelle avec contre-écrou
Pression statique maximale 10 bars

Modèle hauteur H = 200 mm

Référence : 70-2142 35 36 Têtes avec étanchéité conique
70-2142 35 36 02 Têtes avec disques d'étanchéité céramique 180°



Colonne pour laboratoire Novalab pour eau (WPC),

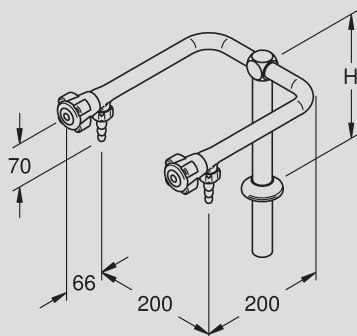
avec distributeur en V et deux robinets soudés, volants en couleur selon DIN EN 13792, revêtement PPE gris (RAL 7035), raccords tétine vissés (diamètre 10/13 mm) et brise-jets selon DIN12898. Raccord fileté G 3/4 B, longueur 100 mm
Joint d'étanchéité et rondelle avec contre-écrou
Pression statique maximale 10 bars

Modèle hauteur H = 200 mm

Référence : **70-2143 35 36** Têtes avec étanchéité conique
70-2143 35 36 02 Têtes avec disques d'étanchéité céramique 180°

Modèle hauteur H = 300 mm

Référence : **70-3143 35 36** Têtes avec étanchéité conique
70-3143 35 36 02 Têtes avec disques d'étanchéité céramique 180°



Colonne pour laboratoire Novalab pour eau (WPC),

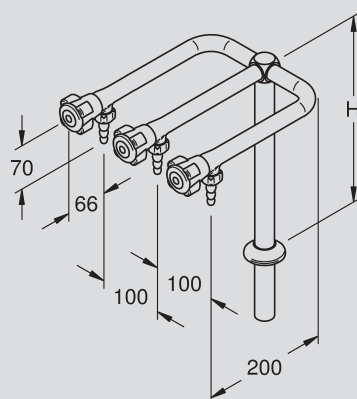
avec deux robinets soudés parallèles, volants en couleur selon DIN EN 13792, revêtement PPE gris (RAL 7035), raccords tétine vissés (diamètre 10/13 mm) et brise-jets DIN12898. Raccord fileté G 3/4 B, longueur 100 mm
Joint d'étanchéité et rondelle avec contre-écrou
Pression statique maximale 10 bars

Modèle hauteur H = 200 mm

Référence : **70-2147 35 36** Têtes avec étanchéité conique
70-2147 35 36 02 Têtes avec disques d'étanchéité céramique 180°

Modèle hauteur H = 300 mm

Référence : **70-3147 35 36** Têtes avec étanchéité conique
70-3147 35 36 02 Têtes avec disques d'étanchéité céramique 180°

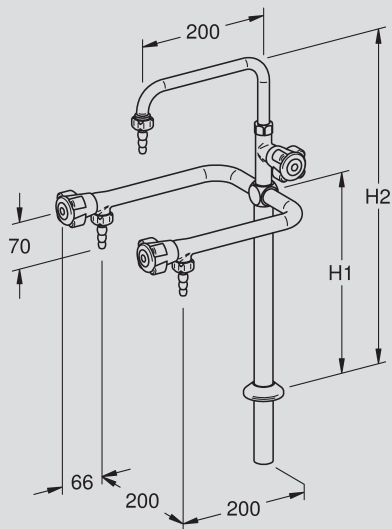


Colonne pour laboratoire Novalab pour eau (WPC),

avec trois robinets soudés parallèles, volants en couleur selon DIN EN 13792, revêtement PPE gris (RAL 7035), raccords tétine vissés (diamètre 10/13 mm) et brise-jets selon DIN12898. Raccord fileté G 3/4 B, longueur 100 mm
Joint d'étanchéité et rondelle avec contre-écrou
Pression statique maximale 10 bars

Modèle hauteur H = 300 mm

Référence : **70-3150 35 36** Têtes avec étanchéité conique
70-3150 35 36 02 Têtes avec disques d'étanchéité céramique 180°

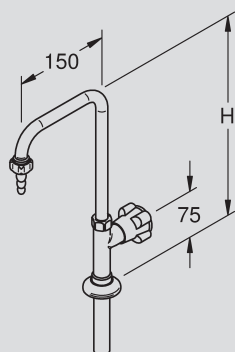


Colonne pour laboratoire Novalab pour eau (WPC)

avec deux robinets coudés parallèles et tube vertical orientable avec vanne d'arrêt, volants en couleur selon DIN EN 13792, revêtement PPE gris (RAL 7035), raccords tête vissés (diamètre 10/13 mm) et brise-jets selon DIN 12898. Raccord fileté G 3/4 B, longueur 100 mm
Joint d'étanchéité et rondelle avec contre-écrou
Pression statique maximale 10 bars

Modèle hauteur H1 = 300 mm, H2 = 500 mm

Référence : 70-3191 35 36 Têtes avec étanchéité conique
70-3191 35 36 02 Têtes avec disques d'étanchéité céramique 180°

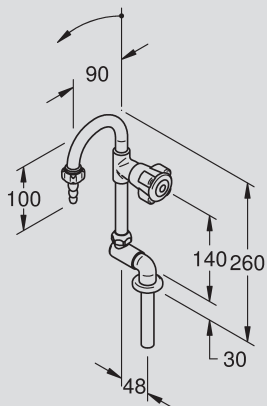


Colonne pour laboratoire Novalab pour eau (WPC),

orientable, avec robinet d'arrêt, volants en couleur selon DIN EN 13792, revêtement PPE gris (RAL 7035), raccord tête vissé (diamètre 10/13 mm) et brise-jet selon DIN 12898
Raccord fileté G 1/2 B, longueur 100 mm
Joint d'étanchéité et rondelle avec contre-écrou
Pression statique maximale 10 bars

Modèle hauteur H = 330 mm

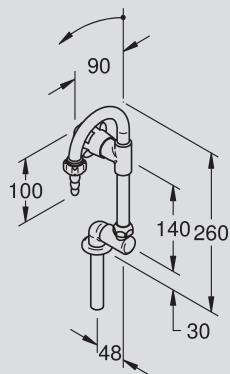
Référence : 70-0413 25 36 Tête avec étanchéité conique
70-0413 25 36 02 Tête avec disques d'étanchéité céramique 180°



Colonne pour laboratoire Novalab pour eau (WPC),

rabattable pour installation verticale, raccordement à droite, robinet d'arrêt dans coude de tube à droite, volant en couleur selon DIN EN 13792, revêtement PPE gris (RAL 7035), raccord tête vissé (diamètre 10/13 mm) et brise-jet selon DIN 12898
Raccord fileté G 3/8 B, longueur 100 mm avec rosace compacte détachée, joint d'étanchéité et rondelle avec contre-écrou
Pression statique maximale 6 bars

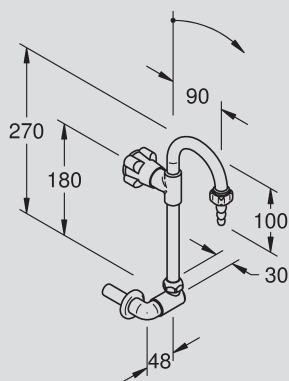
Référence : 70-0420 15 36 Tête avec étanchéité conique
70-0420 15 36 02 Tête avec disques d'étanchéité céramique 180°



Colonne pour laboratoire Novalab pour eau (WPC),

rabattable pour installation verticale, raccordement à gauche, robinet d'arrêt dans coude de tube à gauche, volant en couleur selon DIN EN 13792, revêtement PPE gris (RAL 7035), raccord tétine vissé (diamètre 10/13 mm) et brise-jet DIN12898
Raccord fileté G 3/8 B, longueur 100 mm avec rosace compacte détachée, joint d'étanchéité et rondelle avec contre-écrou
Pression statique maximale 6 bars

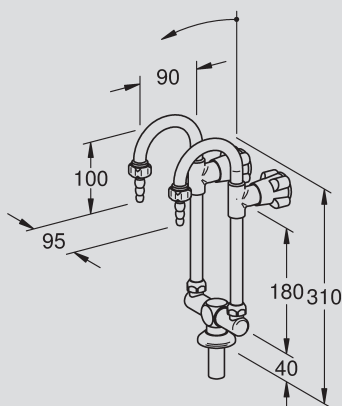
Référence : **70-0421 15 36** Tête avec étanchéité conique
70-0421 15 36 02 Tête avec disques d'étanchéité céramique 180°



Colonne pour laboratoire Novalab pour eau (WPC),

rabattable pour installation horizontale, robinet d'arrêt dans coude de tube arrière, volant en couleur selon DIN EN 13792, revêtement PPE gris (RAL 7035), raccord tétine vissé (diamètre 10/13 mm) et brise-jet selon DIN12898
Raccord fileté G 3/8 B, longueur 45 mm avec rosace compacte détachée, joint d'étanchéité et rondelle avec contre-écrou
Pression statique maximale 6 bars

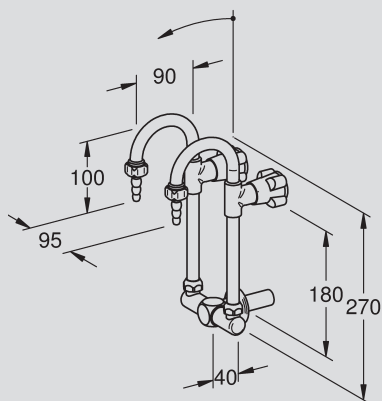
Référence : **70-0430 15 36** Tête avec étanchéité conique
70-0430 15 36 02 Tête avec disques d'étanchéité céramique 180°



Double colonne pour laboratoire Novalab pour eau (WPC),

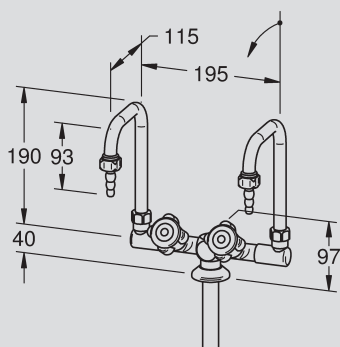
rabattable pour installation verticale, robinet d'arrêt dans coude de tube arrière, volants en couleur selon DIN EN 13792, revêtement PPE gris (RAL 7035), raccords tétine vissés (diamètre 10/13 mm) et brise-jets selon DIN12898
Raccord fileté G 1/2 B, longueur 50 mm
Joint d'étanchéité et rondelle avec contre-écrou
Pression statique maximale 6 bars

Référence : **70-0427 25 36** Têtes avec étanchéité conique
70-0427 25 36 02 Têtes avec disques d'étanchéité céramique 180°



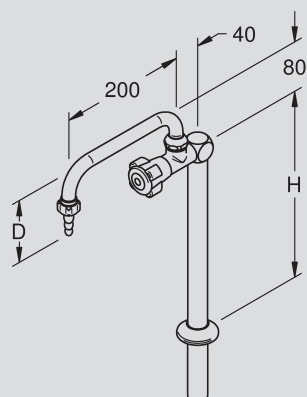
Double colonne pour laboratoire Novalab pour eau (WPC),
 rabattable pour installation horizontale, robinets d'arrêt dans coude
 de tube arrière, volants en couleur selon DIN EN 13792,
 revêtement PPE gris (RAL 7035),
 raccords tétine vissés (diamètre 10/13 mm)
 et brise-jets selon DIN12898.
 Raccord fileté G 1/2 B, longueur 50 mm avec rosace compacte détachée,
 joint d'étanchéité et rondelle avec contre-écrou
 Pression statique maximale 6 bars

Référence : 70-0434 25 36 Têtes avec étanchéité conique
 70-0434 25 36 02 Têtes avec disques d'étanchéité
 céramique 180°



Double colonne pour laboratoire Novalab pour eau (WPC),
 rabattable pour installation verticale, robinets d'arrêt 30° en
 avant, volants en couleur selon DIN EN 13792,
 revêtement PPE gris (RAL 7035),
 raccords tétine vissés (diamètre 10/13 mm)
 et brise-jets selon DIN12898
 Raccord fileté G 1/2 B, longueur 100 mm
 Joint d'étanchéité et rondelle avec contre-écrou
 Pression statique maximale 6 bars

Référence : 70-0423 25 36 Têtes avec étanchéité conique
 70-0423 25 36 02 Têtes avec disques d'étanchéité
 céramique 180°

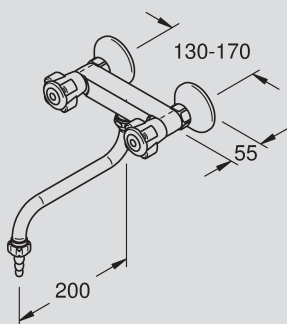


Rehausse pour laboratoire Novalab pour eau (WPC),
 avec une robinet coudé et bec en U orientable, volant en couleur
 selon DIN EN 13792, revêtement PPE gris (RAL 7035), raccord tétine
 vissé (diamètre 10/13 mm) et brise-jet DIN12898 ou avec mousseur.
 Raccord fileté G 3/4 B, longueur 100 mm
 Joint d'étanchéité et rondelle avec contre-écrou
 Pression statique maximale 10 bars

Modèle hauteur H = 300 mm avec raccord tétine vissée D = 100 mm
 Référence : 70-3310 35 36 Tête avec étanchéité conique
 70-3310 35 36 02 Tête avec disques d'étanchéité
 céramique 180°

Modèle Hauteur H = 300 mm avec mousseur, D = 65 mm
 Référence : 70-3311 35 36 Tête avec étanchéité conique
 70-3311 35 36 02 Tête avec disques d'étanchéité
 céramique 180°

Mitigeurs



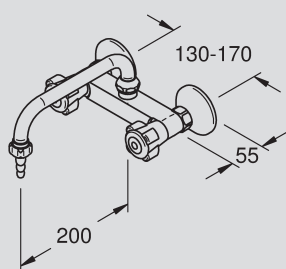
Mélangeur mural pour laboratoire Novalab pour eau (WPC/WPH),
avec bec en S orientable, volants en couleur selon DIN EN 13792,
revêtement PPE gris (RAL 7035),
raccord tétine vissé (diamètre 10/13 mm) et brise-jet selon DIN12898.
Raccord fileté G 1/2 B, longueur 15 mm, réglable
Pression statique maximale 10 bars
Débit env. 20 l/min à 3 bars de pression dynamique

Modèle avec raccord tétine vissé

Référence : 70-0330 25 37 Têtes avec étanchéité conique
70-0330 25 37 02 Têtes avec disques d'étanchéité
céramique 180°

Modèle avec mousseur

Référence : 70-0331 25 37 Têtes avec étanchéité conique
70-0331 25 37 02 Têtes avec disques d'étanchéité
céramique 180°



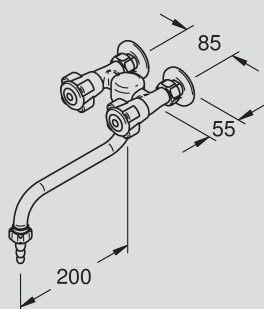
Mélangeur mural pour laboratoire Novalab pour eau (WPC/WPH),
avec bec en U orientable, volants en couleur selon DIN EN 13792,
revêtement PPE gris (RAL 7035),
raccord tétine vissé (diamètre 10/13 mm) et brise-jet selon DIN12898.
Raccord fileté G 1/2 B, longueur 15 mm, réglable
Pression statique maximale 10 bars
Débit env. 20 l/min à 3 bars de pression dynamique

Modèle avec raccord tétine vissé

Référence : 70-0340 25 37 Têtes avec étanchéité conique
70-0340 25 37 02 Têtes avec disques d'étanchéité
céramique 180°

Modèle avec mousseur

Référence : 70-0341 25 37 Têtes avec étanchéité conique
70-0341 25 37 02 Têtes avec disques d'étanchéité
céramique 180°



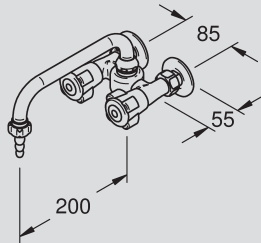
Mélangeur mural pour laboratoire Novalab pour eau (WPC/WPH),
pour installation horizontale, montage cellulaire avec calibre de perçage fixe et
raccords droits, avec bec en S orientable, volants en couleur selon DIN EN 13792,
revêtement PPE gris (RAL 7035),
raccord tétine vissé (diamètre 10/13 mm) et brise-jet selon DIN12898.
Raccord fileté G 3/8 B, longueur 11 mm
Pression statique maximale 10 bars

Modèle avec raccord tétine vissé

Référence : 70-0332 15 37 Têtes avec étanchéité conique
70-0332 15 37 02 Têtes avec disques d'étanchéité
céramique 180°

Modèle avec mousseur

Référence : 70-0333 15 37 Têtes avec étanchéité conique
70-0333 15 37 02 Têtes avec disques d'étanchéité
céramique 180°



Mélangeur mural pour laboratoire Novalab pour eau (WPC/WPH),

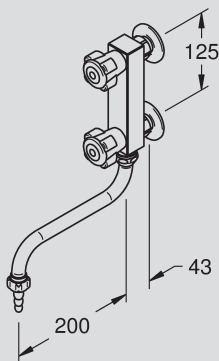
pour installation horizontale, montage cellulaire avec calibre de perçage fixe et raccords droits, bec en U orientable, volants en couleur selon DIN EN 13792, revêtement PPE gris (RAL 7035), raccord tétine vissé (diamètre 10/13 mm) et brise-jet selon DIN12898. Raccord fileté G 3/8 B, longueur 11 mm
Pression statique maximale 10 bars

Modèle avec raccord tétine vissé

Référence : 70-0342 15 37 Têtes avec étanchéité conique
70-0342 15 37 02 Têtes avec disques d'étanchéité céramique 180°

Modèle avec mousseur

Référence : 70-0343 15 37 Têtes avec étanchéité conique
70-0343 15 37 02 Têtes avec disques d'étanchéité céramique 180°



Mélangeur mural pour laboratoire Novalab pour eau (WPC/WPH),

pour installation verticale, montage cellulaire avec calibre de perçage fixe et raccords droits, avec bec en S orientable, volants en couleur selon DIN EN 13792, revêtement PPE gris (RAL 7035), raccord tétine vissé (diamètre 10/13 mm) et brise-jet selon DIN12898. Raccord fileté G 1/2 B, longueur 15 mm
Pression statique maximale 10 bars

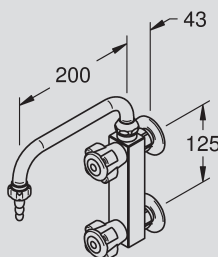
Modèle avec raccord tétine vissé

Référence : 70-0334 25 37 Têtes avec étanchéité conique
70-0334 25 37 02 Têtes avec disques d'étanchéité céramique 180°

Modèle avec mousseur

Référence : 70-0335 25 37 Têtes avec étanchéité conique
70-0335 25 37 02 Têtes avec disques d'étanchéité céramique 180°

Sur demande : Raccords réglables (écart 105 - 145 mm)



Mélangeur mural pour laboratoire Novalab pour eau (WPC/WPH),

pour installation verticale, montage cellulaire avec calibre de perçage fixe et raccords droits, avec bec en U orientable, volants en couleur selon DIN EN 13792, revêtement PPE gris (RAL 7035), raccord tétine vissé (diamètre 10/13 mm) et brise-jet selon DIN12898. Raccord fileté G 1/2 B, longueur 15 mm
Pression statique maximale 10 bars

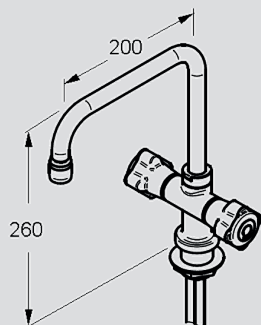
Modèle avec raccord tétine vissé

Référence : 70-0344 25 37 Têtes avec étanchéité conique
70-0344 25 37 02 Têtes avec disques d'étanchéité céramique 180°

Modèle avec mousseur

Référence : 70-0345 25 37 Têtes avec étanchéité conique
70-0345 25 37 02 Têtes avec disques d'étanchéité céramique 180°

Sur demande : Raccords réglables (écart 105 - 145 mm)



Mélangeur monotrou pour laboratoire Novalab pour eau (WPC/WPH)

avec bec orientable et mousseur, volants en couleur selon DIN EN 13792, revêtement PPE gris (RAL 7035), pour épaisseur de plaque 35 mm.

Fixation filetée M33, longueur 38 mm

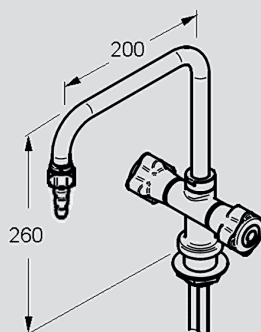
Joint d'étanchéité et rondelle avec contre-écrou

Flexibles renforcés inox G 3/8 x 600 mm de longueur

Pression statique maximale 10 bars

Art.-nr.: **70-0370 35 37** Têtes avec étanchéité conique

70-0370 35 37 02 Têtes avec disques d'étanchéité céramique 180°



Mélangeur monotrou pour laboratoire Novalab pour eau (WPC/WPH)

avec bec orientable et raccord tétine vissé (diamètre 10/13 mm) et brise-jet selon DIN12898, volants en couleur selon DIN EN 13792, revêtement PPE gris (RAL 7035), pour épaisseur de plaque 35 mm.

Fixation filetée M33, longueur 38 mm

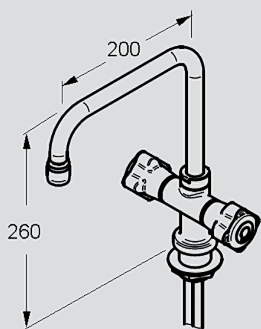
Joint d'étanchéité et rondelle avec contre-écrou

Flexibles renforcés inox G 3/8 x 600 mm de longueur

Pression statique maximale 10 bars

Art.-nr.: **70-0372 35 37** Têtes avec étanchéité conique

70-0372 35 37 02 Têtes avec disques d'étanchéité céramique 180°



Mélangeur monotrou basse pression pour laboratoire Novalab pour eau (WPC/WPH)

avec bec orientable et mousseur, volants en couleur selon DIN EN 13792, revêtement PPE gris (RAL 7035), pour épaisseur de plaque 35 mm.

Fixation filetée M33, longueur 38 mm

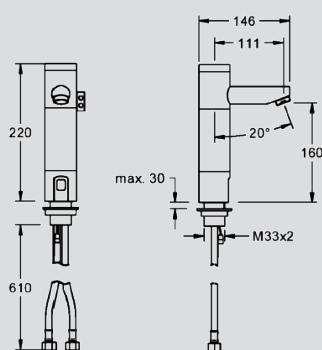
Joint d'étanchéité et rondelle avec contre-écrou

Alimentation tubes Cu Ø8 x 1, longueur 330 resp. 440 mm

Pression statique maximale 10 bars

Art.-nr.: **70-0374 35 37** Têtes avec étanchéité conique

70-0374 35 37 02 Têtes avec disques d'étanchéité céramique 180°



Mitigeur de lavabo opto-électronique pour laboratoire pour eau (WPC/WPH)

avec rinçage hygiénique pour éviter la stagnation, avec mousseur. Revêtement PPE gris (RAL 7035).

Épaisseur de plaque jusqu'à 35 mm.

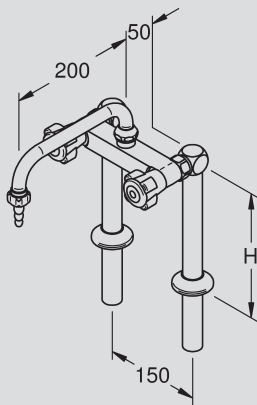
Fixation M33, longueur 38 mm avec joint, rondelle et contre-écrou. Flexibles renforcés inox G 3/8 x 600 mm

Débit: 6l/min

Pression statique maximale 8 bars

Art.-nr.: **50200100** Avec bloc transformateur 240/6V

50200000 Avec batterie intégrée 6V



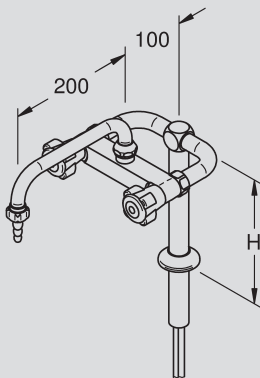
Mélangeur pour laboratoire Novalab pour eau (WPC/WPH),
avec deux colonnes et bec en U orientable, volants en couleur selon DIN EN 13792, revêtement PPE gris (RAL 7035), raccord tétine vissé (diamètre 10/13 mm) et brise-jet selon DIN12898. Raccord fileté G 3/4 B, longueur 100 mm
Joint d'étanchéité et rondelle avec contre-écrou
Pression statique maximale 10 bars

Modèle hauteur H = 200 mm avec raccord tétine vissé
Référence : 70-2340 35 37 Têtes avec étanchéité conique
 70-2340 35 37 02 Têtes avec disques d'étanchéité céramique 180°

Modèle hauteur H = 300 mm avec raccord tétine vissé
Référence : 70-3340 35 37 Têtes avec étanchéité conique
 70-3340 35 37 02 Têtes avec disques d'étanchéité céramique 180°

Modèle hauteur H = 200 mm avec mousseur
Référence : 70-2341 35 37 Têtes avec étanchéité conique
 70-2341 35 37 02 Têtes avec disques d'étanchéité céramique 180°

Modèle hauteur H = 300 mm avec mousseur
Référence : 70-3341 35 37 Têtes avec étanchéité conique
 70-3341 35 37 02 Têtes avec disques d'étanchéité céramique 180°



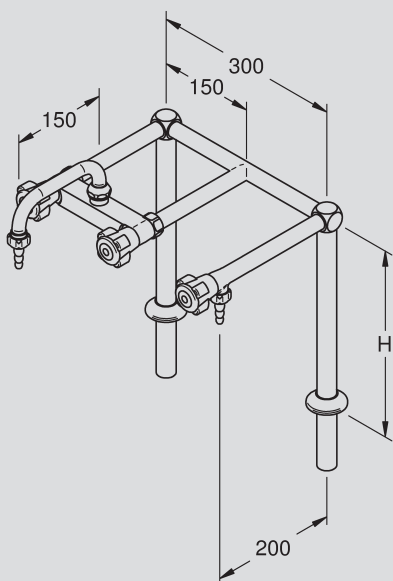
Mélangeur pour laboratoire Novalab pour eau (WPC/WPH),
avec une colonne et bec en U orientable, volants en couleur selon DIN EN 13792, revêtement PPE gris (RAL 7035), raccord tétine vissé (diamètre 10/13 mm) et brise-jet selon DIN12898. Fixation fileté G 3/4 B, longueur 100 mm
Joint d'étanchéité et rondelle avec contre-écrou
Alimentation tube Cu Ø8 x 1, longueur 400 mm
Pression statique maximale 10 bars

Modèle hauteur H = 200 mm avec raccord tétine vissé
Référence : 70-2342 35 37 Têtes avec étanchéité conique
 70-2342 35 37 02 Têtes avec disques d'étanchéité céramique 180°

Modèle hauteur H = 300 mm avec raccord tétine vissé
Référence : 70-3342 35 37 Têtes avec étanchéité conique
 70-3342 35 37 02 Têtes avec disques d'étanchéité céramique 180°

Modèle hauteur H = 200 mm avec mousseur
Référence : 70-2343 35 37 Têtes avec étanchéité conique
 70-2343 35 37 02 Têtes avec disques d'étanchéité céramique 180°

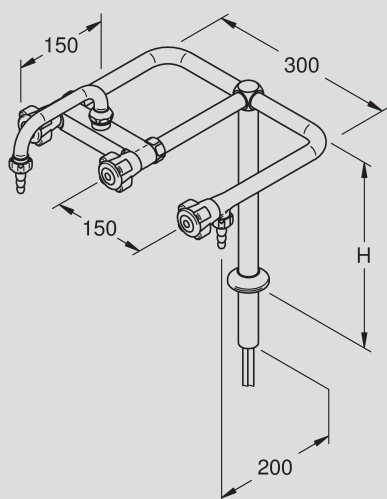
Modèle hauteur H = 300 mm avec mousseur
Référence : 70-3343 35 37 Têtes avec étanchéité conique
 70-3343 35 37 02 Têtes avec disques d'étanchéité céramique 180°



Mélangeur pour laboratoire Novalab pour eau (WPC/WPH),
avec deux colonnes, bec orientable en U et robinet coudé supplémentaire pour eau froide, volants en couleur selon DIN EN 13792, revêtement PPE gris (RAL 7035), raccords tétine vissés (diamètre 10/13 mm) et brise-jets selon DIN12898.
Raccord fileté G 3/4 B, longueur 100 mm
Joint d'étanchéité et rondelle avec contre-écrou
Pression statique maximale 10 bars

Modèle hauteur H = 300 mm

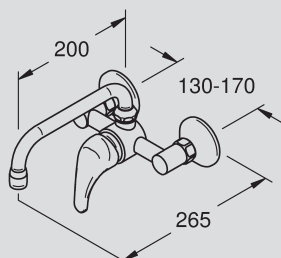
Référence : **70-3366 35 37** Têtes avec étanchéité conique
70-3366 35 37 02 Têtes avec disques d'étanchéité céramique 180°



Mélangeur pour laboratoire Novalab pour eau (WPC/WPH),
avec une colonne, bec orientable en U et robinet coudé supplémentaire pour eau froide, volants en couleur selon DIN EN 13792, revêtement PPE gris (RAL 7035), raccords tétine vissés (diamètre 10/13 mm) et brise-jets selon DIN12898.
Fixation fileté G 3/4 B, longueur 100 mm
Joint d'étanchéité et rondelle avec contre-écrou
Alimentation tubes Cu Ø8 x 1, longueur 400 mm
Pression statique maximale 10 bars

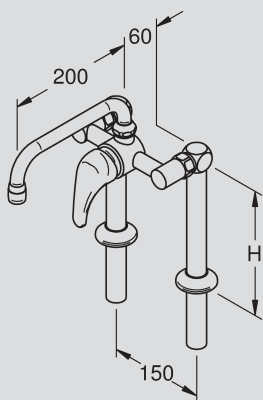
Modèle hauteur H = 300 mm

Référence : **70-3367 35 37** Têtes avec étanchéité conique
70-3367 35 37 02 Têtes avec disques d'étanchéité céramique 180°



Mitigeur mural pour laboratoire Novalab pour eau (WPC/WPH)
cartouche mélangeuse, actionnement par levier, bec orientable en S ou en U, avec mousseur, revêtement PPE gris (RAL 7035).
Raccord fileté G 1/2 B, longueur 15 mm
Pression statique maximale 10 bars

Référence: **70-0364 25 37** avec bec en S
70-0365 25 37 avec bec en U

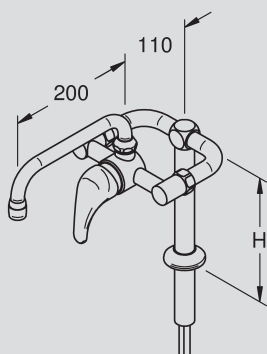


Mitigeur monté sur paroi horizontale pour laboratoire Novalab pour eau (WPC/WPH) avec deux colonnes, cartouche mélangeuse, actionnement par levier, bec orientable en U, avec mousseur, revêtement PPE gris (RAL 7035).
 Raccord fileté G 3/4 B, longueur 100 mm
 Joint d'étanchéité et rondelle avec contre-écrou
 Pression statique maximale 10 bars

Modèle hauteur H = 200 mm
Référence : 70-2344 35 37

Modèle hauteur H = 300 mm
Référence : 70-3344 35 37

Sur demande:
 • avec bec orientable en S

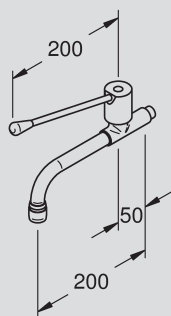


Mitigeur montée sur paroi horizontale pour laboratoire Novalab pour eau (WPC/WPH) avec une colonne, cartouche mélangeuse, actionnement par levier, bec orientable en U, avec mousseur, revêtement PPE gris (RAL 7035).
 Fixation filetée G 3/4 B, longueur 100 mm
 Joint d'étanchéité et rondelle avec contre-écrou
 Alimentation tubes Cu Ø8 x 1, longueur 400 mm
 Pression statique maximale 10 bars

Modèle hauteur H = 200 mm
Référence : 70-2345 35 37

Modèle hauteur H = 300 mm
Référence : 70-3345 35 37

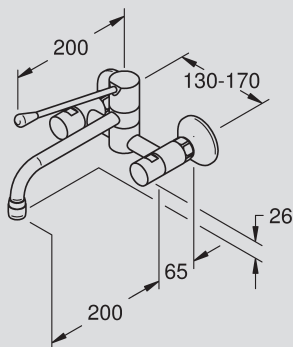
Sur demande:
 • avec bec orientable en S



Robinet d'écoulement à commande au coude pour laboratoire Novalab pour eau (WPC) avec mousseur.
 Raccord fileté G 3/8 B, longueur 11 mm
 Pression statique maximale 8 bars

Référence : 70-0166 13 36 poli chromé
70-0166 15 36 revêtement PPE gris (RAL 7035)

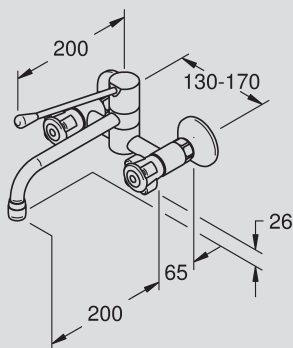
Sur de demande :
 • avec bec orientable



Mitigeur mural NovaLab à commande au coude pour laboratoire Novalab pour eau (WPC/WPH) avec robinets de réglage masquées,
bec orientable et mousseur.

Raccord fileté G 1/2 B, longueur 12 mm
Pression statique maximale 8 bars

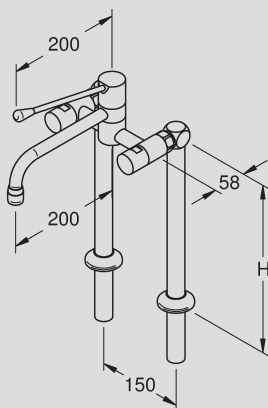
Référence : **70-0360 25 37** revêtement PPE gris (RAL 7035)



Mitigeur mural à commande au coude pour laboratoire Novalab pour eau (WPC/WPH) avec robinets de réglage à volant,
bec orientable et mousseur.

Raccord fileté G 1/2 B, longueur 12 mm
Pression statique maximale 8 bars

Référence : **70-0361 25 37** revêtement PPE gris (RAL 7035)

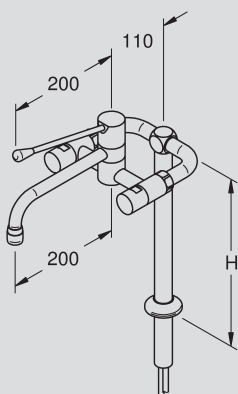


Mitigeur à commande au coude monté sur paroi horizontale pour laboratoire Novalab pour eau (WPC/WPH) avec deux colonnes,
robinets de réglage masquées,
bec orientable et mousseur.

Raccord fileté G 3/4 B, longueur 100 mm
Joint d'étanchéité et rondelle avec contre-écrou
Pression statique maximale 8 bars

Modèle hauteur H = 300 mm

Référence : **70-3346 35 37** revêtement PPE gris (RAL 7035)

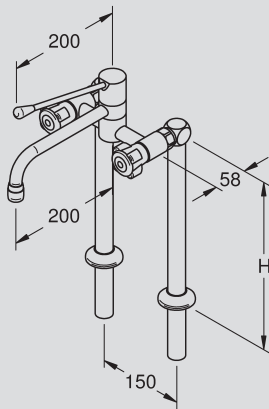


Mitigeur à commande au coude monté sur paroi horizontale pour laboratoire Novalab pour eau (WPC/WPH) avec une colonne, robinets de réglage masqués,
bec orientable et mousseur.

Fixation fileté G 3/4 B, longueur 100 mm
Joint d'étanchéité et rondelle avec contre-écrou
Alimentation tubes Cu Ø8 x 1, longueur 400 mm
Pression statique maximale 8 bars

Modèle hauteur H = 300 mm

Référence : **70-3347 35 37** revêtement PPE gris (RAL 7035)



Mitigeur à commande au coude Novalab pour laboratoire pour montage sur table pour eau (WPC/WPH) avec deux colonnes, robinets de réglage à volant, bec orientable et mousseur.

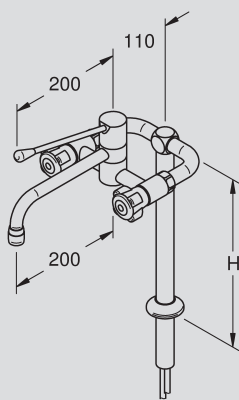
Raccord fileté G 3/4 B, longueur 100 mm

Joint d'étanchéité et rondelle avec contre-écrou

Pression statique maximale 8 bars

Modèle hauteur H = 300 mm

Référence : 70-3348 35 37 revêtement PPE gris (RAL 7035)



Mitigeur à commande au coude Novalab pour laboratoire pour montage sur table pour eau (WPC/WPH) avec une colonne, robinets de réglage à volant, bec orientable et mousseur.

Fixation filetée G 3/4 B, longueur 100 mm

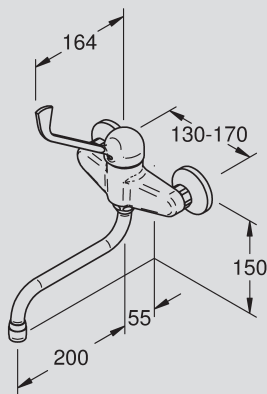
Joint d'étanchéité et rondelle avec contre-écrou

Alimentation tubes Cu Ø8 x 1, longueur 400 mm

Pression statique maximale 8 bars

Modèle hauteur H = 300 mm

Référence : 70-3349 35 37 revêtement PPE gris (RAL 7035)



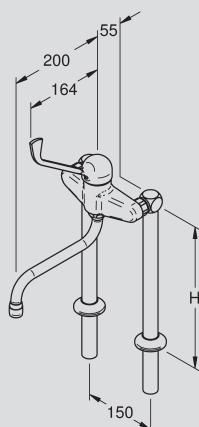
Mitigeur mural NovaLab à commande au coude pour laboratoire Novalab pour eau (WPC/WPH) avec cartouche mélangeuse à limitation d'eau chaude, long levier d'actionnement, bec orientable en S et mousseur.

Raccord fileté G 1/2 B, longueur 20 mm

Pression statique maximale 10 bars

Référence : 70-0366 25 37 poli chromé

70-0366 25 37 revêtement PPE gris (RAL 7035)



Mitigeur à commande au coude pour laboratoire Novalab pour montage sur table pour eau (WPC/WPH) avec deux colonnes, cartouche mélangeuse à limitation d'eau chaude, long levier d'actionnement, bec orientable en S et mousseur.

Raccord fileté G 3/4 B, longueur 100 mm

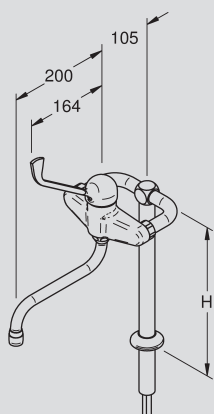
Joint d'étanchéité et rondelle avec contre-écrou

Pression statique maximale 10 bars

Modèle hauteur H = 300 mm

Référence : 70-3337 33 37 poli chromé

70-3337 35 37 revêtement PPE gris (RAL 7035)

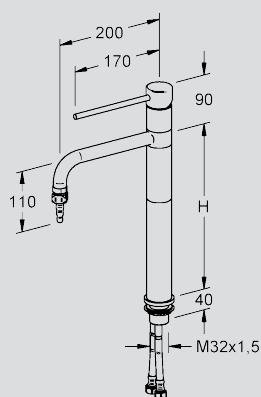


Mitigeur à commande au coude pour laboratoire Novalab pour montage sur table pour eau (WPC/WPH) avec une colonne, cartouche mélangeuse à limitation d'eau chaude, long levier d'actionnement, bec orientable en S et mousseur.

Fixation filetée G 3/4 B, longueur 100 mm
 Joints d'étanchéité et rondelles avec contre-écrou
 Alimentation tubes Cu Ø8 x 1, longueur 400 mm
 Pression statique maximale 10 bars

Modèle hauteur H = 300 mm

Référence: 70-3338 35 37

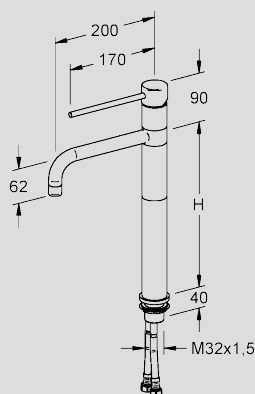


Mélangeur de laboratoire sur pied NovaLab pour eau (WPC / WPH), cartouche mélangeuse en céramique avec limitation de température intégrée, commande à levier et bec orientable avec raccord tétine vissé (diamètre 10/13 mm) et brise-jet selon DIN12898.

Filetage fileté M32, longueur 38 mm
 Joint et rondelle avec contre-écrou
 Connexions: tuyaux gainés d'acier inoxydable de 400 mm. x G3/8
 Pression statique maximale 10 bars
 Dépassement = 200 mm

Référence: 70-2130 15 37 Hauteur H: 200 mm

Référence: 70-3130 15 37 Hauteur H: 300 mm

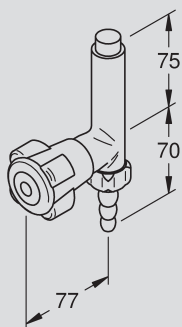


Mélangeur de laboratoire sur pied NovaLab pour eau (WPC / WPH), cartouche mélangeuse en céramique avec limitation de température intégrée, commande à levier et bec orientable avec mousseur.

Filetage fileté M32, longueur 38 mm
 Joint et rondelle avec contre-écrou
 Connexions: tuyaux gainés d'acier inoxydable de 400 mm. x G3/8
 Pression statique maximale 10 bars
 Dépassement = 200 mm

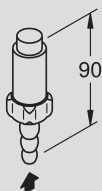
Référence: 70-2131 15 37 Hauteur H: 200 mm

Référence: 70-3131 15 37 Hauteur H: 300 mm



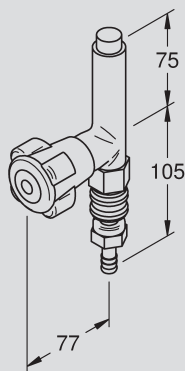
Robinet de passage Novalab pour laboratoire pour eau de refroidissement départ (WCF), avec clapet anti-retour (RV), installation verticale, volant en couleur selon DIN EN 13792, revêtement PPE gris (RAL 7035), raccord tétine vissé (diamètre 10/13 mm) et brise-jet selon DIN 12898.
Raccord fileté G 3/8 B, longueur 11 mm
Pression statique maximale 10 bars

Référence : 70-0180 95 33 Tête avec étanchéité conique
70-0180 95 33 02 Tête avec disques d'étanchéité céramique 180°



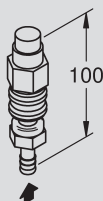
Prolongation Novalab pour laboratoire pour eau de refroidissement retour (WCR), avec clapet anti-retour (RV), installation verticale, revêtement PPE gris (RAL 7035), raccord tétine vissé (diamètre 10/13 mm) et brise-jet selon DIN 12898.
Raccord fileté G 3/8 B, longueur 11 mm

Référence : 71-0801 15 34



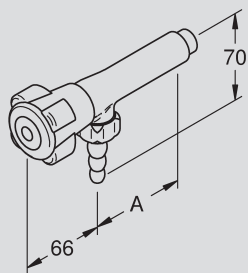
Robinet de passage Novalab pour laboratoire pour eau de refroidissement départ (WCF), avec clapet anti-retour (RV), installation verticale, volant en couleur selon DIN EN 13792, revêtement PPE gris (RAL 7035), accouplement de fermeture avec tétine à enficher à fermeture, laiton nickelé.
Raccord fileté G 3/8 B, longueur 11 mm
Pression statique maximale 10 bars

Référence : 70-0181 95 33 Tête avec étanchéité conique
70-0181 95 33 02 Tête avec disques d'étanchéité céramique 180°



Prolongation Novalab pour laboratoire pour eau de refroidissement retour (WCR), avec clapet anti-retour (RV), installation verticale, revêtement PPE (RAL 7035), accouplement de fermeture avec tétine à enficher à fermeture, laiton nickelé.
Raccord fileté G 3/8 B, longueur 11 mm

Référence : 71-0802 15 34



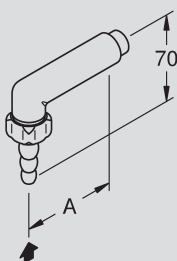
Robinet coudé Novalab pour laboratoire pour eau de refroidissement départ (WCF), avec clapet anti-retour (RV), installation horizontale, volant en couleur selon DIN EN 13792, revêtement PPE gris (RAL 7035), raccord tétine vissé (diamètre 10/13 mm) et brise jet selon DIN 12898.
Raccord fileté G 3/8 B, longueur 11 mm
Pression statique maximale 10 bars

Tête avec étanchéité conique

Référence : **70-0184 15 33** Dépassement A = 50 mm
70-0184 95 33 Dépassement A = 75 mm

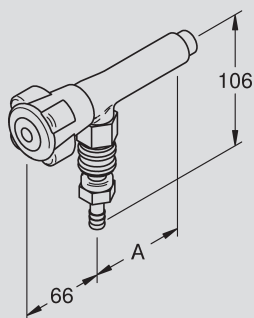
Tête avec disques d'étanchéité céramique 180°

Référence : **70-0184 15 33 02** Dépassement A = 50 mm
70-0184 95 33 02 Dépassement A = 75 mm



Coude 90° Novalab pour laboratoire pour eau de refroidissement retour (WCR), avec clapet anti-retour (RV), revêtement PPE gris (RAL 7035), raccord tétine vissé (diamètre 10/13 mm) et brise-jet selon DIN 12898. Raccord fileté G 3/8 B, longueur 11 mm

Référence : **71-0805 15 34** Dépassement A = 50 mm
71-0805 95 34 Dépassement A = 75 mm



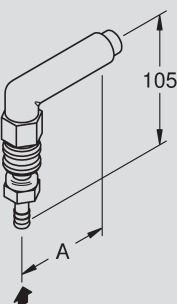
Robinet coudé Novalab pour laboratoire pour eau de refroidissement départ (WCF), avec clapet anti-retour (RV), installation verticale, volant en couleur selon DIN EN 13792, revêtement PPE gris (RAL 7035), accouplement de fermeture avec tétine à enficher à fermeture, laiton nickelé.
Raccord fileté G 3/8 B, longueur 11 mm
Pression statique maximale 10 bars

Tête avec étanchéité conique

Référence : **70-0185 15 33** Dépassement A = 50 mm
70-0185 95 33 Dépassement A = 75 mm

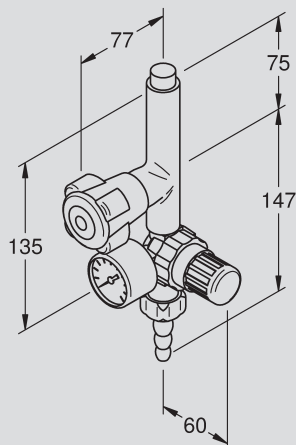
Tête avec disques d'étanchéité céramique 180°

Référence : **70-0185 15 33 02** Dépassement A = 50 mm
70-0185 95 33 02 Dépassement A = 75 mm



Coude 90° Novalab pour laboratoire pour eau de refroidissement retour (WCR) avec clapet anti-retour (RV), revêtement PPE (RAL 7035), accouplement de fermeture avec tétine à enficher à fermeture, laiton nickelé.
Raccord fileté G 3/8 B, longueur 11 mm

Référence : **71-0806 15 34** Dépassement A = 50 mm
71-0806 95 34 Dépassement A = 75 mm

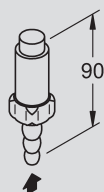


Robinet de passage Novalab pour laboratoire pour eau de refroidissement départ (WCF), avec réducteur de pression, manomètre et clapet anti-retour, installation verticale, volant couleur selon DIN EN 13792, robinet à revêtement PPE gris (RAL 7035), raccord tétine vissé (diamètre 10/13 m) et brise-jet selon DIN 12898. Raccord fileté G 3/8 B, longueur 11 mm
 Pression secondaire réglée 0 à 10 bars
 Affichage pression secondaire 0 à 10 bars
 Pression statique maximale 10 bars

Référence : 70-0182 95 33 Tête avec étanchéité conique
 70-0182 95 33 02 Tête avec disques d'étanchéité céramique 180°

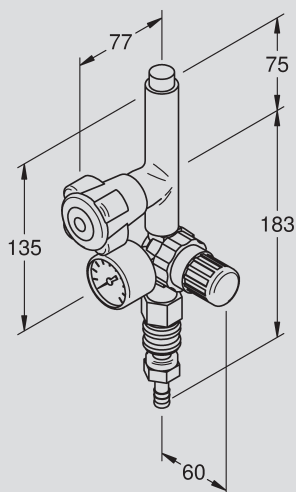
Sur demande :

- autres plages de régulation et indications de manomètre



Prolongation Novalab pour laboratoire pour eau de refroidissement retour (WCR), avec clapet anti-retour (RV), installation verticale, revêtement PPE gris (RAL 7035), raccord tétine vissé (diamètre 10/13 mm) et brise-jet selon DIN 12898. Raccord fileté G 3/8 B, longueur 11 mm

Référence : 71-0801 15 34

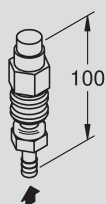


Robinet de passage Novalab pour laboratoire pour eau de refroidissement départ (WCF), avec réducteur de pression, manomètre et clapet anti-retour, installation verticale, volant en couleur selon DIN EN 13792, revêtement PPE gris (RAL 7035), accouplement de fermeture avec tétine à enficher à fermeture, laiton nickelé. Raccord fileté G 3/8 B, longueur 11 mm
 Pression secondaire réglée 0 à 10 bars
 Affichage pression secondaire 0 à 10 bars
 Pression statique maximale 10 bars

Référence : 70-0183 95 33 Tête avec étanchéité conique
 70-0183 95 33 02 Tête avec disques d'étanchéité céramique 180°

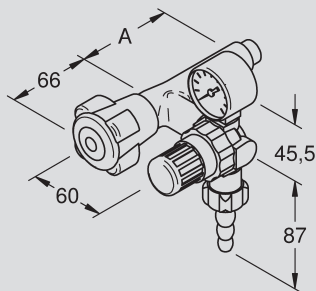
Sur demande :

- autres plages de régulation et indications de manomètre



Prolongation NovaLab pour laboratoire pour eau de refroidissement retour (WCR) avec clapet anti-retour (RV), installation verticale, revêtement PPE gris (RAL 7035), accouplement de fermeture avec tétine à enficher à fermeture, laiton nickelé. Raccord fileté G 3/8 B, longueur 11 mm

Référence : 71-0802 15 34



Robinet coudé Novalab pour laboratoire pour eau de refroidissement départ (WCF), avec réducteur de pression, manomètre et clapet anti-retour, installation horizontale, volant couleur selon DIN EN 13792, revêtement PPE gris (RAL 7035), raccord tétine vissé (diamètre 10/13 m) et brise-jet selon DIN 12898.

Raccord fileté G 3/8 B, longueur 11 mm

Pression secondaire réglée 0 à 10 bars

Affichage pression secondaire 0 à 10 bars

Pression statique maximale 10 bars

Modèle avec volant à gauche, tête avec étanchéité conique

Référence : **70-0186 15 33** Dépassement A = 50 mm

70-0186 95 33 Dépassement A = 75 mm

Modèle avec volant à gauche, tête avec disques d'étanchéité céramique 180°

Référence : **70-0186 15 33 02** Dépassement A = 50 mm

70-0186 95 33 02 Dépassement A = 75 mm

Modèle avec volant à droite, tête avec étanchéité conique

Référence : **70-0187 15 33** Dépassement A = 50 mm

70-0187 95 33 Dépassement A = 75 mm

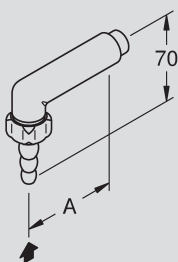
Modèle avec volant à droite, tête avec disques d'étanchéité céramique 180°

Référence : **70-0187 15 33 02** Dépassement A = 50 mm

70-0187 95 33 02 Dépassement A = 75 mm

Sur demande :

- autres plages de régulation et indications de manomètre



Coude Novalab pour laboratoire pour eau de refroidissement retour (WCR),

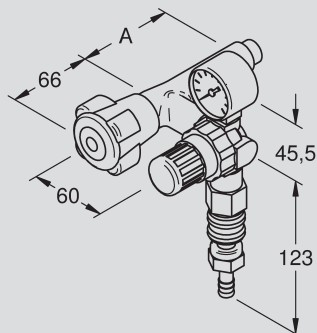
avec clapet anti-retour (RV), revêtement PPE gris (RAL 7035),

raccord tétine vissé (diamètre 10/13 mm) et brise-jet selon DIN 12898.

Raccord fileté G 3/8 B, longueur 11 mm

Référence : **71-0805 15 34** Dépassement A = 50 mm

71-0805 95 34 Dépassement A = 75 mm



**Robinettes coudées Novalab pour laboratoire pour eau de refroidissement départ (WCF), avec réducteur de pression, manomètre et clapet anti-retour (RV), installation horizontale, volant en couleur selon DIN EN 13792, revêtement PPE gris (RAL 7035), accouplement de fermeture avec tétine à enficher à fermeture, laiton nickelé. Raccord fileté G 3/8 B, longueur 11 mm
Pression secondaire réglée 0 à 10 bars
Affichage pression secondaire 0 à 10 bars
Pression statique maximale 10 bars**

Modèle avec volant à gauche, tête avec étanchéité conique

Référence : 70-0188 15 33 Dépassement A = 50 mm
70-0188 95 33 Dépassement A = 75 mm

Modèle avec volant à gauche, tête avec disques d'étanchéité céramique 180°

Référence : 70-0188 15 33 02 Dépassement A = 50 mm
70-0188 95 33 02 Dépassement A = 75 mm

Modèle avec volant à droite, tête avec étanchéité conique

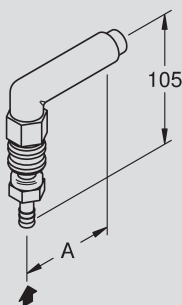
Référence : 70-0189 15 33 Dépassement A = 50 mm
70-0189 95 33 Dépassement A = 75 mm

Modèle avec volant à droite, tête avec disques d'étanchéité céramique 180°

Référence : 70-0189 15 33 02 Dépassement A = 50 mm
70-0189 95 33 02 Dépassement A = 75 mm

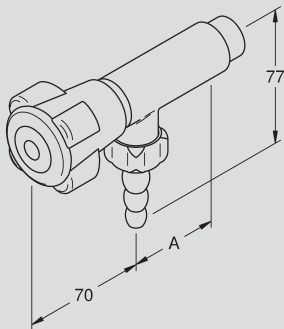
Sur demande :

- autres plages de régulation et indications de manomètre



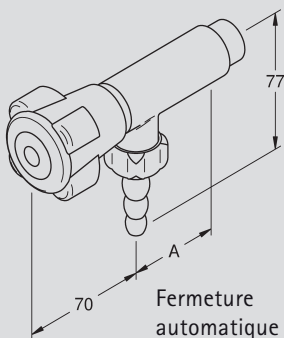
Coude 90° NovaLab pour laboratoire pour eau de refroidissement retour (WCR) avec clapet anti-retour (RV), revêtement PPE (RAL 7035), accouplement de fermeture avec tétine à enficher à fermeture, laiton nickelé. Raccord fileté G 3/8 B, longueur 11 mm

Référence : 71-0806 15 34 Dépassement A = 50 mm
71-0806 95 34 Dépassement A = 75 mm



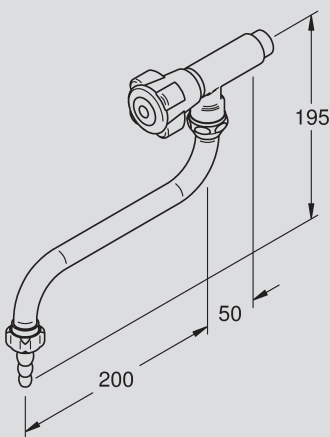
Robinet coudé NovaLab pour laboratoire pour eau (WDC),
volant en couleur selon DIN EN 13792,
corps de robinet et tête en plastique haute qualité (PVDF),
raccord tétine vissé (diamètre 10/13 mm)
et brise-jet selon DIN 12898.
Raccord fileté G 1/2 B, longueur 12 mm
Pression statique maximale 10 bars
Température de fonctionnement maximale 95 °C

Référence : **70-0170 20 47** Dépassement A = 50 mm
70-0171 20 47 Dépassement A = 75 mm
70-0172 20 47 Dépassement A = 100 mm



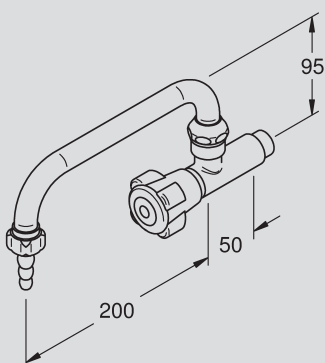
Robinet coudé à fermeture automatique NovaLab pour eau (WDC),
volant-poussoir en couleur selon DIN EN 13792, avec marquage "Push",
corps de robinet et tête en plastique haute qualité (PVDF),
raccord tétine vissé (diamètre 10/13 mm) et brise-jet selon DIN 12898.
Raccord fileté G 1/2 B, longueur 12 mm
Pression statique maximale 10 bars
Température de fonctionnement maximale 95 °C

Référence : **70-0170 20 47-27** Dépassement A = 50 mm
70-0171 20 47-27 Dépassement A = 75 mm
70-0172 20 47-27 Dépassement A = 100 mm



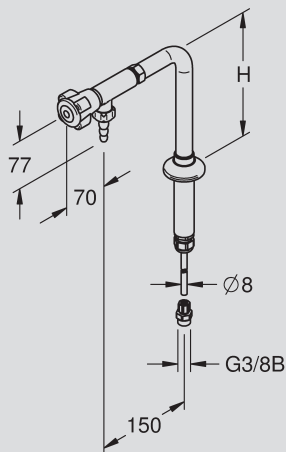
Robinet coudé NovaLab pour laboratoire pour eau (WDC),
avec bec en S orientable et tuyau à l'intérieur,
volant en couleur selon DIN EN 13792,
corps de robinet et tête en plastique haute qualité (PVDF),
raccord tétine vissé (diamètre 10/13 mm)
et brise-jet selon DIN 12898.
Raccord fileté G 1/2 B, longueur 12 mm
Pression statique maximale 10 bars
Température de fonctionnement maximale 95 °C

Référence : **70-0174 25 47**



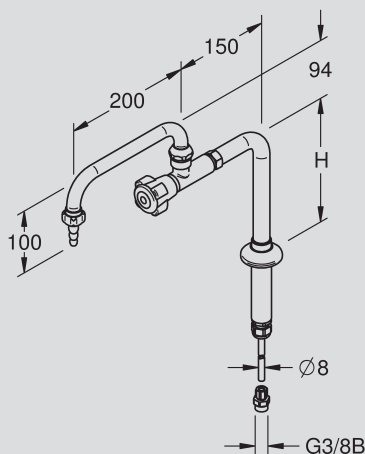
Robinet coudé NovaLab pour laboratoire pour eau (WDC),
avec bec en U orientable et tuyau à l'intérieur,
volant en couleur selon DIN EN 13792,
corps de robinet et tête en plastique haute qualité (PVDF),
raccord tétine vissé (diamètre 10/13 mm)
et brise-jet DIN 12898.
Raccord fileté G 1/2 B, longueur 12 mm
Pression statique maximale 10 bars
Température de fonctionnement maximale 95 °C

Référence : **70-0173 25 47**



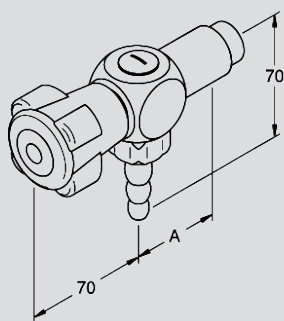
Colonne NovaLab pour laboratoire pour eau (WDC),
avec un robinet coudé, volant en couleur selon DIN EN 13792,
corps de robinet et tête en plastique haute qualité (PVDF),
colonne à revêtement PPE gris (RAL 7035),
raccord tétine vissé (diamètre 10/13 mm)
et brise-jet selon DIN 12898.
Embout de fixation G 3/4 B, longueur 100 mm
Joint d'étanchéité et rondelle avec contre-écrou Alimentation
tube PE 8 mm, longueur utile 1 m
Raccord : Accouplement G 3/8 B,
Pression statique maximale 10 bars
Température de fonctionnement maximale 95 °C

Référence : 70-2174 35 47 Hauteur H = 200 mm
70-3174 35 47 Hauteur H = 300 mm



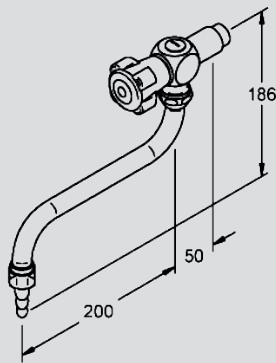
Colonne NovaLab pour laboratoire pour eau (WDC),
avec un robinet coudé et bec en U avec tuyau à l'intérieur,
volant en couleur selon DIN EN 13792,
corps de robinet et tête en plastique haute qualité (PVDF),
colonne à revêtement PPE gris (RAL 7035),
raccord tétine vissé (diamètre 10/13 mm)
et brise-jet DIN 12898.
Embout de fixation G 3/4 B, longueur 100 mm
Joint d'étanchéité et rondelle avec contre-écrou
Alimentation tube PE 8 mm, longueur utile 1 m
Raccord : Accouplement G 3/8 B,
Pression statique maximale 10 bars
Température de fonctionnement maximale 95 °C

Référence : 70-2175 35 47 Hauteur H = 200 mm
70-3175 35 47 Hauteur H = 300 m



Robinet coudé NovaLab pour laboratoire pour eau (WDC),
volant en couleur selon DIN EN 13792,
corps de robinet en acier inox,
revêtement PPE gris (RAL 7035), tête en plastique haute qualité (PVDF),
raccord tétine vissé (diamètre 10/13 mm) et brise-jet DIN 12898. Raccord
fileté G 1/2 B, longueur 12 mm
Pression statique maximale 10 bars
Température de fonctionnement maximale 95 °C

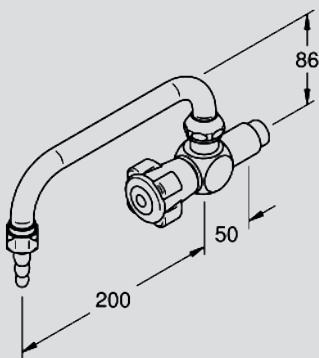
Référence : 70-0280 25 47 Dépassement A = 50 mm
70-0281 25 47 Dépassement A = 75 mm
70-0282 25 47 Dépassement A = 100 mm



Robinet coudé NovaLab pour laboratoire pour eau (WDC),

avec bec en S orientable avec tuyau à l'intérieur,
volant en couleur selon DIN EN 13792,
corps de robinet en acier inox,
revêtement PPE gris (RAL 7035), tête en plastique haute qualité (PVDF),
raccord tétine vissé (diamètre 10/13 mm) et brise-jet selon DIN 12898.
Raccord fileté G 1/2 B, longueur 12 mm
Pression statique maximale 10 bars
Température de fonctionnement maximale 95 °C

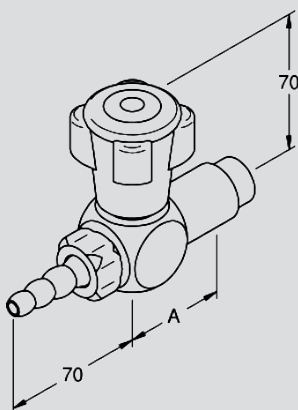
Référence : 70-0284 25 47



Robinet coudé NovaLab pour laboratoire pour eau (WDC),

avec bec en U orientable avec tuyau à l'intérieur,
volant en couleur selon DIN EN 13792,
corps de robinet en acier inox,
revêtement PPE gris (RAL 7035), tête en plastique haute qualité (PVDF),
raccord tétine vissé (diamètre 10/13 mm) et brise-jet selon DIN 12898.
Raccord fileté G 1/2 B, longueur 12 mm
Pression statique maximale 10 bars
Température de fonctionnement maximale 95 °C

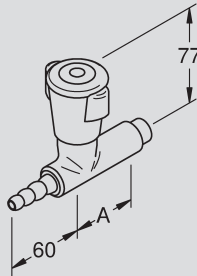
Référence : 70-0283 25 47



Robinet de passage NovaLab pour laboratoire pour eau (WDC),

volant en couleur selon DIN EN 13792,
corps de robinet en acier inox,
revêtement PPE gris (RAL 7035), tête en plastique haute qualité (PVDF),
raccord tétine vissé (diamètre 10/13 mm) et brise-jet selon DIN 12898.
Raccord fileté G 1/2 B, longueur 12 mm
Pression statique maximale 10 bars
Température de fonctionnement maximale 95 °C

Référence : 70-0285 25 47 Dépassement A = 50 mm
70-0286 25 47 Dépassement A = 75 mm

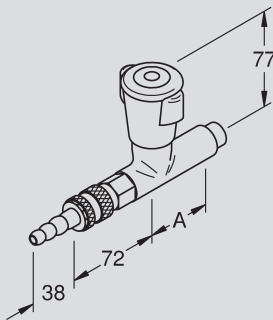


Robinet à disque NovaLab pour laboratoire pour gaz naturel ou propane, forme de passage avec **raccord tétine fixe** (diamètre 10/13 mm) selon DIN 12898, tête avec disques d'étanchéité céramique 90°, sans maintenance, volant à deux ailes en couleur selon DIN EN 13729 avec verrouillage de rotation, revêtement PPE gris (RAL 7035). Raccord fileté G 3/8 B, longueur 11 mm.

Conforme à DIN 12918-2.
Pression nominale PN 0,2
Débit env. 1,50 m³/h à une pression dynamique de 20 mbars

Référence : 78-0081 15 35 Pour gaz naturel dépasement A = 50 mm
78-0081 15 39 Pour propane dépasement A = 50 mm

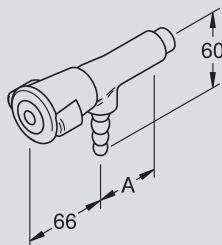
Certificat DVGW



Robinet à disque NovaLab pour laboratoire pour gaz naturel ou propane, forme de passage avec **accouplement de fermeture avec tétine à enficher** laiton nickelé (diamètre 10/13 mm) selon DIN 12898, tête avec disques d'étanchéité céramique 90°, sans maintenance, volant à deux ailes en couleur selon DIN EN 13729 avec sécurité de torsion, revêtement PPE gris (RAL 7035). Raccord fileté G 3/8 B, longueur 11 mm. Conforme à DIN 12918-2. Pression nominale PN 0,2
Débit env. 1,50 m³/h à une pression dynamique de 20 mbars

Référence : 78-0877 15 35 Pour gaz naturel dépasement A = 50 mm
78-0877 15 39 Pour propane dépasement A = 50 mm

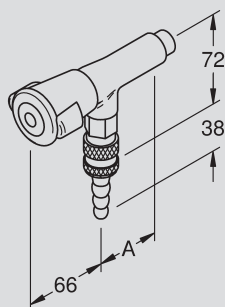
Certificat DVGW



Robinet coudé à disque NovaLab pour laboratoire pour gaz naturel ou propane, avec **raccord tétine fixe vertical** (diamètre 10/13 mm) selon DIN 12898, tête avec disques d'étanchéité céramique 90°, sans maintenance, volant à deux ailes en couleur selon DIN EN 13729 avec verrouillage de rotation, revêtement PPE gris (RAL 7035). Raccord fileté G 3/8 B, longueur 11 mm. Conforme à DIN 12918-2. Pression nominale PN 0,2
Débit env. 1,50 m³/h à une pression dynamique de 20 mbars

Référence : 78-0085 15 35 Pour gaz naturel dépasement A = 25 mm
78-0085 15 39 Pour propane dépasement A = 25 mm
78-0085 95 35 Pour gaz naturel dépasement A = 50 mm
78-0085 95 39 Pour propane dépasement A = 50 mm

Certificat DVGW



Robinet coudé à disque NovaLab pour laboratoire pour gaz naturel ou propane, avec accouplement de fermeture avec tétine à enficher

vertical, laiton nickelé (diamètre 10/13 mm) selon DIN 12898, tête avec disques d'étanchéité céramique 90°, sans maintenance, volant à deux ailes en couleur selon DIN EN 13729 avec verrouillage de rotation, revêtement PPE gris (RAL 7035).

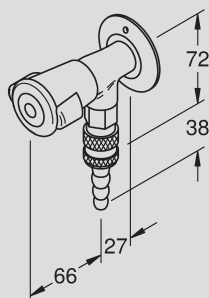
Raccord fileté G 3/8 B, longueur 11 mm. Conforme à DIN 12918-2.

Pression nominale PN 0,2

Débit env. 1,50 m³/h à une pression dynamique de 20 mbars

Référence :	78-0878 15 35	pour gaz naturel dépassement A = 25 mm
	78-0878 15 39	pour propane dépassement A = 25 mm
	78-0878 95 35	pour gaz naturel dépassement A = 50 mm
	78-0878 95 39	pour propane dépassement A = 50 mm

Certificat DVGW



Robinet coudé à disque NovaLab pour laboratoire pour gaz naturel ou propane, avec accouplement de fermeture avec tétine à enficher vertical,

laiton nickelé (diamètre 10/13 mm) selon DIN 12898, tête avec disques d'étanchéité céramique 90°, sans maintenance, volant à deux ailes en couleur selon DIN EN 13729 avec verrouillage de rotation, revêtement PPE gris (RAL 7035), rosace fixe avec perçage diamètre 4 mm pour fixation par vis.

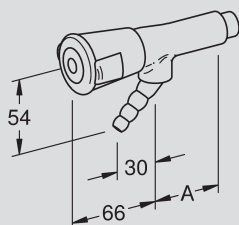
Raccord fileté G 3/8 B, longueur 12 mm. Conforme à DIN 12918-2.

Pression nominale PN 0,2

Débit env. 1,50 m³/h à une pression dynamique de 20 mbars

Référence :	78-0864 15 35	pour gaz naturel
	78-0864 15 39	pour propane

Certificat DVGW



Robinet coudé à disque NovaLab pour laboratoire pour gaz naturel ou propane, avec raccord tétine fixe fixe 45° en avant (diamètre 10/13 mm) selon DIN 12898,

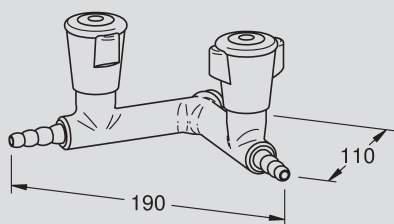
tête avec disques d'étanchéité céramique 90°, sans maintenance, volant à deux ailes en couleur selon DIN EN 13729 avec verrouillage de rotation, revêtement PPE gris (RAL 7035).

Raccord fileté G 3/8 B, longueur 11 mm. Conforme à DIN 12918-2. Pression nominale PN 0,2

Débit env. 1,50 m³/h à une pression dynamique de 20 mbars

Référence :	78-0084 95 35	Pour gaz naturel dépassement A = 50 mm
	78-0084 95 39	pour propane dépassement A = 50 mm

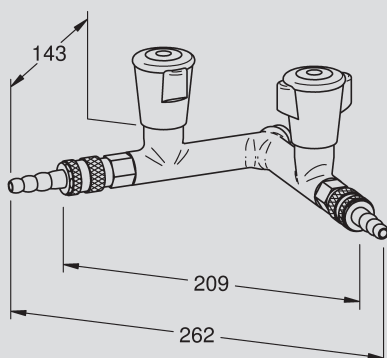
Certificat DVGW



Distributeur V NovaLab pour laboratoire pour gaz naturel ou propane, avec deux robinets à disque et **raccords tétine fixes** (diamètre 10/13 mm) selon DIN 12898, têtes avec disques d'étanchéité céramique 90°, sans maintenance, volants à deux ailes en couleur selon DIN EN 13792 avec verrouillage de rotation, revêtement PPE gris (RAL 7035). Raccord fileté G 3/8 B, longueur 11 mm. Conforme à DIN 12918-2. Pression nominale PN 0,2

Référence : 78-0811 15 35 pour gaz naturel
78-0811 15 39 pour propane

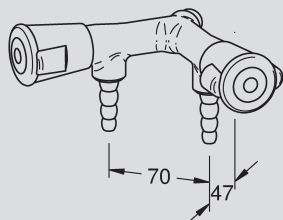
Certificat DVGW



Distributeur V NovaLab pour laboratoire pour gaz naturel ou propane, avec deux robinets à disque et **accouplements de fermeture avec tétines à enficher, laiton nickelé** (diamètre 10/13 mm) selon DIN 12898, têtes avec disques d'étanchéité céramique 90°, sans maintenance, volants à deux ailes en couleur selon DIN EN 13792 avec verrouillage de rotation, revêtement PPE gris (RAL 7035). Raccord fileté G 3/8 B, longueur 11 mm. Conforme à DIN 12918-2. Pression nominale PN 0,2

Référence : 78-0899 15 35 Pour gaz naturel
78-0899 15 39 Pour propane

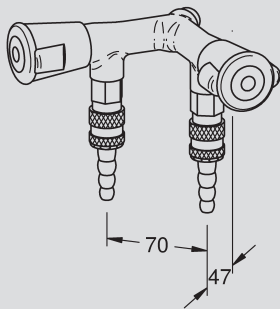
Certificat DVGW



Distributeur V NovaLab pour laboratoire pour gaz naturel ou propane, avec deux robinets coudés à disque et **raccords tétine fixes** (diamètre 10/13 mm) selon DIN 12898, tête avec disques d'étanchéité céramique 90°, sans maintenance, volants à deux ailes en couleur selon DIN EN 13792 avec verrouillage de rotation, revêtement PPE gris (RAL 7035). Raccord fileté G 3/8 B, longueur 11 mm. Conforme à DIN 12918-2. Pression nominale PN 0,2

Référence : 78-0853 15 35 pour gaz naturel
78-0853 15 39 pour propane

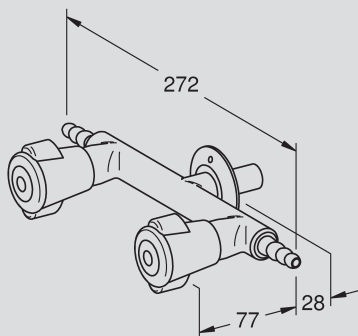
Certificat DVGW



Distributeur V NovaLab pour laboratoire pour gaz naturel ou propane, avec deux robinets coudés à disque et **accouplement de fermeture avec tétine à enficher**, laiton nickelé (diamètre 10/13 mm) selon DIN 12898, têtes supérieure avec disques d'étanchéité céramique 90°, sans maintenance, volants à deux ailes en couleur selon DIN EN 13792 avec verrouillage de rotation, revêtement PPE gris (RAL 7035).
Raccord fileté G 3/8 B, longueur 11 mm. Conforme à DIN 12918-2.
Pression nominale PN 0,2

Référence : **78-0859 15 35** pour gaz naturel
78-0859 15 39 pour propane

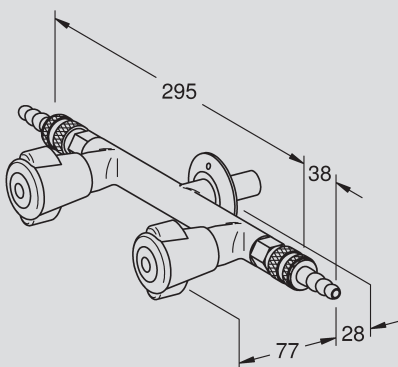
Certificat DVGW



Distributeur T NovaLab pour laboratoire pour gaz naturel ou propane, pour installation sur bord de table avec deux robinets à disque et **raccords tétine fixes** (diamètre 10/13 mm) selon DIN 12898, têtes avec disques d'étanchéité céramique 90°, sans maintenance, volants à deux ailes en couleur selon DIN EN 13792 avec verrouillage de rotation, revêtement PPE gris (RAL 7035), rosace fixe avec perçage diamètre 4 mm pour fixation par vis. Raccord fileté G 3/8 B, longueur 30 mm. Conforme à DIN 12918-2.
Joint d'étanchéité et rondelle avec contre-écrou
Pression nominale PN 0,2

Référence : **78-0816 15 35** pour gaz naturel
78-0816 15 39 pour propane

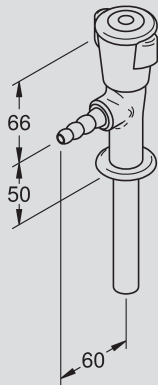
Certificat DVGW



Distributeur T NovaLab pour laboratoire pour gaz naturel ou propane, pour installation sur bord de table avec deux robinets à disques et **accouplement de fermeture avec tétine à enficher**, laiton nickelé (diamètre 10/13 mm) selon DIN 12898, têtes avec disques d'étanchéité céramique 90°, sans maintenance, volants à deux ailes en couleur selon DIN EN 13792 avec verrouillage de rotation, revêtement PPE gris (RAL 7035), rosace fixe avec perçage diamètre 4 mm pour fixation par vis. Raccord fileté G 3/8 B, longueur 30 mm. Conforme à DIN 12918-2.
Joint d'étanchéité et rondelle avec contre-écrou
Pression nominale PN 0,2

Référence : **78-0818 15 35** Pour gaz naturel
78-0818 15 39 Pour propane

Certificat DVGW



Robinet coudé à disque NovaLab pour laboratoire pour gaz naturel ou propane, pour installation debout avec **raccord tétine fixe** (diamètre 10/13 mm) selon DIN 12898, tête avec disques d'étanchéité céramique 90°, sans maintenance, volant à deux ailes en couleur selon DIN EN 13792 avec verrouillage de rotation, revêtement PPE gris (RAL 7035), avec rosace de socle libre.

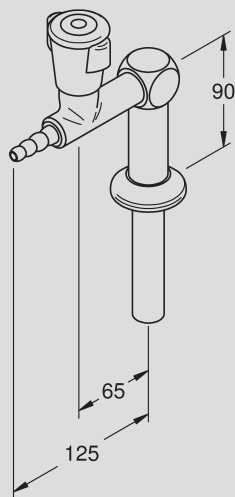
Raccord fileté G 3/8 B, longueur 100 mm. Conforme à DIN 12918-2.

Joint d'étanchéité et rondelle avec contre-écrou

Pression nominale PN 0,2

Référence : 78-0852 15 35 Pour gaz naturel
78-0852 15 39 Pour propane

Certificat DVGW



Colonne NovaLab pour laboratoire pour gaz naturel ou propane, avec un robinet à disque et **raccord tétine fixe** (diamètre 10/13 mm) selon DIN 12898, tête avec disques d'étanchéité céramique 90°, sans maintenance, volant à deux ailes en couleur selon DIN EN 13792 avec verrouillage de rotation, revêtement PPE gris (RAL 7035).

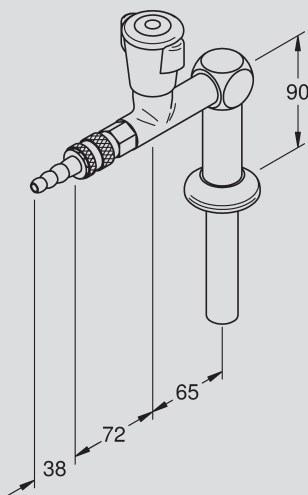
Raccord fileté G 1/2 B, longueur 100 m. Conforme à DIN 12918-2.

Joint d'étanchéité et rondelle avec contre-écrou

Pression nominale PN 0,2

Référence : 78-9811 25 35 Pour gaz naturel
78-9811 25 39 Pour propane

Certificat DVGW



Colonne NovaLab pour laboratoire pour gaz naturel ou propane, avec un robinet à disque et **accouplement de fermeture avec tétine à enficher** laiton nickelé (diamètre 10/13 mm) selon DIN 12898, tête avec disques d'étanchéité céramique 90°, sans maintenance, volant à deux ailes en couleur selon DIN EN 13792 avec verrouillage de rotation, revêtement PPE gris (RAL 7035).

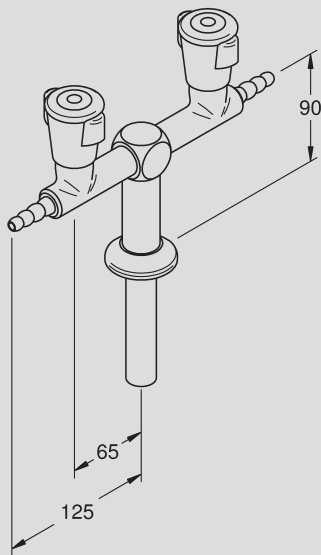
Raccord fileté G 1/2 B, longueur 100 m. Conforme à DIN 12918-2.

Joint d'étanchéité et rondelle avec contre-écrou

Pression nominale PN 0,2

Référence : 78-9911 25 35 Pour gaz naturel
78-9911 25 39 Pour propane

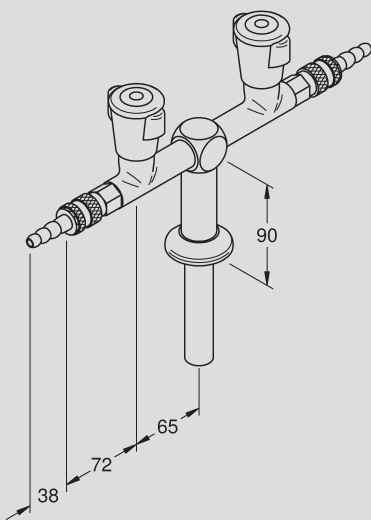
Certificat DVGW



Colonne NovaLab pour laboratoire pour gaz naturel ou propane, avec deux robinets à disque opposés et **raccords tétine fixes** (diamètre 10/13 mm) selon DIN 12898, têtes avec disques d'étanchéité céramique 90°, sans maintenance, volants à deux ailes en couleur selon DIN EN 13792 avec verrouillage de rotation, revêtement PPE gris (RAL 7035). Raccord fileté G 1/2 B, longueur 100 m. Conforme à DIN 12918-2. Joint d'étanchéité et rondelle avec contre-écrou
Pression nominale PN 0,2

Référence : 78-9813 25 35 Pour gaz naturel
78-9813 25 39 Pour propane

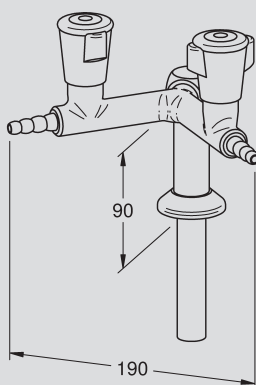
Certificat DVGW



Colonne NovaLab pour laboratoire pour gaz naturel ou propane, avec deux robinets à disque opposés et **accouplement de fermeture avec tétine à enficher** laiton nickelé (diamètre 10/13 mm) selon DIN 12898, têtes avec disques d'étanchéité céramique 90°, sans maintenance, volants à deux ailes en couleur selon DIN EN 13792 avec verrouillage de rotation, revêtement PPE gris (RAL 7035). Raccord fileté G 1/2 B, longueur 100 m. Conforme à DIN 12918-2. Joint d'étanchéité et rondelle avec contre-écrou
Pression nominale PN 0,2

Référence : 78-9913 25 35 pour gaz naturel
78-9913 25 39 pour propane

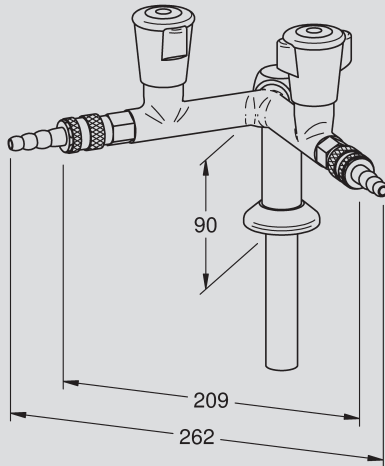
Certificat DVGW



Colonne NovaLab pour laboratoire pour gaz naturel ou propane, avec distributeur V, deux robinets à disque opposés et **raccords tétine fixes** (diamètre 10/13 mm) selon DIN 12898, têtes avec disques d'étanchéité céramique 90°, sans maintenance, volants à deux ailes en couleur selon DIN EN 13792, avec verrouillage de rotation, revêtement PPE gris (RAL 7035). Raccord fileté G 1/2 B, longueur 100 mm. Conforme à DIN 12918-2. Joint d'étanchéité et rondelle avec contre-écrou
Pression nominale PN 0,2

Référence : 78-9815 25 35 pour gaz naturel
78-9815 25 39 pour propane

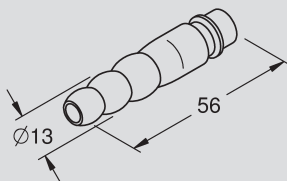
Certificat DVGW



Colonne NovaLab pour laboratoire pour gaz naturel ou propane, avec distributeur V, deux robinets à disque et **accouplement de fermeture avec tétine à enficher** laiton nickelé (diamètre 10/13 mm) selon DIN 12898, têtes avec disques d'étanchéité céramique 90°, sans maintenance, volants à deux ailes en couleur selon DIN EN 13792 avec verrouillage de rotation, revêtement PPE gris (RAL 7035).
Raccord fileté G 1/2 B, longueur 100 mm. Conforme à DIN 12918-2.
Joint d'étanchéité et rondelle avec contre-écrou
Pression nominale PN 0,2

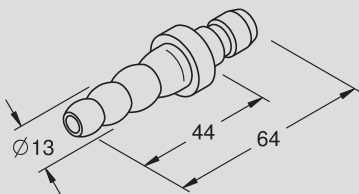
Référence : 78-9915 25 35 Pour gaz naturel
78-9915 25 39 Pour propane

Certificat DVGW



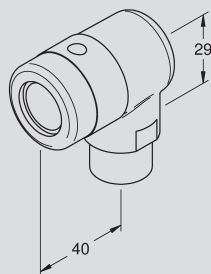
Raccord tétine à enficher pour laboratoire NovaLab DN 7,8 pour gaz naturel et propane pour accouplement de fermeture, géométrie de raccord ronde, avec raccord tétine (diamètre 10/13 mm) selon DIN 12898, laiton nickelé.
Pression nominale PN 0,2

Référence : 71-0926 11



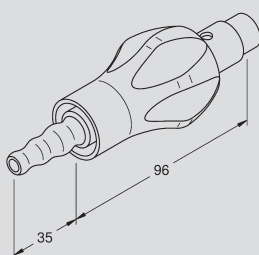
Raccord tétine à enficher pour laboratoire NovaLab DN 6,0 pour gaz naturel et propane pour accouplement de fermeture (ouvert) géométrie de raccord ronde, avec raccord tétine (diamètre 10/13 mm) selon DIN 12898, laiton nickelé.
Pression nominale PN 0,2

Référence : 71-0926 11 00 01



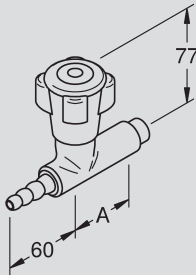
Prise à gaz sécurisée pour laboratoire NovaLab, selon DIN 3383-1 avec judas pour identification de l'état de commutation, modèle poli chromé.
Raccord fileté longueur R 1/2, 12 mm
Pression nominale PN 0,1

Référence : 71-0921 23 35



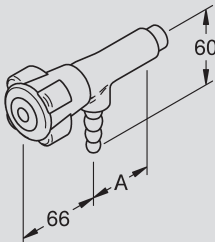
Fiche commutatrice NovaLab pour laboratoire pour gaz naturel pour prise à gaz sécurisée R 1/2 selon DIN 3383-1 avec manette en plastique, jaune, raccord tétine poli chromé (diamètre 10/13 mm) selon DIN 12898.

Référence : 71-0923 12 35



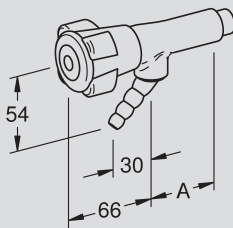
Robinet de passage coudé NovaLab pour laboratoire pour air comprimé (CA), avec raccord tétine fixe (diamètre 10/13 mm)
selon DIN 12898, tête de robinet à pointeau,
volant en couleur selon DIN EN 13792,
revêtement PPE gris (RAL 7035).
Filet de raccordement G 3/8 B, longueur 11 mm
Pression statique maximale 10 bars
Débit env. 3,7 m³/h à 3 bars de pression dynamique

Référence : 77-0715 15 53 Dépassement A = 50 mm



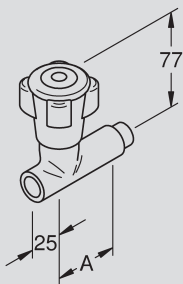
Robinet coudé NovaLab pour laboratoire pour air comprimé (CA), avec raccord tétine fixe vertical (diamètre 10/13 mm)
selon DIN 12898, tête de robinet à pointeau,
volant en couleur selon DIN EN 13792,
revêtement PPE gris (RAL 7035).
Filet de raccordement G 3/8 B, longueur 11 mm
Pression statique maximale 10 bars
Débit env. 3,7 m³/h à 3 bars de pression dynamique

Référence : 77-0755 95 53 Dépassement A = 50 mm



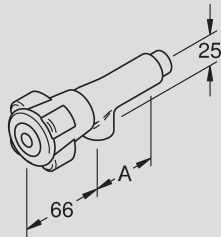
Robinet coudé NovaLab pour laboratoire pour air comprimé (CA), avec raccord tétine fixe 45° orientée en avant (diamètre 10/13 mm) selon DIN 12898, tête de robinet à pointeau,
volant en couleur selon DIN EN 13792,
revêtement PPE gris (RAL 7035).
Filet de raccordement G 3/8 B, longueur 11 mm
Pression statique maximale 10 bars
Débit env. 3,7 m³/h à 3 bars de pression dynamique

Référence : 77-0745 95 53 Dépassement A = 50 mm



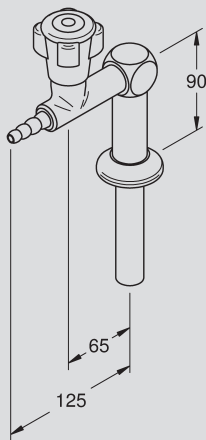
Robinet de passage NovaLab pour laboratoire pour air comprimé (CA), pour raccordement à un accouplement DN 6,
tête de robinet à pointeau,
volant en couleur selon DIN EN 13792,
revêtement PPE gris (RAL 7035).
Filet de raccordement G 3/8 B, longueur 11 mm
Raccord pour accouplement G 3/8
Pression statique maximale 10 bars
Débit env. 3,7 m³/h à 3 bars de pression dynamique

Référence : 77-0775 15 53 Dépassement A = 50 mm



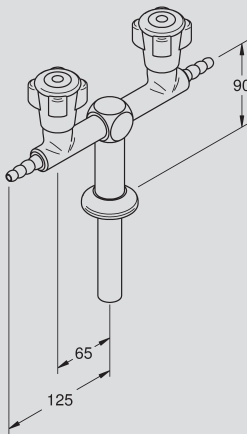
Robinet coudé NovaLab pour laboratoire pour air comprimé (CA),
 pour raccordement à un accouplement DN 6,
 tête de robinet à pointeau,
 volant en couleur selon DIN EN 13792,
 revêtement PPE gris (RAL 7035).
 Filet de raccordement G 3/8 B, longueur 11 mm
 Raccord pour accouplement G 3/8
 Pression statique maximale 10 bars
 Débit env. 3,7m³/h à 3 bars de pression dynamique

Référence : 77-0765 95 53 Dépassement A = 50 mm



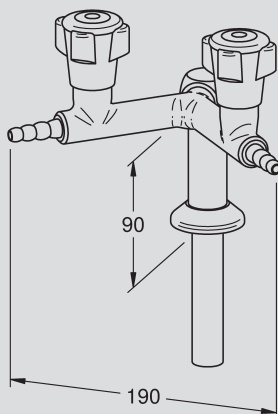
Colonne NovaLab pour laboratoire pour air comprimé (CA),
 avec un robinet de passage et **raccord tétine fixe** (diamètre 10/13 mm)
 selon DIN 12898, tête de robinet à pointeau,
 volant en couleur selon DIN EN 13792,
 revêtement PPE gris (RAL 7035).
 Raccord fileté G 1/2 B, longueur 100 mm
 Joint d'étanchéité et rondelle avec contre-écrou
 Pression statique maximale 10 bars

Référence : 77-9751 25 53



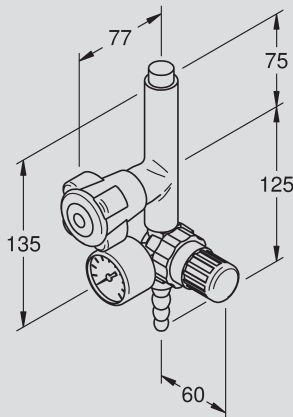
Colonne NovaLab pour laboratoire pour air comprimé (CA)
 avec deux robinets de passage opposés et **raccords tétine fixes**
 (diamètre 10/13 mm) selon DIN 12898, têtes de robinets à
 pointeau, volants en couleur selon DIN EN 13792,
 revêtement PPE gris (RAL 7035)
 Raccord fileté G 1/2 B, longueur 100 mm
 Joint d'étanchéité et rondelle avec contre-écrou
 Pression statique maximale 10 bars

Référence : 77-9753 25 53



Colonne NovaLab pour laboratoire pour air comprimé (CA)
 avec distributeur en V, deux robinets de passage et **raccords tétine fixes**
 (diamètre 10/13 mm) selon DIN 12898, têtes de robinets à pointeau,
 volants en couleur selon DIN EN 13792,
 revêtement PPE gris (RAL 7035)
 Raccord fileté G 1/2 B, longueur 100 mm
 Joint d'étanchéité et rondelle avec contre-écrou
 Pression statique maximale 10 bars

Référence : 77-9755 25 53

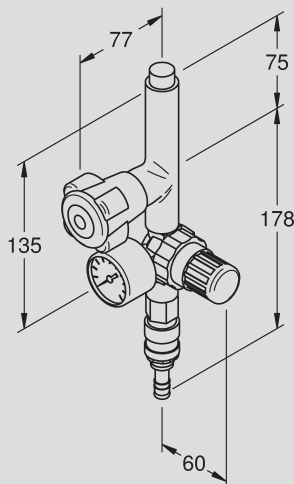


Robinet de passage NovaLab pour laboratoire pour air comprimé (CA) avec réducteur de pression et manomètre, installation verticale, tête avec disques d'étanchéité céramique 180°, volant en couleur selon DIN EN 13792, revêtement PPE gris (RAL 7035), **raccord tétine fixe** (diamètre 10/13 m) selon DIN 12898. Raccord fileté G 3/8 B, longueur 11 mm
Pression secondaire réglée 0 à 10 bars
Affichage pression secondaire 0 à 10 bars
Pression statique maximale 10 bars

Référence : 77-0701 95 53

Sur demande :

- autres plages de régulation et indications de manomètre

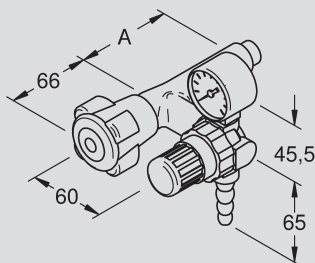


Robinet de passage NovaLab pour laboratoire pour air comprimé (CA) avec réducteur de pression et manomètre, installation verticale, tête avec disques d'étanchéité céramique 180°, volant en couleur selon DIN EN 13792, revêtement PPE gris (RAL 7035), **accouplement de fermeture et raccord tétine à enficher** laiton nickelé. Raccord fileté G 3/8 B, longueur 11 mm
Pression secondaire réglée 0 à 10 bars
Affichage pression secondaire 0 à 10 bars
Pression statique maximale 10 bars

Référence : 77-0702 95 53

Sur demande :

- autres plages de régulation et indications de manomètre



Robinet coudé NovaLab pour laboratoire pour air comprimé (CA) avec réducteur de pression et manomètre, installation horizontale, tête avec disques d'étanchéité céramique 180°, volant en couleur selon DIN EN 13792, revêtement PPE gris (RAL 7035), **raccord tétine fixe** (diamètre 10/13 m) selon DIN 12898. Raccord fileté G 3/8 B, longueur 11 mm, Pression secondaire réglée 0 à 10 bars Affichage pression secondaire 0 à 10 bars, Pression statique maximale 10 bars

Volant à gauche

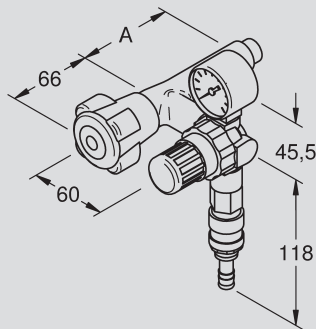
Référence : 77-0703 15 53 Dépassement A = 50 mm
77-0703 95 53 Dépassement A = 75 mm

Volant à droite

Référence : 77-0704 15 53 Dépassement A = 50 mm
77-0704 95 53 Dépassement A = 75 mm

Sur demande :

- autres plages de régulation et indications de manomètre



Robinet coudé NovaLab pour laboratoire pour air comprimé (CA) avec réducteur de pression et manomètre, installation horizontale, tête avec disques d'étanchéité céramique 180°, volant en couleur selon DIN EN 13792, revêtement PPE gris (RAL 7035), **accouplement de fermeture et raccord tétine à enficher** laiton nickelé.

Raccord fileté G 3/8 B, longueur 11 mm, Pression secondaire réglée 0 à 10 bars
Affichage pression secondaire 0 à 10 bars, Pression statique maximale 10 bars

Volant à gauche

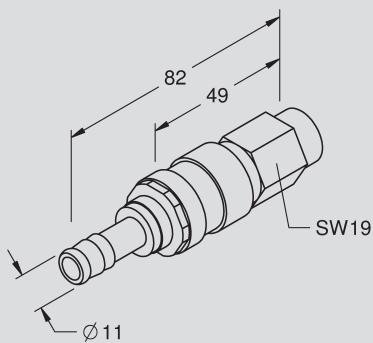
Référence : **77-0705 15 53** Dépassement A = 50 mm
77-0705 95 53 Dépassement A = 75 mm

Volant à droite

Référence : **77-0706 15 53** Dépassement A = 50 mm
77-0706 95 53 Dépassement A = 75 mm

Sur demande :

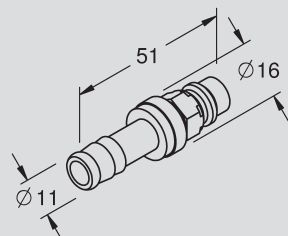
- autres plages de régulation et indications de manomètre



Accouplement de fermeture NovaLab pour laboratoire DN 7,8 pour air comprimé (CA), avec raccord tétine à enficher,

géométrie d'accouplement hexagonale, laiton nickelé - marquage bleu
Raccord fileté G 3/8 B, longueur 11 mm
Pression statique maximale 10 bars

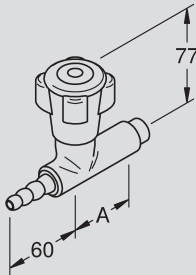
Référence : **71-0943 12 53**



Raccord tétine à enficher NovaLab pour laboratoire DN 7,8 pour air comprimé (CA), pour accouplement de fermeture,

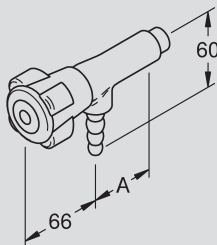
avec géométrie d'accouplement hexagonale, laiton nickelé - marquage bleu

Référence : **71-0945 12 53**



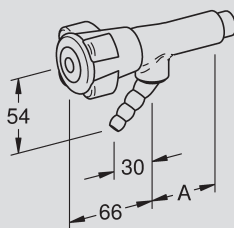
Robinet de passage NovaLab pour laboratoire pour gaz techniques,
avec **raccord tétine fixe** (diamètre 10/13 mm) selon DIN 12898, tête
de robinet à pointeau,
volant en couleur selon DIN EN 13792,
revêtement PPE gris (RAL 7035).
Filet de raccordement G 3/8 B, longueur 11 mm
Pression statique maximale 6 bars
Débit env. 3,7 m³/h à 3 bars de pression dynamique

Référence : 72-0215 15 . . * Dépassement A = 50 mm



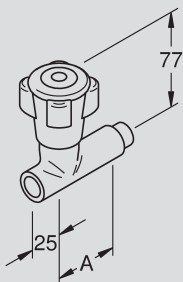
Robinet coudé NovaLab pour laboratoire pour gaz techniques,
avec **raccord tétine fixe vertical** (diamètre 10/13 mm)
selon DIN 12898, tête de robinet à pointeau,
volant en couleur selon DIN EN 13792,
revêtement PPE gris (RAL 7035).
Filet de raccordement G 3/8 B, longueur 11 mm
Pression maximale au repos 6 bars
Débit env. 3,7 m³/h à 3 bars de pression dynamique

Référence : 72-0255 95 . . * Dépassement A = 50 mm



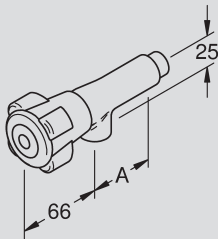
Robinet coudé NovaLab pour laboratoire pour gaz techniques,
avec **raccord tétine fixe 45° orientée en avant** (diamètre 10/13
mm) selon DIN 12898, tête de robinet à pointeau,
volant en couleur selon DIN EN 13792,
revêtement PPE gris (RAL 7035).
Filet de raccordement G 3/8 B, longueur 11 mm
Pression statique maximale 6 bars
Débit env. 3,7 m³/h à 3 bars de pression dynamique

Référence : 72-0245 95 53 . . * Dépassement A = 50 mm



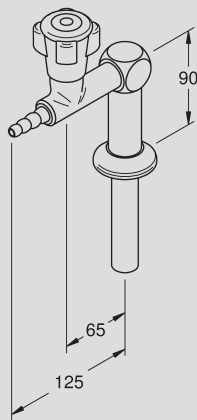
Robinet de passage NovaLab pour laboratoire pour gaz techniques,
pour raccordement à un **accouplement DN 6**, tête de robinet à pointeau,
volant en couleur selon DIN EN 13792, revêtement PPE gris (RAL 7035).
Filet de raccordement G 3/8 B, longueur 11 mm
Raccord pour accouplement G 3/8
Pression statique maximale 6 bars
Débit env. 3,7m³/h à 3 bars de pression dynamique

Référence : 72-0275 15 . . * Dépassement A = 50 mm



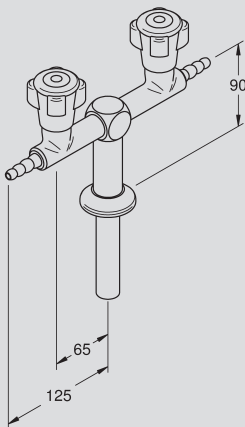
Robinet coudé NovaLab pour laboratoire pour gaz techniques,
pour raccordement à un accouplement DN 6, tête de robinet à
pointeau, volant en couleur selon DIN EN 13792, revêtement PPE gris
(RAL 7035). Filet de raccordement G 3/8 B, longueur 11 mm
Raccord pour accouplement G 3/8
Pression statique maximale 6 bars
Débit env. 3,7m³/h à 3 bars de pression dynamique

Référence : 72-0265 95 . . * Dépassement A = 50 mm



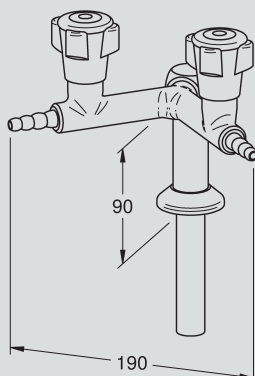
Colonne NovaLab pour laboratoire pour gaz techniques,
avec raccord tétine fixe (diamètre 10/13 mm) selon DIN
12898, tête de robinet à pointeau, volant en couleur selon DIN
EN 13792, revêtement PPE gris (RAL 7035).
Raccord fileté G 1/2 B, longueur 100 mm
Joint d'étanchéité et rondelle avec contre-écrou
Pression statique maximale 6 bars

Référence : 72-9251 25 . . *



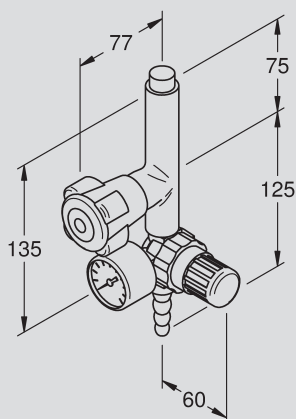
Colonne NovaLab pour laboratoire pour gaz techniques avec deux
robinets de passage opposés et raccords tétine fixes (diamètre 10/13 mm)
selon DIN 12898, têtes de robinets à pointeau,
volants en couleur selon DIN EN 13792,
revêtement PPE gris (RAL 7035)
Raccord fileté G 1/2 B, longueur 100 mm
Joint d'étanchéité et rondelle avec contre-écrou
Pression statique maximale 6 bars

Référence : 72-9253 25 . . *



Colonne NovaLab pour laboratoire pour gaz techniques avec distributeur V,
deux robinets de passage et raccords tétine fixes (diamètre 10/13 mm) selon
DIN 12898, têtes de robinets à pointeau,
volants en couleur selon DIN EN 13792,
revêtement PPE gris (RAL 7035)
Raccord fileté G 1/2 B, longueur 100 mm
Joint d'étanchéité et rondelle avec contre-écrou
Pression statique maximale 6 bars

Référence : 72-9255 25 . . *

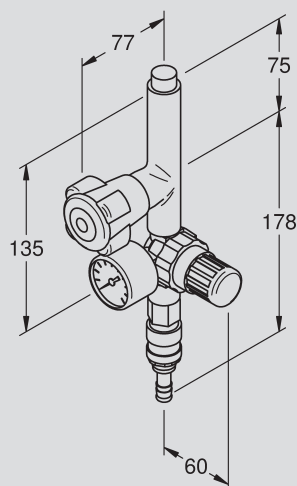


Robinet de passage NovaLab pour laboratoire pour gaz techniques avec réducteur de pression et manomètre, installation verticale, tête avec disques d'étanchéité céramique 180°, volant en couleur selon DIN EN 13792, revêtement PPE gris (RAL 7035), **raccord tétine fixe** (diamètre 10/13 m) selon DIN 12898. Raccord fileté G 3/8 B, longueur 11 mm
 Pression secondaire réglée 0 à 10 bars
 Affichage pression secondaire 0 à 10 bars
 Pression statique maximale 10 bars

Référence : 72-0201 95 . . *

Sur demande :

- autres plages de régulation et indications de manomètre

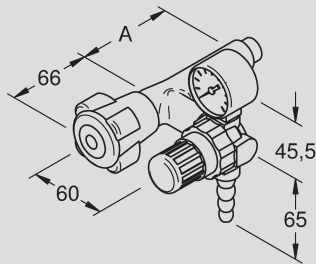


Robinet de passage NovaLab pour laboratoire pour gaz techniques avec réducteur de pression et manomètre, installation verticale, tête avec disques d'étanchéité céramique 180°, volant en couleur selon DIN EN 13792, revêtement PPE gris (RAL 7035), **accouplement de fermeture et raccord tétine à enficher** laiton nickelé. Raccord fileté G 3/8 B, longueur 11 mm
 Pression secondaire réglée 0 à 10 bars
 Affichage pression secondaire 0 à 10 bars
 Pression statique maximale 10 bars

Référence : 72-0202 95 . . *

Sur demande :

- autres plages de régulation et indications de manomètre



Robinet coudé NovaLab pour laboratoire pour gaz techniques avec réducteur de pression et manomètre, installation horizontale, tête avec disques d'étanchéité céramique 180°, volant en couleur selon DIN EN 13792, revêtement PPE gris (RAL 7035), **raccord tétine fixe** (diamètre 10/13 m) selon DIN 12898.
Raccord fileté G 3/8 B, longueur 11 mm
Pression secondaire réglée 0 à 10 bars
Affichage pression secondaire 0 à 10 bars
Pression statique maximale 10 bars

Volant à gauche

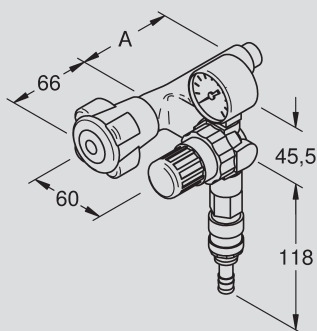
Référence : 72-0203 15 . . * Dépassement A = 50 mm
72-0203 95 . . * Dépassement A = 75 mm

Volant à droite

Référence : 72-0204 15 . . * Dépassement A = 50 mm
72-0204 95 . . * Dépassement A = 75 mm

Sur demande :

- autres plages de régulation et indications de manomètre



Robinet coudé NovaLab pour laboratoire pour gaz techniques avec réducteur de pression et manomètre, installation horizontale, tête avec disques d'étanchéité céramique 180°, volant en couleur selon DIN EN 13792, revêtement PPE gris (RAL 7035), **accouplement de fermeture et raccord tétine à enficher** laiton nickelé.
Raccord fileté G 3/8 B, longueur 11 mm
Pression secondaire réglée 0 à 10 bars
Affichage pression secondaire 0 à 10 bars
Pression statique maximale 10 bars

Volant à gauche

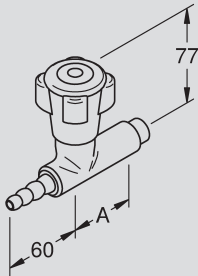
Référence : 72-0205 15 . . * Dépassement A = 50 mm
72-0205 95 . . * Dépassement A = 75 mm

Volant à droite

Art.-Nr.: 72-0206 15 . . * Dépassement A = 50 mm
72-0206 95 . . * Dépassement A = 75 mm

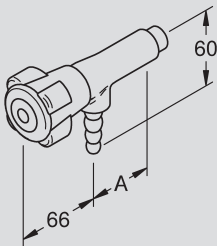
Sur demande :

- autres plages de régulation et indications de manomètre



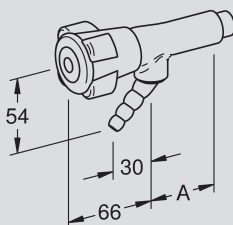
Robinet de passage NovaLab pour laboratoire pour vide primaire (V),
avec **raccord tétine fixe** (diamètre 10/13 mm)
selon DIN 12898, tête avec étanchéité conique,
volant selon DIN EN 13792,
revêtement PPE gris (RAL 7035).
Raccord fileté G 3/8 B, longueur 11 mm
Vide primaire dans une plage de 1 à 0,001 bar

Référence : 76-0615 15 50 Dépassement A = 50 mm



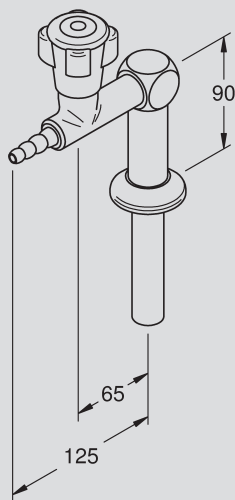
Robinet coudé NovaLab pour laboratoire pour vide primaire (V),
avec **raccord tétine fixe** (diamètre 10/13 mm) selon DIN 12898, tête
avec étanchéité conique, volant selon DIN EN 13792, revêtement PPE
gris (RAL 7035).
Raccord fileté G 3/8 B, longueur 11 mm
Vide primaire dans une plage de 1 à 0,001 bar

Référence : 76-0655 95 50 Dépassement A = 50 mm



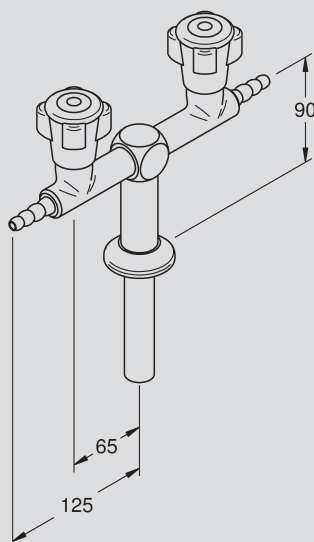
Robinet coudé NovaLab pour laboratoire pour vide primaire (V),
avec **raccord tétine fixe 45° orientée en avant** (diamètre 10/13
mm) selon DIN 12898, tête avec étanchéité conique
volant en couleur selon DIN EN 13792,
revêtement PPE gris (RAL 7035).
Raccord fileté G 3/8 B, longueur 11 mm
Vide primaire dans une plage de 1 à 0,001 bar

Référence : 76-0645 95 50 Dépassement A = 50 mm



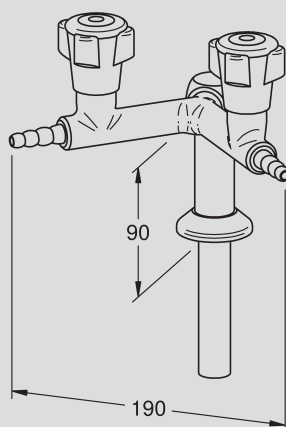
Colonne NovaLab pour laboratoire pour vide primaire (V),
avec **raccord tétine fixe** (diamètre 10/13 mm) selon DIN 12898,
tête avec étanchéité conique, volant en couleur selon DIN EN 13792,
revêtement PPE gris (RAL 7035).
Raccord fileté G 1/2 B, longueur 100 mm
Joint d'étanchéité et rondelle avec contre-écrou
Vide primaire dans une plage 1 à 0,001 bar

Référence : 76-9651 25 50



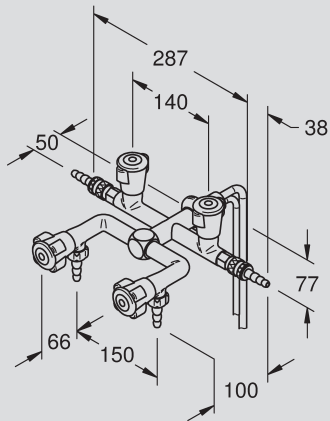
Colonne NovaLab pour laboratoire pour vide primaire (V),
avec deux robinets de passage opposés et **raccords tétine fixes**
(diamètre 10/13 mm) selon DIN 12898, têtes avec étanchéité
conique, volants en couleur selon DIN EN 13792,
revêtement PPE gris (RAL 7035)
Raccord fileté G 1/2 B, longueur 100 mm
Joint d'étanchéité et rondelle avec contre-écrou
Vide primaire dans une plage 1 à 0,001 bar

Référence : 76-9653 25 50



Colonne NovaLab pour laboratoire pour vide primaire (V),
avec distributeur V, deux robinets de passage et **raccords tétine fixes**
(diamètre 10/13 mm) selon DIN 12898, têtes avec étanchéité conique,
volants en couleur selon DIN EN 13792,
revêtement PPE gris (RAL 7035)
Raccord fileté G 1/2 B, longueur 100 mm
Joint d'étanchéité et rondelle avec contre-écrou
Vide primaire dans une plage 1 à 0,001 bar

Référence : 76-9655 25 50



Robinet mural pour plusieurs média NovaLab pour laboratoire avec deux robinets coudés pour eau (WPC) et deux robinets à disque pour gaz naturel ou propane avec verrouillage de rotation 90°, têtes avec étanchéité conique ou disques céramique 180°, volants en couleur selon DIN EN 13792, revêtement PPE (RAL 7035), raccords tétine vissés (diamètre 10/13 mm) et brise-jets selon DIN 12898, accouplements de fermeture avec raccords tétine à enficher, laiton nickelé, rosace murale avec protection anti-torsion.

Raccord fileté G 3/4 B, longueur 40 mm

Joint d'étanchéité et rondelle avec contre-écrou

Pression statique maximale pour eau 10 bars

Pression nominale pour gaz naturel et propane PN 0,2

Alimentation pour eau tube cuivre Ø8 x 1, longueur 400 mm

Alimentation pour gaz naturel et propane tube cuivre Ø10 x 1, longueur 400 mm

Têtes avec étanchéité conique pour eau (WPC)

Référence : 74-4430 35 60 (WPC/gaz naturel)

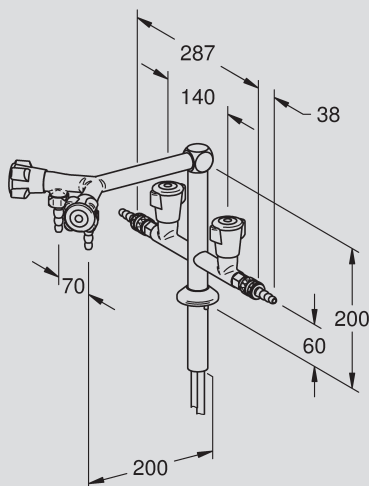
74-4430 35 61 (WPC/propane)

Têtes avec disques d'étanchéité céramique 180° pour eau (WPC)

Référence : 74-4430 35 02 (WPC/gaz naturel)

74-4430 35 61 (WPC/propane)

Certificat DVGW



Colonne pour plusieurs média NovaLab pour laboratoire avec deux robinets coudés pour eau (WPC) et deux robinets à disque pour gaz naturel ou propane avec verrouillage de rotation 90°, têtes avec étanchéité conique ou disques céramique 180°, volants en couleur selon DIN EN 13792, revêtement PPE (RAL 7035), raccords tétine vissés (diamètre 10/13 mm) et brise-jets selon DIN 12898, accouplements de fermeture avec raccords tétine à enficher, laiton nickelé, rosace de socle avec protection anti-torsion.

Raccord fileté G 3/4 B, longueur 100 mm

Joint d'étanchéité et rondelle avec contre-écrou

Pression statique maximale pour eau 10 bars

Pression nominale pour gaz naturel et propane PN 0,2

Alimentation pour eau tube cuivre Ø8 x 1, longueur 400 mm

Alimentation pour gaz naturel et propane tube cuivre Ø10 x 1, longueur 400 mm

Têtes avec étanchéité conique pour eau (WPC)

Référence : 74-4030 35 60 (WPC/gaz naturel)

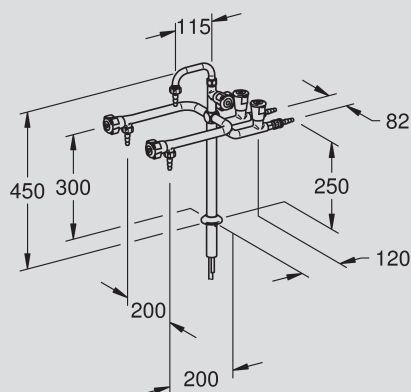
74-4030 35 61 (WPC/propane)

Têtes avec disques d'étanchéité céramique 180° pour eau (WPC)

Référence : 74-4030 35 02 (WPC/gaz naturel)

74-4030 35 61 (WPC/propane)

Certificat DVGW



Colonne pour plusieurs média NovaLab pour laboratoire avec deux robinets coudés, sortie orientable en U avec robinet d'arrêt pour eau (WPC) et deux robinets à disque pour gaz naturel ou propane avec verrouillage de rotation 90°, têtes avec étanchéité conique ou disques céramique 180°, volants en couleur selon DIN EN 13792, revêtement PPE (RAL 7035), raccords tétine vissés (diamètre 10/13 mm) et brise-jets selon DIN 12898, accouplements de fermeture avec raccords tétine à enficher, laiton nickelé, rosace de socle avec protection anti-torsion.
Raccord fileté G 3/4 B, longueur 100 mm
Joint d'étanchéité et rondelle avec contre-écrou
Pression statique maximale pour eau 10 bars
Pression nominale pour gaz naturel et propane PN 0,2
Alimentation pour eau tube cuivre Ø8 × 1, longueur 400 mm
Alimentation pour gaz naturel et propane tube cuivre Ø10 × 1, longueur 400 mm

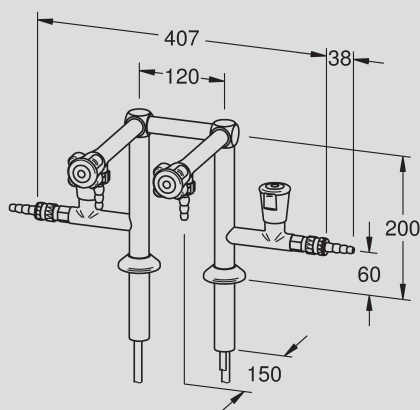
Têtes avec étanchéité conique pour eau (WPC)

Référence : 74-4032 35 60 (WPC/gaz naturel)
74-4032 35 61 (WPC/propane)

Têtes avec disques d'étanchéité céramique 180° pour eau (WPC)

Référence : 74-4032 35 60 02 (WPC/gaz naturel)
74-4032 35 61 02 (WPC/propane)

Certificat DVGW



Colonne double pour plusieurs média NovaLab pour laboratoire avec deux robinets coudés pour eau (WPC) et deux robinets à disque pour gaz naturel ou propane avec verrouillage de rotation 90°, têtes avec étanchéité conique ou disques céramique 180°, volants en couleur selon DIN EN 13792, revêtement PPE (RAL 7035), raccords tétine vissés (diamètre 10/13 mm) et brise-jets selon DIN 12898, accouplements de fermeture avec raccords tétine à enficher, laiton nickelé.

Raccord fileté G 3/4 B, longueur 100 mm
Joints d'étanchéité et rondelles avec contre-écrou
Pression statique maximale pour eau 10 bars
Pression nominale pour gaz naturel et propane PN 0,2
Alimentation pour eau tube cuivre Ø8 × 1, longueur 400 mm
Alimentation pour gaz naturel et propane tube cuivre Ø10 × 1, longueur 400 mm

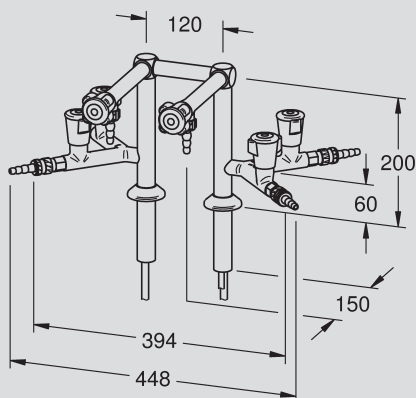
Têtes avec étanchéité conique pour eau (WPC)

Référence : 74-4040 35 60 (WPC/gaz naturel)
74-4040 35 61 (WPC/propane)

Têtes avec disques d'étanchéité céramique 180° pour eau (WPC)

Référence : 74-4040 35 60 02 (WPC/gaz naturel)
74-4040 35 61 02 (WPC/propane)

Certificat DVGW



Colonne double pour plusieurs média NovaLab pour laboratoire avec deux robinets coudés pour eau (WPC) et quatre robinets à disque pour gaz naturel ou propane avec verrouillage de rotation 90°, têtes avec étanchéité conique ou disques céramique 180°, volants en couleur selon DIN EN 13792, revêtement PPE (RAL 7035), raccords tétine vissés (diamètre 10/13 mm) et bris-jets selon DIN 12898, accouplements de fermeture avec raccords tétine à enficher, laiton nickelé.

Raccord fileté G 3/4 B, longueur 100 mm

Joints d'étanchéité et rondelles avec contre-écrou

Pression statique maximale pour eau 10 bars

Pression nominale pour gaz naturel et propane PN 0,2

Alimentation pour eau tube cuivre Ø8 x 1, longueur 400 mm

Alimentation pour gaz naturel et propane tube cuivre Ø10 x 1, longueur 400 mm

Têtes avec étanchéité conique pour eau (WPC)

Référence : 74-4042 35 60 (WPC/gaz naturel)

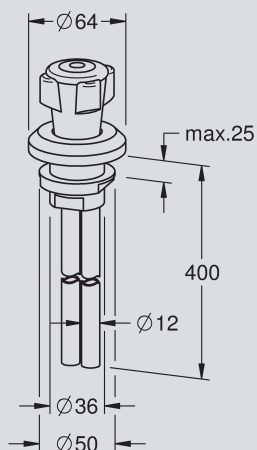
74-4042 35 61 (WPC/propane)

Têtes avec disques d'étanchéité céramique 180° pour eau (WPC)

Référence : 74-4042 35 60 02 (WPC/gaz naturel)

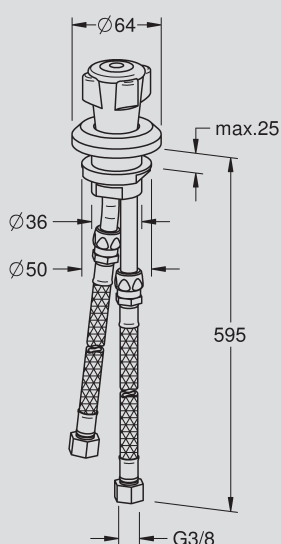
74-4042 35 61 02 (WPC/propane)

Certificat DVGW



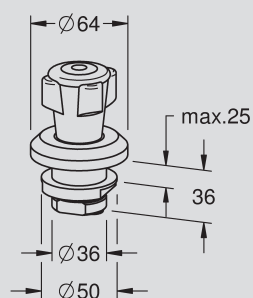
Robinet NovaLab pour laboratoire pour eau (WPC) pour installation en extraction, montage devant ou à l'intérieur, conduites en cuivre Ø12 × 1 selon DIN 1754, volant en couleur selon DIN EN 13792, avec rosace en plastique de couleur.
 Perçage de bord diamètre 37 mm
 Joint d'étanchéité avec contre-écrou
 Pression statique 10 bars
 Débit env. 10 l/min à 3 bars de pression dynamique

Référence : 70-0190 00 36 Tête avec étanchéité conique
 70-0190 00 36 02 Tête avec disques d'étanchéité céramique 180°



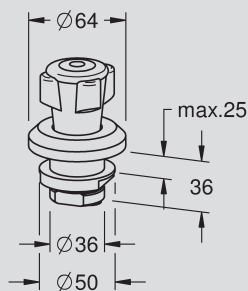
Robinet NovaLab pour laboratoire pour eau déminéralisée (WDC) pour installation en extraction, montage devant ou à l'intérieur, intérieur à nickelage chimique avec flexibles, volant en couleur selon DIN EN 13792, avec rosace en plastique de couleur.
 Perçage de bord 37 mm
 Joint d'étanchéité avec contre-écrou
 Pression statique maximale 10 bars

Référence : 70-0197 10 47 Tête avec étanchéité conique



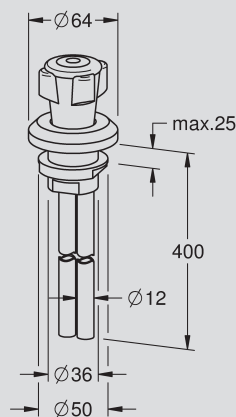
Robinet NovaLab pour laboratoire pour eau déminéralisée (WDC) pour installation en extraction, montage devant ou à l'intérieur, corps de robinet et tête en plastique haute performance (PVDF), raccords de cartouche pour diamètre 8 mm, volant en couleur selon DIN EN 13792, avec rosace en plastique de couleur.
 Perçage de bord 37 mm
 Joint d'étanchéité avec contre-écrou
 Pression statique maximale 10 bars

Référence : 70-0290 00 47



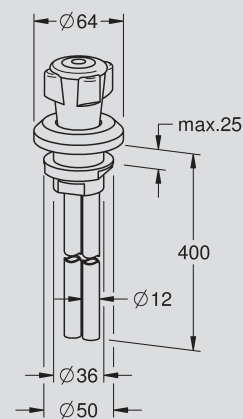
Robinet Novalab pour laboratoire pour eau entièrement dessalée (WDC) pour installation en extraction, montage devant ou à l'intérieur, corps de robinet en acier inox, tête en **plastique haute performance (PVDF)**, raccords de cartouche pour diamètre 8 mm, volant en couleur selon DIN EN 13792, avec rosace en plastique de couleur. Perçage de bord 37 mm
Joint d'étanchéité avec contre-écrou
Pression statique maximale 10 bars

Référence : 70-0291 00 47



Robinet Novalab pour laboratoire pour vide primaire (V) pour installation en extraction, montage devant ou à l'intérieur, conduites en cuivre Ø12 x 1 selon DIN 1754, volant en couleur selon DIN EN 13792, avec rosace en plastique de couleur. Perçage de bord 37 mm
Joint d'étanchéité avec contre-écrou
Vide primaire dans une plage 1 à 0,001 bar

Référence : 76-0695 00 50 Tête avec étanchéité conique



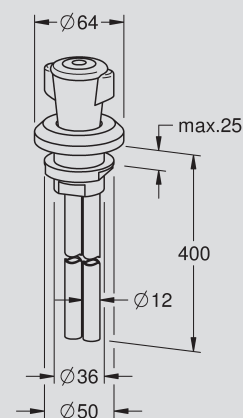
Robinet Novalab pour laboratoire air comprimé (CA) et gaz techniques pour installation en extraction, montage devant ou à l'intérieur, conduites en cuivre Ø12 x 1 selon DIN 1754, tête de vanne à pointeau, volant en couleur selon DIN EN 13792, avec rosace en plastique de couleur. Perçage de bord 37 mm
Joint d'étanchéité avec contre-écrou

Pour air comprimé, pression statique maximale 10 bar

Référence : 77-0795 00 53

pour gaz techniques pression statique maximale 6 bars

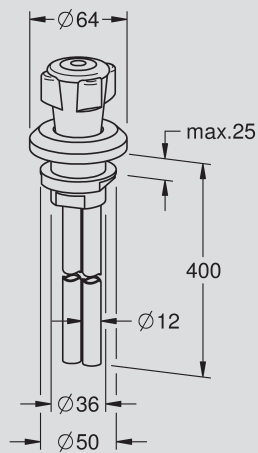
Référence : 72-0295 00 . . *



Robinet à disque Novalab pour laboratoire pour gaz naturel ou propane pour installation en extraction, montage devant ou à l'intérieur, conduites en cuivre Ø12 x 1 selon DIN 1754, volant en couleur selon DIN EN 13795, avec rosace en plastique de couleur. Perçage de bord 37 mm
Joint d'étanchéité avec contre-écrou
Pression nominale 0,2

Référence : 78-0181 00 35 Pour gaz naturel
78-0181 00 39 Pour propane

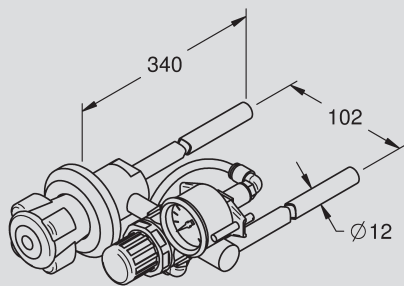
Certificat DVGW



Robinet NovaLab pour laboratoire pour eau de refroidissement départ (WCF) pour installation en extraction, montage devant ou à l'intérieur,

conduites en cuivre Ø12 x 1 selon DIN 1754, volant en couleur selon DIN EN 13792, avec rosace en plastique de couleur. Perçage de bord 37 mm
Joint d'étanchéité avec contre-écrou
Pression statique maximale 10 bars

Référence : 70-0190 00 33 Tête avec étanchéité conique
70-0190 00 33 02 Tête avec disques d'étanchéité céramique 180°



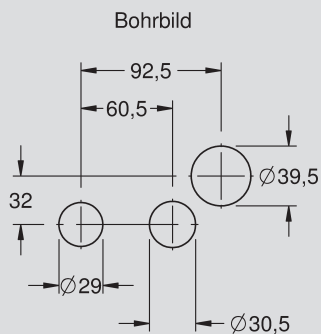
Robinetterie combinée NovaLab pour laboratoire pour eau de refroidissement départ (WCF), avec réducteur de pression et manomètre, pour installation en extraction (pour plaques frontales max. 3 mm), composées d'un robinet avec tuyau d'alimentation en cuivre Ø12 x 1 selon DIN 1754, tête avec disques d'étanchéité céramique 180°, volant en couleur selon DIN EN 13792, avec rosace en plastique de couleur, perçage de bord diamètre 29 mm, montage de l'intérieur, un réducteur de pression, connexion rigide latérale avec vanne, tuyau d'évacuation en cuivre selon DIN 1754, diamètre 12 mm perçage de bord diamètre 30,5 mm et un manomètre, raccordement moyennant un flexible, perçage de bord diamètre 39,5 mm.

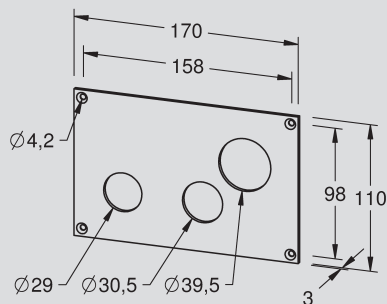
Pression secondaire réglée 0 à 10 bars
Affichage pression secondaire 0 à 10 bars
Pression statique maximale 10 bars

Référence : 70-0220 00 33 Tête avec étanchéité conique
70-0220 00 33 02 Tête avec disques d'étanchéité céramique 180°

Sur demande :

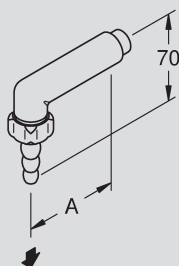
- autres plages de régulation et affichages de manomètre





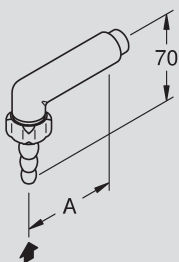
Plaque frontale pour robinetterie combinée NovaLab pour laboratoire, avec réducteur de pression, pour installation en extraction en acier inox

Référence : 87-320-00.005



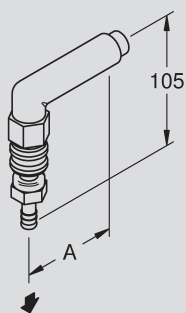
Coude Novalab pour laboratoire pour eau de refroidissement départ (WCF), avec clapet anti-retour (RV), installation verticale, revêtement PPE gris (RAL 7035), raccord tétine vissé (diamètre 10/13 mm) et brise-jet selon DIN 12898. Raccord fileté G 3/8 B, longueur 11 mm

Référence : 71-0805 15 33 Dépassement A = 50 mm
71-0805 95 33 Dépassement A = 75 mm



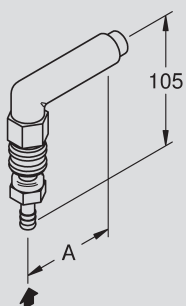
Coude Novalab pour laboratoire pour eau de refroidissement retour (WCR), avec clapet anti-retour (RV), installation verticale, revêtement PPE gris (RAL 7035), raccord tétine vissé (diamètre 10/13 mm) et brise-jet selon DIN 12898. Raccord fileté G 3/8 B, longueur 11 mm

Référence : 71-0805 15 34 Dépassement A = 50 mm
71-0805 95 34 Dépassement A = 75 mm



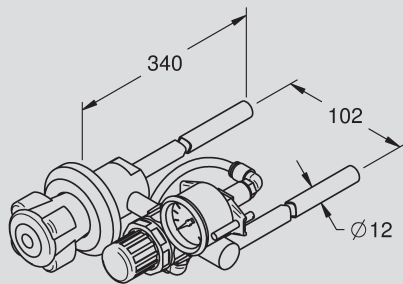
Coude 90° NovaLab pour laboratoire pour eau de refroidissement départ (WCF) avec clapet anti-retour (RV), revêtement PPE (RAL 7035), accouplement de fermeture avec raccord tétine à enficher, laiton nickelé. Raccord fileté G 3/8 B, longueur 11 mm

Référence : 71-0806 15 33 Dépassement A = 50 mm
71-0806 95 33 Dépassement A = 75 mm



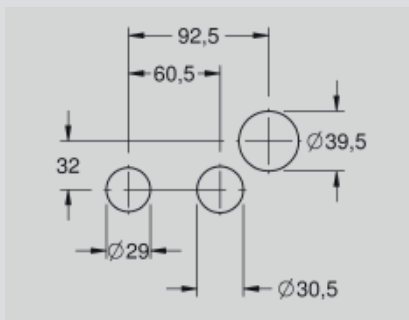
Coude 90° NovaLab pour laboratoire pour eau de refroidissement retour (WCR) avec clapet anti-retour (RV), revêtement PPE (RAL 7035), accouplement de fermeture avec raccord tétine à enficher, laiton nickelé. Raccord fileté G 3/8 B, longueur 11 mm

Référence : 71-0806 15 34 Dépassement A = 50 mm
71-0806 95 34 Dépassement A = 75 mm



Robinetterie combinée NovaLab pour laboratoire pour air comprimé (CA) ou gaz techniques pour installation en extraction avec réducteur de pression (pour plaques frontales max. 3 mm), composées d'une vanne avec tuyau d'alimentation en cuivre Ø12 x 1 selon DIN 1754, tête avec disques d'étanchéité céramique 180°, volant en couleur selon DIN EN 13792, avec rosace en plastique de couleur, perçage de bord diamètre 29 mm, montage de l'intérieur, un réducteur de pression, connexion rigide latérale avec vanne, tuyau d'évacuation en cuivre selon DIN 1754, diamètre 12 mm perçage de bord diamètre 30,5 mm et un manomètre, raccordement moyennant un flexible, perçage de bord diamètre 39,5 mm.
pression secondaire réglée 0 à 10 bars
Affichage pression secondaire 0 à 10 bars
Pression statique maximale 10 bars

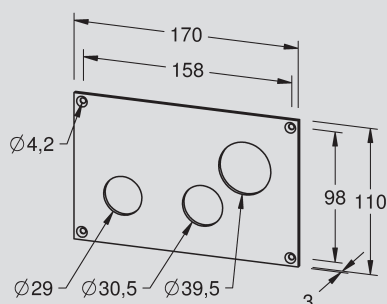
Percements



Référence : 77-0720 00 53 Pour air comprimé
72-0220 00 . . * Pour gaz techniques

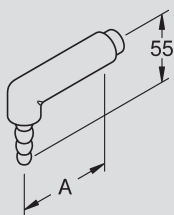
Sur demande :

- autres plages de régulation et affichages de manomètre



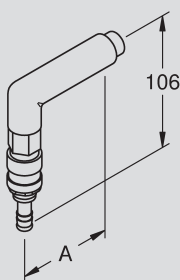
Plaque frontale pour robinetterie combinée NovaLab pour laboratoire, avec réducteur de pression, pour installation en extraction en acier inox

Référence : 87-320-00.005



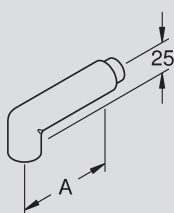
Coude 90° NovaLab pour laboratoire pour gaz, installation en extraction, avec raccord tétine fixe selon DIN 12898 (diamètre 10/13 mm), revêtement PPE gris (RAL 7035). Raccord fileté G 3/8 B, longueur 11 mm

Référence : **71-0904 15 00** Dépassement A = 50 mm
71-0904 95 00 Dépassement A = 75 mm



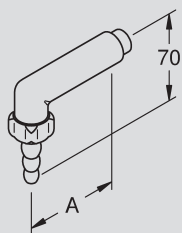
Coude 90° NovaLab pour laboratoire pour air comprimé (CA) pour installation en extraction, avec accouplement de fermeture et raccord tétine à enficher, géométrie d'accouplement hexagonale, laiton nickelé - marquage bleu. Robinet à revêtement PPE gris (RAL 7035). Raccord fileté G 3/8 B, longueur 11 mm

Référence : **71-0908 15 53** Dépassement A = 50 mm
71-0908 95 53 Dépassement A = 75 mm



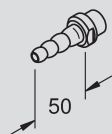
Coude 90° NovaLab pour laboratoire, pour gaz, pour installation en extraction, pour raccordement d'un accouplement, robinet à revêtement PPE (RAL 7035). Raccord fileté G 3/8 B, longueur 11 mm

Référence : **71-0909 15 . *** Dépassement A = 50 mm
71-0909 95 . * Dépassement A = 75 mm



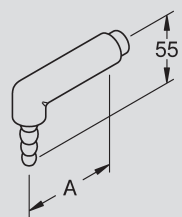
Coude 90° NovaLab pour laboratoire pour eau (excepté eau déminéralisée) pour installation en extraction, raccord tétine vissé (diamètre 10/13) selon DIN 12898, revêtement PPE gris (RAL 7035).
Raccord fileté G 3/8 B, longueur 11 mm

Référence : 71-0905 15 00 Dépassement A = 50 mm
71-0905 95 00 Dépassement A = 75 mm



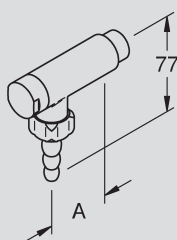
Raccord tétine NovaLab pour laboratoire, droit pour gaz pour installation en extraction, (diamètre 10/13 mm) selon DIN 12898, revêtement PPE, gris (RAL 7035).
Raccord fileté G 3/8 B, longueur 11 mm

Référence : 71-0900 15 00



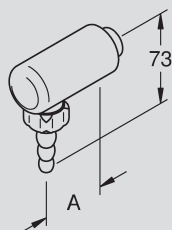
Coude 90° NovaLab pour laboratoire pour gaz, installation en extraction, avec **raccord tétine fixe** selon DIN 12898 (diamètre 10/13 mm), revêtement PPE gris (RAL 7035).
Raccord fileté G 3/8 B, longueur 11 mm

Référence : 71-0904 15 00 Dépassement A = 50 mm
71-0904 95 00 Dépassement A = 75 mm



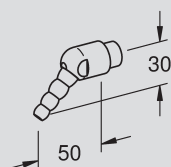
Coude 90° NovaLab pour laboratoire pour eau déminéralisée (WDC) en plastique haute performance (PVDF), pour installation en extraction, raccord tétine vissé (diamètre 10/13 mm) selon DIN 12898.
Raccord fileté G 1/2 B, longueur 12 mm

Référence : 71-0903 20 47 Dépassement A = 50 mm
71-0903 90 47 Dépassement A = 75 mm



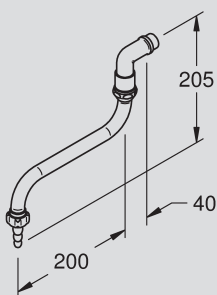
Coude 90° NovaLab pour laboratoire pour eau déminéralisée en acier inox pour installation en extraction, raccord tétine vissé (diamètre 10/13) selon DIN 12898, revêtement PPE gris (RAL 7035). Raccord fileté G 1/2 B, longueur 12 mm

Référence : 71-0901 25 47 Dépassement A = 50 mm
71-0901 95 47 Dépassement A = 75 mm



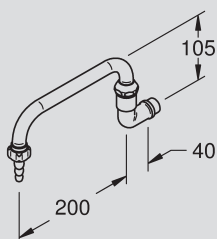
Coude 45° NovaLab pour laboratoire pour gaz, installation en extraction, avec raccord tétine selon DIN 12898 (diamètre 10/13 mm), revêtement PPE gris (RAL 7035). Raccord fileté G 3/8 B, longueur 11 mm

Référence : 71-0902 15 00



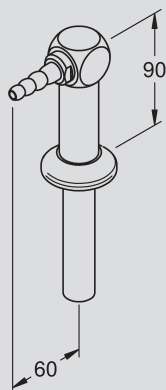
Coude 90° NovaLab pour laboratoire pour eau (excepté eau déminéralisée) pour installation en extraction, avec bec en S orientable, raccord tétine vissé (diamètre 10/13) selon DIN 12898, revêtement PPE gris (RAL 7035). Raccord fileté G 1/2 B, longueur 12 mm

Référence : 71-0938 25 00



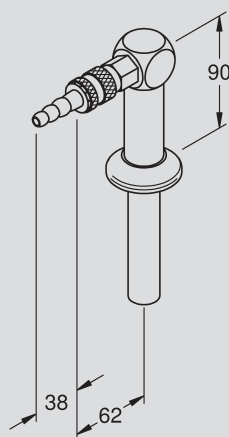
Coude 90° NovaLab pour laboratoire pour eau (excepté eau déminéralisée) pour installation en extraction, avec bec en U orientable, raccord tétine vissé (diamètre 10/13) selon DIN 12898, revêtement PPE gris (RAL 7035). Raccord fileté G 1/2 B, longueur 12 mm

Référence : 71-0939 25 00



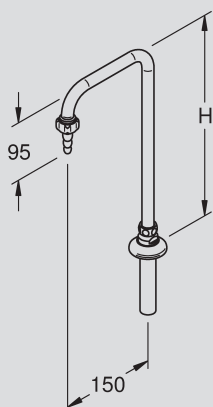
**Colonne NovaLab pour laboratoire pour gaz, installation en extraction, avec raccord tétine fixe selon DIN 12898 (diamètre 10/13 mm), revêtement PPE gris (RAL 7035).
Raccord fileté G 1/2 B, longueur 100 mm
Joint d'étanchéité et rondelle avec contre-écrou**

Référence : 71-9901 25 00



**Colonne NovaLab pour laboratoire pour gaz naturel et propane pour installation en extraction, avec accouplement de fermeture et raccord tétine à enficher, laiton nickelé selon DIN 12898 (diamètre 10/13 mm), revêtement PPE gris (RAL 7035).
Raccord fileté G 1/2 B, longueur 100 mm
Joint d'étanchéité et rondelle avec contre-écrou**

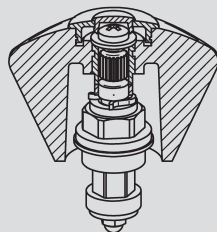
Référence : 71-9927 25 00



**Tube vertical NovaLab pour laboratoire pour eau (excepté eau déminéralisée) pour installation en extraction, raccord tétine vissé (diamètre 10/13) et régulateur de jet selon DIN 12898, revêtement PPE gris (RAL 7035).
Raccord fileté G 1/2 B, longueur 100 mm
Joint d'étanchéité et rondelle avec contre-écrou**

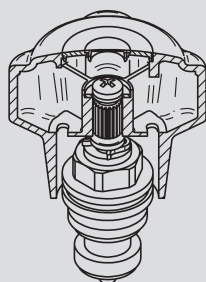
Modèle hauteur H = 325 mm

Référence : 70-0401 25 00 Tube vertical fixe
70-0403 25 00 Tube vertical orientable



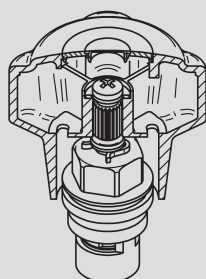
Tête NovaLab pour laboratoire avec étanchéité conique G 3/8 pour eau (WPC ou WPH), volant en couleur selon DIN EN 13792.

Référence : 71-1041 10 36 Pour WPC
71-1041 10 40 Pour WPH



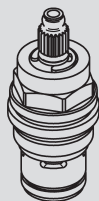
Tête NovaLab pour laboratoire avec étanchéité conique G 1/2 pour eau (WPC ou WPH), volant en couleur selon DIN EN 13792.

Référence : 71-1040 20 36 Pour WPC
71-1040 20 40 Pour WPH



Tête NovaLab pour laboratoire avec disques d'étanchéité céramique G1/2 pour eau (WPC ou WPH), sans maintenance, orientable 180°, volant en couleur selon DIN EN 13792.

Référence : 71-1043 20 36 Pour WPC
71-1043 20 40 Pour WPH

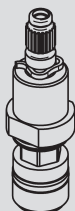


Mécanisme pour tête G 1/2 NovaLab pour laboratoire pour eau déminéralisée (WDC), en plastique, avec limitation de course, utilisation uniquement avec vannes en plastique.

Pression statique maximale 3 bars

Température de fonctionnement maximale 70 °C

Référence : 87-100-10.006

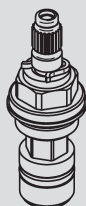


Mécanisme pour tête NovaLab pour laboratoire pour eau déminéralisée (WDC), en plastique haute performance (PVDF), utilisation uniquement avec vannes en plastique haute performance (PVDF).

Pression statique maximale 10 bars

Température de fonctionnement maximale 95 °C

Référence : 87-100-10.020

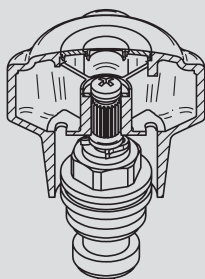


Mécanisme pour tête G3/8 NovaLab pour laboratoire pour eau déminéralisée (WDC), en plastique haute performance (PVDF), utilisation uniquement avec vannes en acier inox.

Pression statique maximale 10 bars

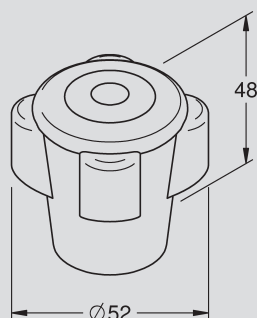
Température de fonctionnement maximale 95 °C

Référence : 87-100-10.022



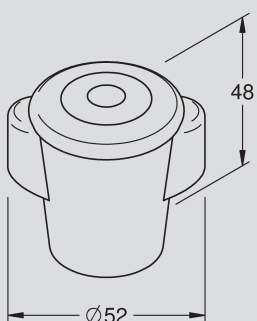
Tête NovaLab pour laboratoire avec étanchéité conique G 1/2 pour vide primaire (V), réglage global, manette de fonctionnement en couleur selon DIN EN 12792.

Référence : 71-1047 20 50



Volant en plastique pour vannes NovaLab pour laboratoire, avec vis de fixation, couleur et code selon DIN EN 13792, prise de volant avec denture 20 dents.

Référence : 71-1026 00 . . *



Volant à deux ailes en plastique pour robinets à disques NovaLab pour laboratoire, avec vis de fixation, couleur et code selon DIN EN 13792, prise de volant avec denture 28 dents.

Référence : 71-1025 00 35 Pour gaz naturel
71-1025 00 39 Pour propane

Bague de marquage NovaLab pour laboratoire pour vannes et robinets à disque, couleur et code selon DIN EN 13792.

Référence : 71-1028 00 . . *



Modèle avec inscription DIN-DVGW pour robinets à disque

Référence : 71-1027 00 35 pour gaz naturel
71-1027 00 39 pour propane

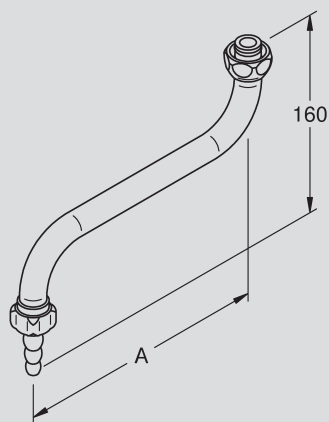
Modèle avec inscription Feinstregulierung

Référence : 71-1029 00 . . * pour air comprimé ou autres gaz techniques

Plaquette de marquage NovaLab pour laboratoire pour vannes et robinets à disque, avec logo d'entreprise, couleur selon DIN EN 13729.

Référence : 87-220-00.002 . . *





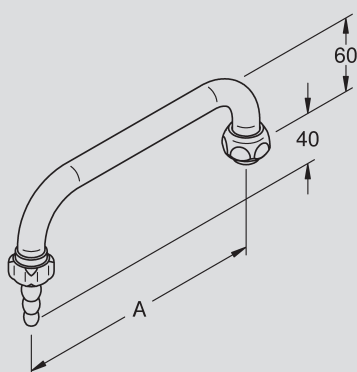
Bec en S NovaLab pour laboratoire, orientable, à revêtement PPE gris (RAL 7035), pour robinet mélangeur ou vanne coudée, **modèle jusqu'à mi-1998**, raccord de tuyau avec diamètre extérieur 17,4 mm, bague coulissante et joint d'étanchéité avec deux joints toriques, au choix avec raccord tétine vissé (diamètre 10/13 mm) et brise-jet selon DIN 12898 ou avec mousseur. Écrou de raccordement G 3/4

Dépassement A = 200 mm

Référence : 71-0930 05 00 Avec raccord tétine vissé
71-0932 05 00 Avec mousseur

Dépassement A = 300 mm

Référence : 71-0931 05 00 Avec raccord tétine vissé
71-0933 02 00 Avec mousseur



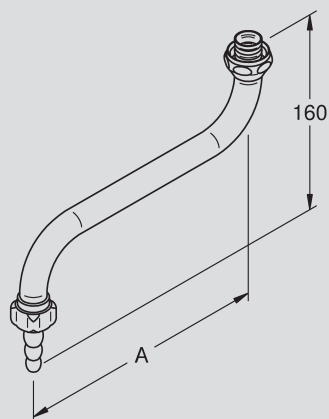
Sortie en U NovaLab pour laboratoire, orientable, à revêtement PPE gris (RAL 7035), pour robinet mélangeur ou vanne coudée, **modèle jusqu'à mi-1998**, raccord de tuyau avec diamètre extérieur 17,4 mm, bague coulissante et joint d'étanchéité avec deux joints toriques, au choix avec raccord tétine vissé (diamètre 10/13 mm) et brise-jet selon DIN 12898 ou avec mousseur. Écrou de raccordement G 3/4

Dépassement A = 200 mm

Référence : 71-0934 05 00 Avec raccord tétine vissé
71-0936 05 00 Avec mousseur

Dépassement A = 300 mm

Référence : 71-0935 05 00 Avec raccord tétine vissé
71-0937 02 00 Avec mousseur



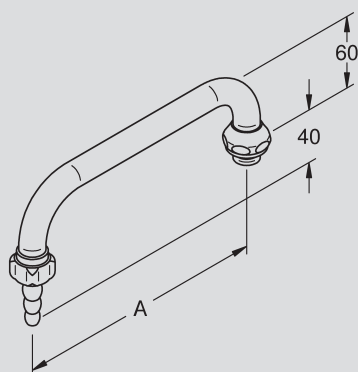
Bec en S NovaLab pour laboratoire, orientable, à revêtement PPE gris (RAL 7035), pour robinet mélangeur ou vanne coudée, **modèle à partir de mi-1998**, raccord de tuyau avec diamètre extérieur 18 mm, bague coulissante et joint d'étanchéité avec deux joints toriques, au choix avec raccord tétine vissé (diamètre 10/13 mm) et brise-jet selon DIN 12898 ou avec mousseur. Écrou de raccordement G 3/4

Dépassement A = 200 mm

Référence : 71-1051 05 00 Avec raccord tétine vissé
71-1053 05 00 Avec mousseur

Dépassement A = 300 mm

Référence : 71-1052 05 00 Avec raccord tétine vissé
71-1054 02 00 Avec mousseur



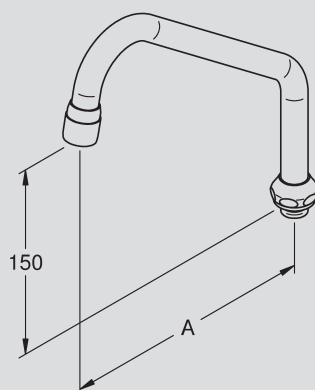
Bec en U NovaLab pour laboratoire, orientable, à revêtement PPE gris (RAL 7035), pour robinet mélangeur ou vanne coudée, **modèle à partir de mi-1998**, raccord de tuyau avec diamètre extérieur 18 mm, bague coulissante et joint d'étanchéité avec deux joints toriques, au choix avec raccord tétine vissé (diamètre 10/13 mm) et brise-jet selon DIN 12898 ou avec mousseur. Écrou de raccordement G 3/4

Dépassement A = 200 mm

Référence : **71-1055 05 00** avec raccord tétine vissé
71-1057 05 00 avec mousseur

Dépassement A = 300 mm

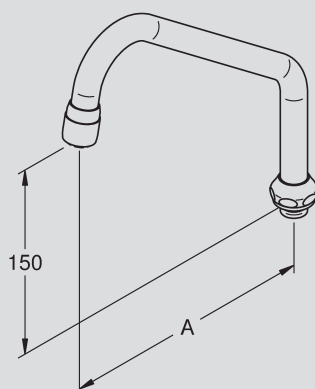
Référence : **71-1056 05 00** avec raccord tétine vissé
71-1058 02 00 avec mousseur



Bec NovaLab pour laboratoire avec mousseur, orientable, revêtement PPE gris (RAL 7035), pour mélangeur monotrou, raccord de tuyau avec diamètre extérieur 18 mm, bague coulissante et deux joints toriques. Écrou de raccordement G 3/4

Dépassement A = 200 mm

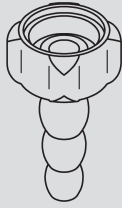
Référence : **71-0940 05 00**



Sortie NovaLab pour laboratoire avec brise-jet, orientable, revêtement PPE gris (RAL 7035), pour mélangeur monotrou basse pression, raccord de tuyau avec diamètre extérieur 18 mm, bague coulissante et deux joints toriques. Écrou de raccordement G 3/4

Dépassement A = 200 mm

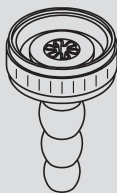
Référence : **71-0941 05 00**



Raccord tétine vissé 3/8 NovaLab pour laboratoire avec tétine, diamètre 10/13 mm), brise-jet et joint d'étanchéité selon DIN 12898.
Écrou de raccordement G 1/2

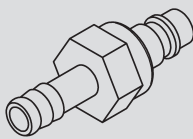
Référence : 71-0910 10 00 Plastique gris (RAL 7035)
71-0910 15 00 Laiton à revêtement PPE gris (RAL 7035)

71-0910 10 00 61 Plastique gris (RAL 7001)
71-0910 15 00 61 Laiton à revêtement PPE gris (RAL 7001)



Raccord tétine vissé 1/2 NovaLab pour laboratoire avec tétine, brise-jet et joint d'étanchéité selon DIN 12898, laiton à revêtement PPE gris (RAL 7035).
Écrou de raccordement G 3/4

Référence : 71-0911 15 00 diamètre tétine 10/13 mm
71-0912 25 00 diamètre tétine 14/17 mm



Raccord tétine de fermeture DN 7,4 NovaLab pour laboratoire pour eau (eau déminéralisée exceptée), pour accouplement de fermeture, avec géométrie d'accouplement ronde, laiton nickelé

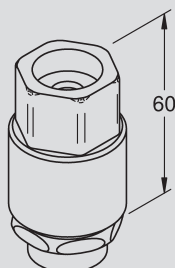
Référence : 71-0946 11 . . *

* Veuillez indiquer le médium débité lors de la commande, voir DIN EN 13792.



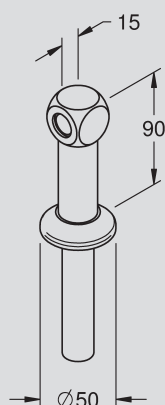
Mousseur NovaLab pour laboratoire, laiton, revêtement PPE gris (RAL 7035).
Raccordement : Filet femelle G 1/2

Référence : 71-0915 25 00



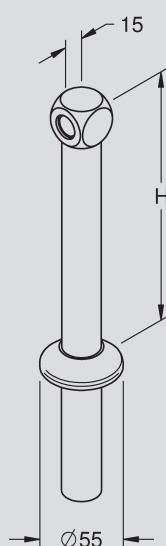
Aérateur NovaLab pour laboratoire avec clapet anti-retour de passage, construction C, laiton chromé.
Raccordement : Filet femelle G 1/2.
sortie: Filet mâle G 1/2 B

Référence : 71-0918 23 00



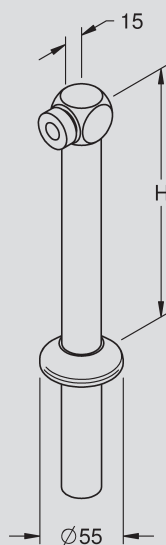
Colonne NovaLab pour laboratoire,
revêtement PPE gris (RAL 7035).
Raccord fileté G 1/2 B, longueur 100 mm
Joint d'étanchéité et rondelle avec contre-écrou

Référence : 71-9003 25 00 1 sortie : Filet femelle G 3/8
71-9004 25 00 2 sorties : Filet femelle G 3/8 opposés



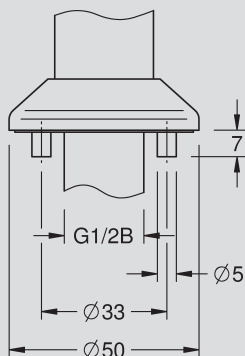
Colonne NovaLab pour laboratoire,
revêtement PPE gris (RAL 7035).
Embout de connexion raccord fileté G 3/4 B, longueur 100 mm
Joint d'étanchéité et rondelle avec contre-écrou
1 sortie : Filet femelle G3/8

Référence : 71-2001 35 00 Hauteur H = 200 mm
71-3001 35 00 Hauteur H = 300 mm



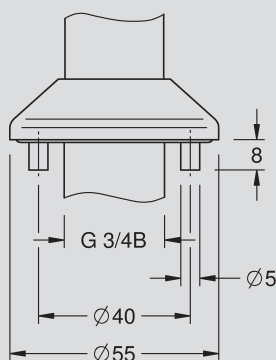
Colonne NovaLab pour laboratoire pour mélangeur,
revêtement PPE gris (RAL 7035).
Raccord fileté G 3/4 B, longueur 100 mm
Joint d'étanchéité et rondelle avec contre-écrou
1 sortie : Filet mâle G 3/4 B

Référence : 71-2003 35 00 Hauteur H = 200 mm
71-3003 35 00 Hauteur H = 300 mm



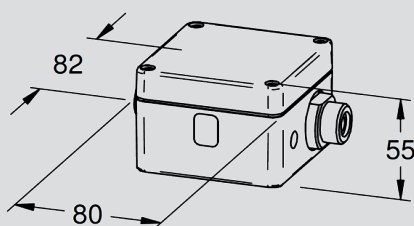
Pied de colonne NovaLab pour laboratoire au choix avec deux goujons en protection de torsion agencés en parallèle au robinet de prise.
 Raccord fileté : G 1/2 B, longueur 100 mm
 Écart entre les goupilles : 33 mm
 Diamètre de la rosace 50 mm
 Veuillez indiquer le numéro complémentaire -93 en plus du numéro de commande pour la commande de colonnes NovaLab pour laboratoire avec protection de torsion !

Référence : ..-.... .. 93



Pied de colonne NovaLab pour laboratoire au choix avec deux goujons en protection de torsion agencés en parallèle au robinet de prise.
 Raccord fileté : G 3/4 B, longueur 100 mm
 Écart entre les goupilles : 40 mm
 Diamètre de la rosace 55 mm
 Veuillez indiquer le numéro complémentaire -92 en plus du numéro de commande pour la commande de colonnes NovaLab pour laboratoire avec protection de torsion !

Référence : ..-.... .. 92



Module de rinçage hygiénique NovaLab

pour le rinçage cyclique des conduites d'eau avec des risques de stagnation.

Pour les lignes d'alimentation avec WPC, WPH, WNC et WNH, entièrement prêt pour l'installation avec électrovanne intégrée avec électronique de commande programmable intégrée (durée de rinçage et intervalles de rinçage réglables) Raccord d'eau: G1/2B avec régulateur de débit intégré de votre choix 6 l / min, 9 l / min et 12 l / min
 alimentation avec batterie 6 V.
 protection selon DIN EN 60529: IP 67

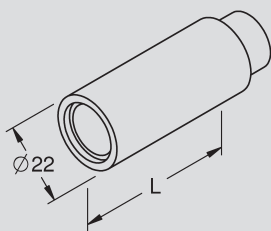
Art.-nr.: 500100001

Module de rinçage hygiénique NovaLab

Comme ci-dessus, mais avec bloc d'alimentation enfichable 240 V
 Protection selon DIN EN 60529: IP 67

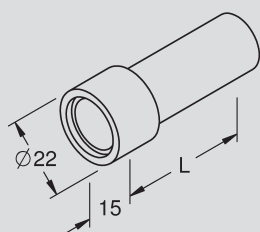
Art.-nr.: 500100002

Prolongation NovaLab pour laboratoire G 3/8,
laiton, revêtement PPE gris (RAL 7035). Raccord
fileté G 3/8 B, longueur 11 mm



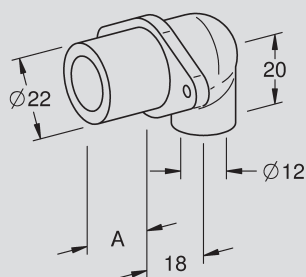
Référence : 71-0974 15 00 00 03 L = 25 mm
71-0974 15 00 00 06 L = 50 mm

Prolongation de filet NovaLab pour laboratoire G 3/8,
laiton, revêtement PPE gris (RAL 7035).
Raccord filet femelle G 3/8
Embout de connexion G 3/8 B



Référence : 71-0970 15 00 L = 30 mm
71-0971 15 00 L = 40 mm

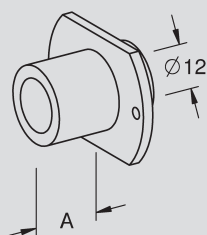
Raccord paroi NovaLab pour laboratoire coudé 90°,
laiton brut, raccord pour tube en laiton ou cuivre Ø12 mm,
sortie filet femelle G 3/8 pour épaisseur de paroi A 4 à 19 mm disponible



Exécution standard
Référence : 71-0984 10 00 00 02 A = 4 mm
71-0984 10 00 00 05 A = 7 mm
71-0984 10 00 00 08 A = 19 mm

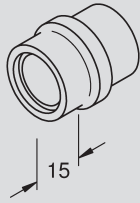
Sur demande :
• Sortie filet femelle G 1/2

Raccord paroi NovaLab pour laboratoire droit,
laiton brut, raccord pour tube en laiton ou cuivre Ø12 mm,
sortie filet femelle G 3/8 pour épaisseur de paroi A 3 à 22 mm disponible



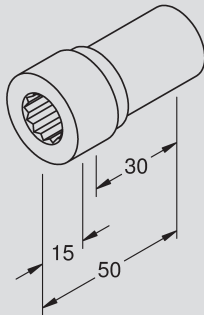
Exécution standard
Référence : 71-0985 10 00 05 Dépassement A = 7 mm
71-0985 10 00 07 A = 18 mm

Sur demande :
• Modèles en plastique
• Tuyaux de raccordement droits ou coudés
• Sortie filet femelle G 1/2



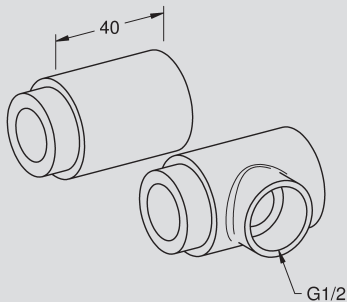
Réduction NovaLab pour laboratoire,
laiton, revêtement PPE gris (RAL 7035).
Filet femelle G 3/8
Filet mâle G 1/2 B, longueur 12 mm

Référence : 71-0979 25 00



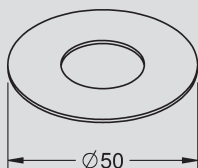
Raccord de batterie NovaLab pour laboratoire, droit,
filet mâle G 3/4 B x G 1/2 B

Référence : 71-0977 25 00



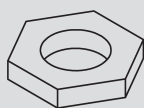
Garniture de raccordement pour machines à laver NovaLab pour laboratoire,
avec élément en T et prolongation G 3/4,
laiton à revêtement PPE gris (RAL 7035).
Raccordement latéral G 1/2

Référence : 71-0919 35 00



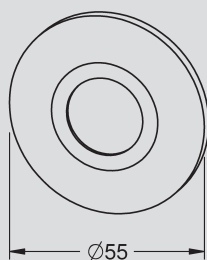
Rondelle NovaLab pour laboratoire pour embout de raccordement,
laiton brut

Référence : 71-0965 10 00 G 3/8 B - diamètre interne 17 mm
71-0965 20 00 G 1/2 B - diamètre interne 22 mm
71-0965 30 00 G 3/4 B - diamètre interne 28,5 mm



Écrou hexagonal NovaLab pour laboratoire pour embout de raccordement,
laiton brut

Référence : 71-0962 10 00 G 3/8
71-0962 20 00 G 1/2
71-0962 30 00 G 3/4



Rosace murale NovaLab pour laboratoire
pour raccord G 3/8 B, plastic, hauteur 5 mm

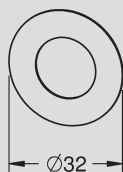
Référence : **71-0990 10 00** Couleur gris (RAL 7035)
71-0990 10 00 61 Couleur gris (RAL 7001)

pour raccord G 1/2 B, plastic, hauteur 5 mm

Référence : **71-0990 20 00** Couleur gris (RAL 7035)
71-0990 20 00 61 Couleur gris (RAL 7001)

Sur demande :

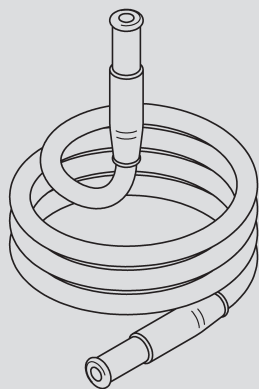
- Rosaces emboutie, laiton à revêtement PPE en couleur selon DIN EN 13792



Rosace Novalab pour embout de connexion G 3/8 B, laiton à revêtement PPE pour marquage des média débités en connexion avec la rosace murale

Couleur :

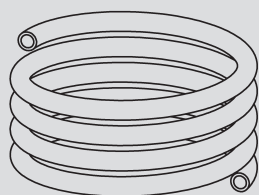
Référence : **71-0993 15 00 60** rouge
71-0993 15 00 61 gris
71-0993 15 00 62 bleu
71-0993 15 00 63 jaune
71-0993 15 00 64 vert
71-0993 15 00 65 noir
71-0993 15 00 66 blanc



Tuyau de sécurité à gaz NovaLab pour laboratoire pour brûleur à gaz
selon DIN 30665 et tous les gaz selon fiche de travail DVGW G 260,
avec renforcement et manchons d'embout.

Certifié et enregistré DIN DVGW
Plage de pression PN 0,1

Référence : **78-0759 90 00** Longueur 0,75 m
78-1009 90 00 Longueur 1,00 m
78-1509 90 00 Longueur 1,50 m



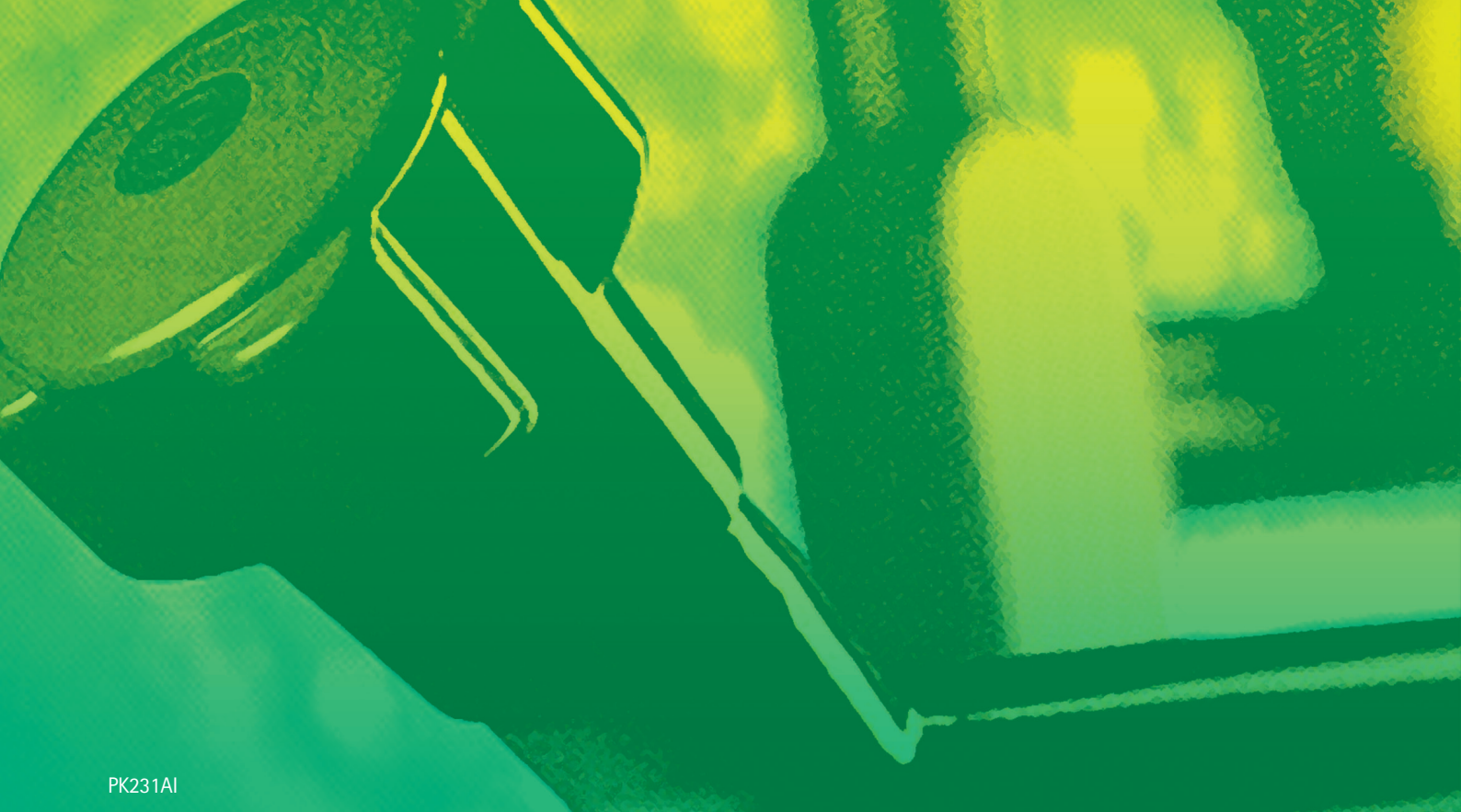
Tuyau à gaz NovaLab pour laboratoire pour brûleur à gaz
sans enveloppe et renforcement selon DIN 30664 partie 1
et tous les gaz selon fiche de travail DVWG G 260.

Certifié et enregistré DIN DVGW
Plage de pression PN 0,1

Référence : **78-0750 00 00** Longueur 0,75 m
78-1000 00 00 Longueur 1,00 m
78-1500 00 00 Longueur 1,50 m

Sur demande :

- Longueurs jusqu'à 40m



PK231AI

design www.didomeso.de

NovaLab GmbH
Brunsbütteler Damm 440
13591 Berlin, Allemagne
Tél: +49 (0)30 36 403 36 13
Fax: +49 (0)30 36 403 36 28
www.novalab-gmbh.de

